

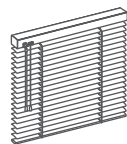
Aluminium Jalousie



Information

Technik

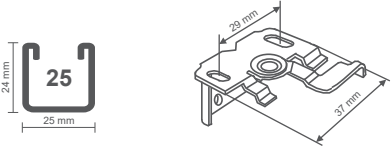
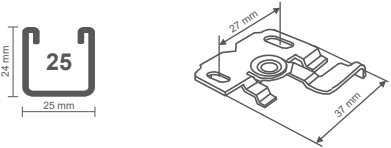
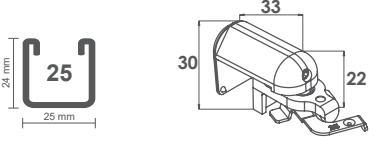
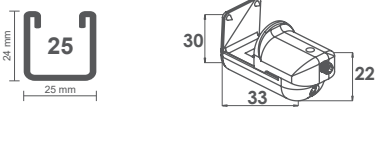
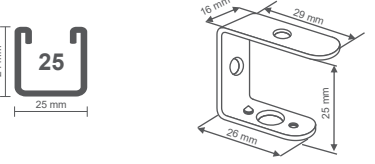
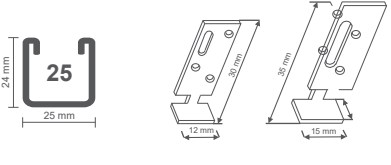
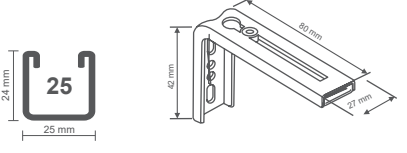
Preise

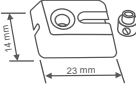
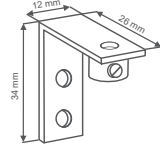
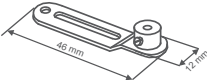
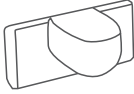

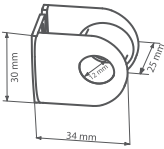
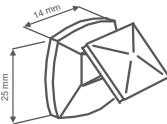
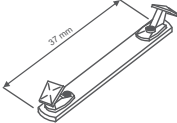


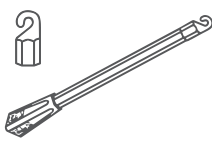
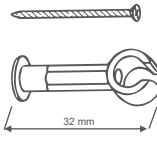
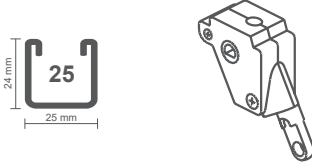

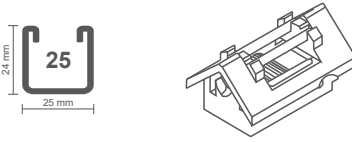
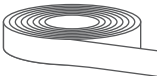
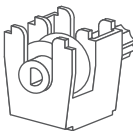

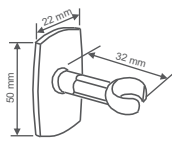
Jalousie

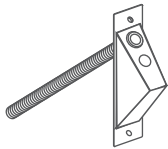

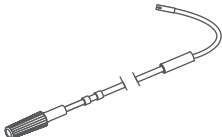
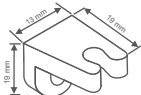
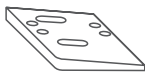

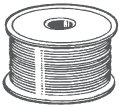
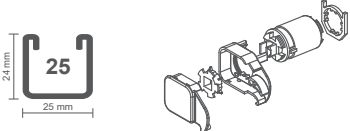
Lamellenbreite

Bezeichnung	Modell	Seite	16 mm				25 mm			
			min. ↔ mm	max. ↔ mm	max. ↑ mm	max. m ²	min. ↔ mm	max. ↔ mm	max. ↑ mm	max. m ²
Schnur/Wendestab	SW	J-26.20	240	2500	3500	5	240	3000	3800	7
Mono Magic	MM	J-26.20	510	1750	2500	3	510	1750	2500	4
Verdeckte Stanzung	VS	J-26.20	*n.m.				300	3000	3800	4
Flex-Stab	SFW	J-27.20	240	2500	3500	5	240	3000	3800	7
mit Drehknopf	DRS	J-27.20	250	2500	3500	5	250	3000	3800	7
mit Ausschnitt	AS	J-27.20	500	2500	3500	5	500	3000	3800	7
Kettenzug m. 1:1 Getriebe	KEM	J-28.20	400	1800	1800	3	400	2000	1800	3,5
Kettenzug Komfort/Somfy	KE	J-28.20	300	2500	3200	5	300	3000	3200	7
frei Verschiebbar	FV	J-28.20	270	1420	1800	2	270	1420	1900	2
Dachfläche m. Draht	DFD	J-29.20	240	1400	1250	1,75	240	1400	1250	1,75
Dachfläche m. Speich.	DFS	J-29.20	240	1400	1250	1,75	240	1400	1250	1,75
mit Bediengriff	BG	J-29.20	250	600	1100	0,7	250	600	1100	0,7
Slope bis 1,5 m ²	SLOK	J-30.20	450	2500	2500	1,5	450	2500	2500	1,5
Slope ab 1,5 m ²	SLOG	J-30.20	450	2500	2500	4	450	2500	2500	4
Achteck	AJ	J-31.20	500	2500	3500	5	500	3000	3800	7
Fünfeck	FJ	J-31.20	200	2000	2500	4	200	2000	2500	4
Trapez	TZ	J-31.20	500	2500	3500	5	500	3000	3800	7
Rund	RJ	J-32.20	300	1100			300	1300		
mehrfach in einer Schiene	MJ	J-32.20	500	2500	3500	5	500	3000	3800	7
ohne Bedienung	JOB	J-32.20	100	2500	3000	4	100	3000	3800	4
Drehknopf u. Schnurzug	GTS	J-33.20	180	1500	3500	2,5	180	1500	3800	2,5
mit Drehknopf außen	GT	J-33.20	120	1800	3500	5	120	1800	3800	7
Verbundfenster	VB	J-33.20	180	1500	3500	2,5	180	1500	3800	2,5
Farbwechsel 1 Farbe	FWG	J-34.20	240	2500	3500	5	240	3000	3800	7
Farbwechsel versch. Farbe	FWV	J-34.20	240	2500	2000	5	240	3000	2000	4
Farbwechsel 1 F+VS	VDF	J-35.20	n.m.				240	3000	3800	4
Farbwechsel m. F+VS	VDV	J-35.20	n.m.				240	3000	2000	3
Elektro bis 2 m ²	M2	J-36.20	650	2500	3200	2	650	3000	3200	2
Elektro bis 3,75 m ²	M3	J-36.20	650	2500	3200	3,75	650	3000	3200	3,75
Elektro bis 5 m ²	M5	J-36.20	650	2500	3200	5	650	3000	3200	5
Modellbeschreibung Alujalousie	16	J-09.20								
Modellbeschreibung Alujalousie	25	J-15.20								
Elektro Programm		J-37.20								
Montage		J-23.20	*n.m. (nicht möglich)							

Artikel	Bezeichnung	Farbe	Code
	Universalträger 25 mm für Wand- und Deckenmontage	silber	402
	Deckenträger 25 mm für Deckenmontage	silber	404
	Klemmträger oben mit Träger für 25 mm Schiene Befestigung ohne bohren	weiß braun	417 425
	Klemmträger unten Universal für alle flexiblen Seitenführungen	weiß braun	421 422
	U Wandträger für Wand- und Deckenbefestigungen	weiß silber	435 434
	Träger Verbundfenster oder Zwischenglas	klein groß	405 406
	Wandmontage Träger Auszug von 3 cm bis 11 cm	weiß	407

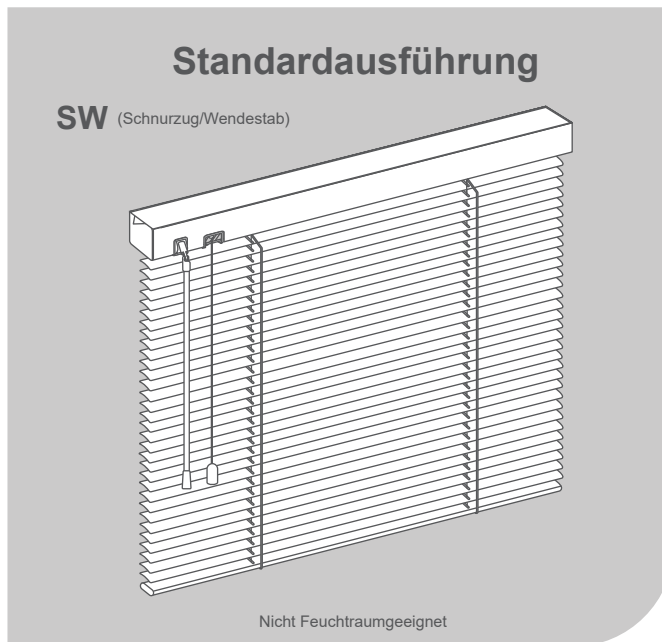
Artikel	Bezeichnung	Farbe	Code
	Spannsockel mit Schraube unten für alle flexiblen Seitenführungen	transp.	415
	Spannwinkel mit Feststellung unten für alle flexiblen Seitenführungen	weiß silber	430 431
	Spannbock unten für alle flexiblen Seitenführungen	weiß silber	432 433
	Magnethalter, selbstklebend hält den Vorhang bei gekippten Fenster unten, wenn keine Seitenführung	weiß	440
	Schnurklemme, zum Festsetzen und der Zugschnur, bei Verbundfenstern.	weiß	473
	Kettenhalter für Kindersicherheit	transp.	315
	Schnurwickler zum Befestigen der Zugschnur	transp.	410
	Schnurwickelplatte selbstklebend	transp.	411

Artikel	Bezeichnung	Farbe	Code
	Plexidrehstab mit Oberhaken und Griff (Mindestpreis für 1 mtr.)	transp.	450
	Wendestabhalter mit Schraube	transp.	413
	Wendegetriebe 25 mm	transp.	461
	Schnurschloss 25 mm	transp.	464
	Schnurschloss 25 mm mit Stegen	transp.	465
	Texband für KEM Getriebe	weiß grau bronze dunkelbraun	486 487 488 489
	Texbandbefestigung Oberschiene	weiß grau bronze dunkelbraun	497 496 498 499
	Texbandbefestigung Unterschiene	weiß grau bronze dunkelbraun	492 493 494 495
	Wendestabhalter selbstklebend	weiß	412

Artikel	Bezeichnung	Farbe	Code	Preis €
	Durchführungsfeder für Verbundfenster	weiß	474	17,20 / St.
	Biegsame Welle Länge 190 mm für Verbundfenster	weiß	475	13,90 / St.
	Wendestab mit flexibler Welle für Verbundfenster 50 cm	weiß	451	15,85 / St.
	75 cm	weiß	452	18,50 / St.
	100 cm	weiß	453	21,40 / St.
	Wendestabhalterung für Verbundfenster	weiß	476	3,70 / St.
	Montagekeil 15° zur Befestigung der Jalousien im schrägen Glasfalz. (2 Montagekeile ergeben 30°)	transp.	479	2,60 / St.
	Seitenführung Ø 1,50 mm Edelstahldraht Kunststoffummantelt	silber	314	2,15 / mtr.
	Aufzugschnur alle Farben. UV beständig, schrumpf und reckfrei. 25 Schiene (1,4 mm)	alle Farben	477	1,40 / mtr.
	Getriebe Somfy Kettenzug Untersetzung 1:4,8	weiß grau schwarz	320 321 322	46,10 / St. 46,10 / St. 46,10 / St.

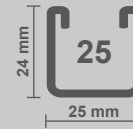
Artikel	Bezeichnung	Farbe	Code
	Kettenzuggetriebe KEM	weiß grau bronze dunkelbraun	481 482 483 484
	Bedienungskette Somfy Getriebe Kugeldurchmesser 4,5 mm Kugelabstand (Kugelmitte zu Kugelmitte) 12 mm	weiß grau farbig	466 467 468
	Bedienungskette KEM Getriebe Kugeldurchmesser 3 mm Kugelabstand (Kugelmitte zu Kugelmitte) 2 mm	weiß grau bronze dunkelbraun	456 455 457 458
	Kettenschloss Bedienungskette KEM	weiß grau bronze dunkelbraun	472 471 469 470
	Klebeleiste Aluminium	weiß silber	K20300 K20301
	Endkappe für Klebeleiste rechts oder links	weiß grau	K20311 K20312
	Universalträger mit Halteplatte für Klebeleiste	silber	K441
	Universalträger Satz (2 Stück) mit Halteplatte für Klebeleiste oben	silber	K442
	Trägersatz, Klebeleiste Set R+L für Verspannung unten	weiß grau	K445 K446

Jalousie - Aluminium 16



Lamellenbreite

16
mm



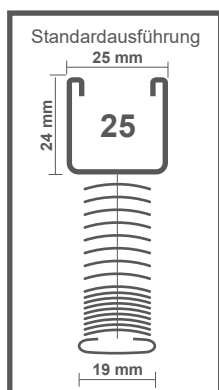
Größenempfehlung

Fläche, max (qm)	5
Breite, min (mm)	240
Breite, max (mm)	2500
Höhe, max (mm)	3500

Pakethöhen (mm)

Lamellenbreite	Jalousiehöhe (mm)				
	1000	1500	2000	2500	3000
16 mm	85	110	120	140	160

Leistungsverzeichnis 16 mm



Oberschiene 25: U-Profil aus Stahl, Breite 25 mm, Höhe 24 mm, mit abgerundeten Kanten 0,50 mm stark, einbrennlackiert. Endkappen innenliegend aus Kunststoff, transparent. Farbton auf die Lamellen abgestimmt. Siehe Farbkarten.

Unterschiene: U-Profil aus Stahl, Breite 19 mm, Höhe 10 mm mit abgerundeten Kanten, 0,50 mm stark, einbrennlackiert. Farbton auf die Lamellen abgestimmt. Endkappen innenliegend aus Kunststoff, transparent. Siehe Farbkarten.

Lamellen: Breite 16 mm, Stärke 0,21 mm. Die Lamellen bestehen aus einem doppelt einbrennlackiertem Aluminiumband in konvexer Form.

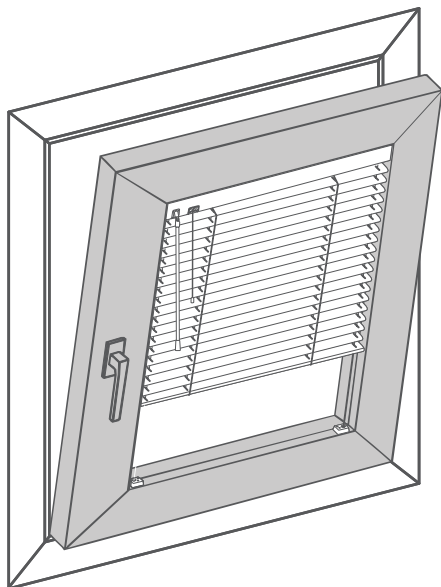
Zugschnur: Die Zugschnur besteht aus einem vorgeschrumpften, alterungsbeständigem, hochfestem, farblich abgestimmten 1,40 mm Polyesterger.

Bedienung: Anordnung der Schnur und des Wendegetriebes wahlweise rechts, links oder getrennt. Wenden der Lamellen in beide Richtungen, mittels seitlich angebrachten Wendestabes aus Plexiglas. Der Aufzug und das Arretieren der Lamellen, erfolgt mittels seitlich angebrachter Aufzugschnur.

Befestigung: Als Standard werden Kombiträger (Code 402) geliefert.

Montage und Bedienvarianten

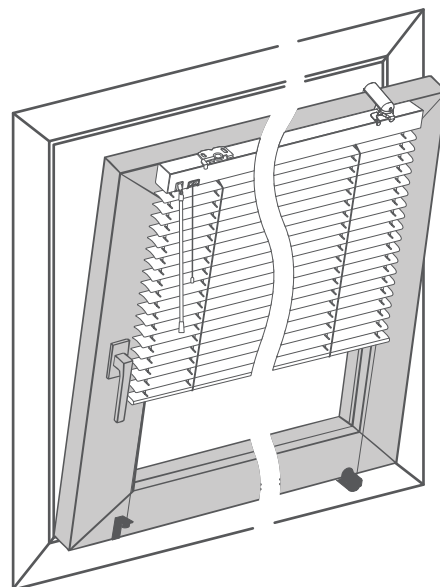
Seitenführung Montage im Falz



Empfehlenswert bei Jalousien für Kippfenster und Balkontüren, damit die Jalousie nicht in den Raum kippt. Die Jalousie wird mit dem Fenster verspannt.

Bei fast allen Modellen möglich.

Seitenführung Montage auf dem Rahmen

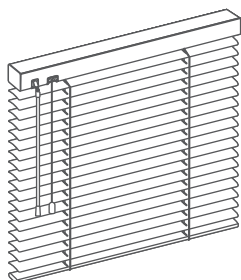


Empfehlenswert bei Jalousien für Kippfenster und Balkontüren, damit die Jalousie nicht in den Raum kippt. Die Jalousie wird mit dem Fenster verspannt.

Bei fast allen Modellen möglich.

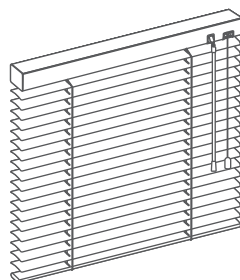
Schnurzug / Wendestab

LL



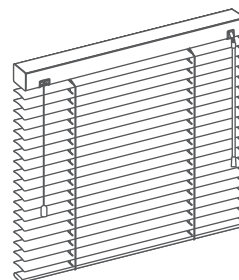
Schnur links
Wendestab links

RR



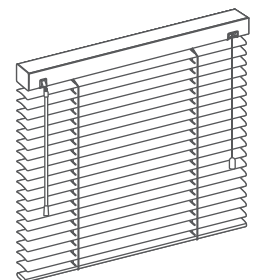
Schnur rechts
Wendestab rechts

LR



Schnur links
Wendestab rechts

RL

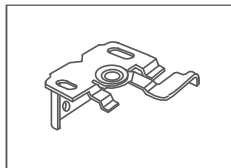


Schnur rechts
Wendestab links

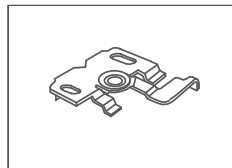
Preise für Sondergrößen auf Anfrage. Alle Jalousien sind Maßanlagen und können deshalb nicht umgetauscht oder zurückgenommen werden. Technische Änderungen vorbehalten.

Zubehör 16 mm

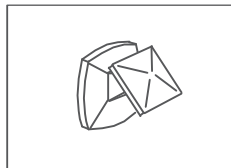
Standard- Zubehör wahlweise im Preis enthalten:



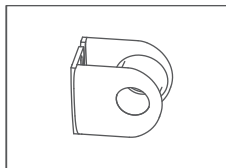
Universal Träger Wand- und Deckenmontage Oberschiene 25 silber, Code 402



Deckenträger Oberschiene 25 silber, Code 404

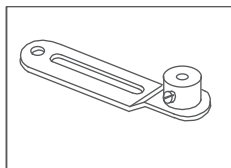


Schnurwickler 2 Stück transparent, Code 410

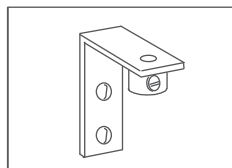


Kettenhalter für Kindersicherung transparent, Code 315

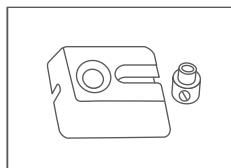
Bei Seitenführung wahlweise im Preis enthalten:



Spannbock silber, Code 433 weiß, Code 432

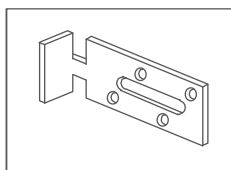


Spannwinkel mit Feststerring silber, Code 431 weiß, Code 430

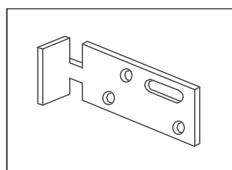


Spannsockel mit Schraube für Seitenführung transparent, Code 415

Bei Verbundfensterjalousie wahlweise im Preis enthalten:

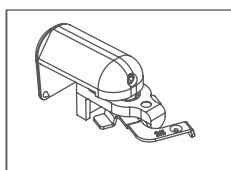


Träger Verbundfenster groß silber, Code 406

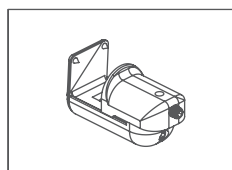


Träger Verbundfenster klein silber, Code 405

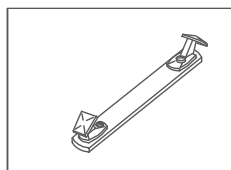
Zubehör gegen Aufpreis, siehe Preisliste:



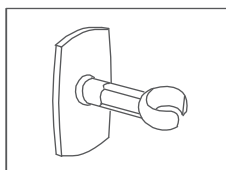
Klemmträger oben Oberschiene 25 weiß, Code 417



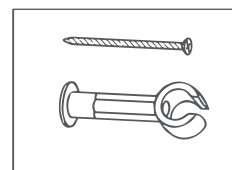
Klemmträger unten weiß, Code 421



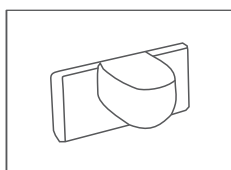
Schnurwickelplatte selbstklebend transparent, Code 411



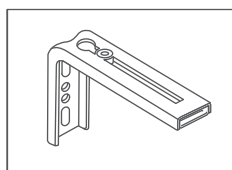
Wendestabhalter selbstklebend weiß, Code 412



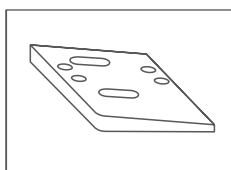
Wendestabhalter mit Schraube weiß, Code 413



Magnethalter selbstklebend weiß, Code 440

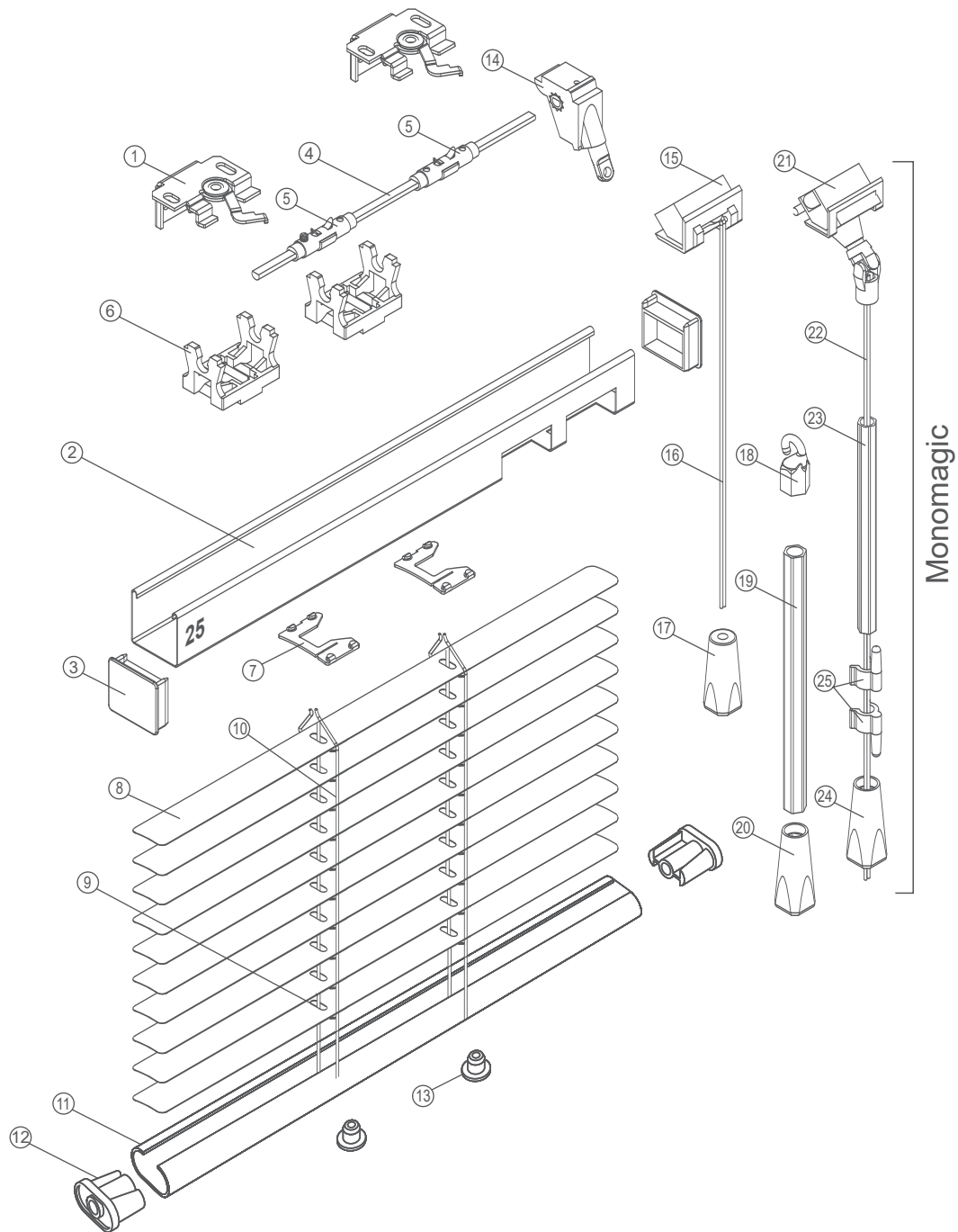


Wandmontage Träger weiß, Code 407

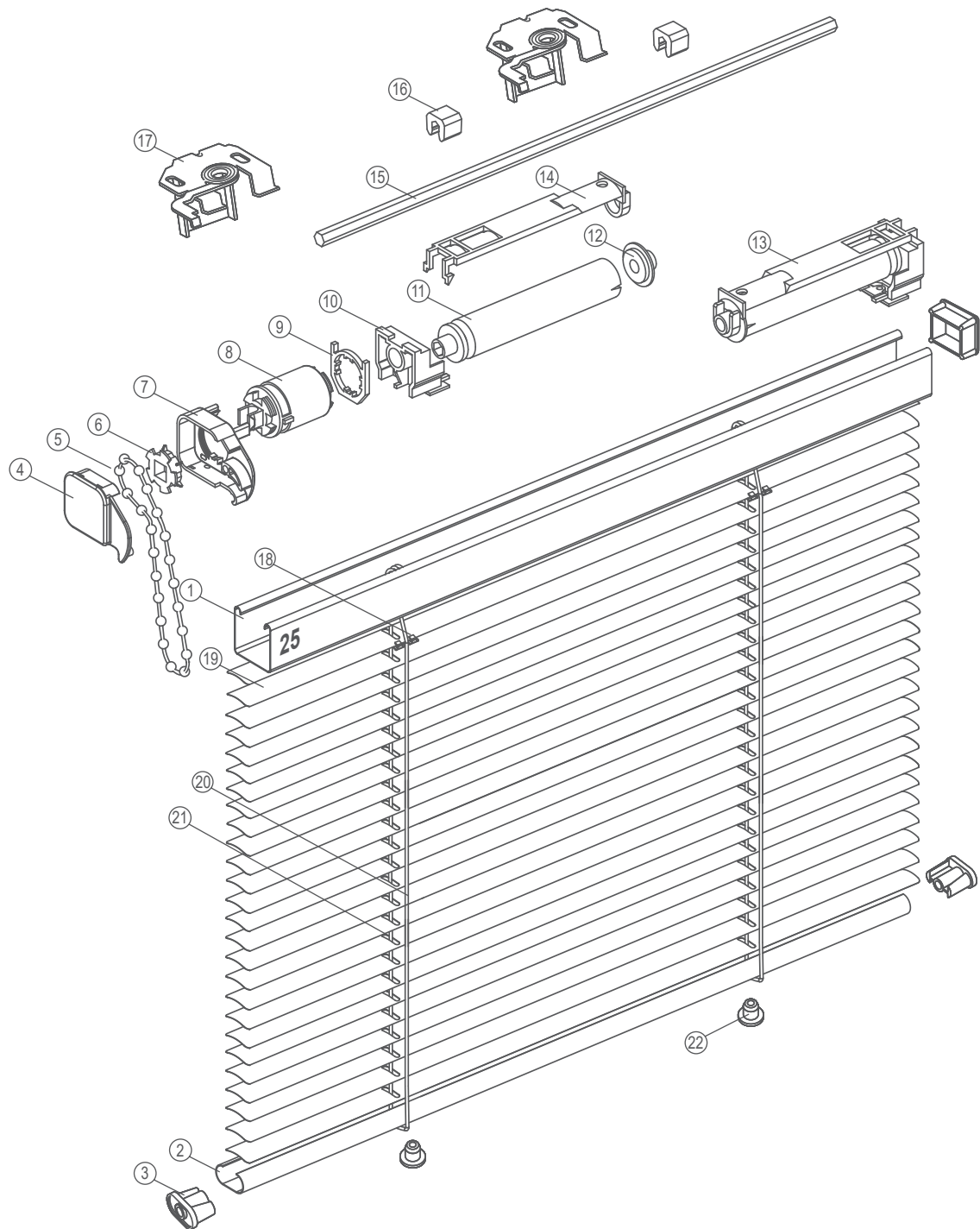


Montagekeil transparent, Code 479

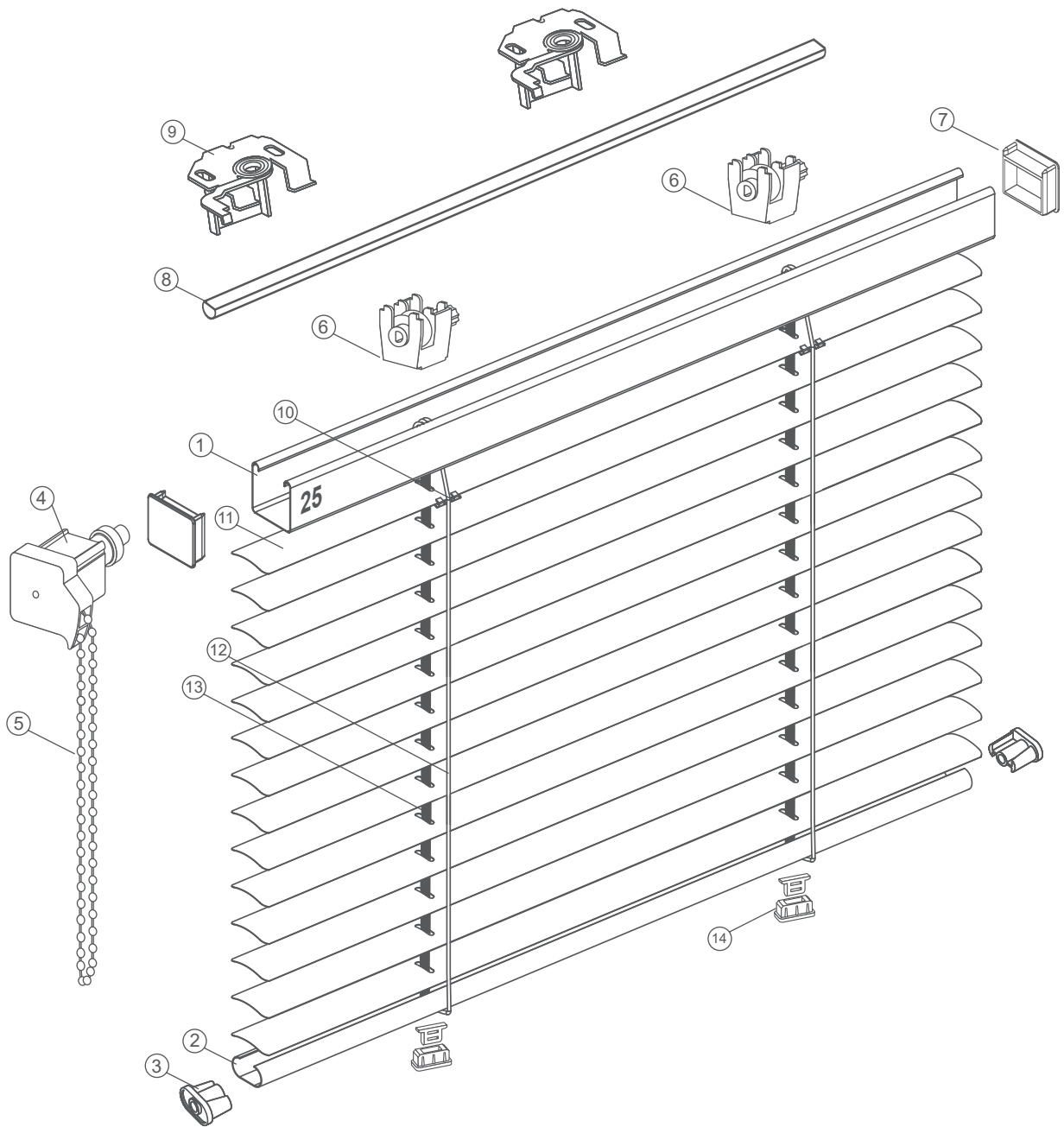
Preise für Sondergrößen auf Anfrage. Alle Jalousien sind Maßanlagen und können deshalb nicht umgetauscht oder zurückgenommen werden. Technische Änderungen vorbehalten.



- | | | |
|-------------------------------------|--|--|
| ① Universal Wand und Deckenträger | ⑫ Endkappen C Profil | ⑳ Plexistab für |
| ② Oberschiene 25 mm (25mm x 24 mm) | ⑬ Knopf für Unterleiste | Mono Magic |
| ③ Endkappen transparent | ⑭ Wendegetriebe | Bedienung |
| ④ Wendewelle D Achse | ⑮ Schnurschloss | ⑳ Schnurgriff für |
| ⑤ Wenderolle | ⑯ Zugschnur | Mono Magic |
| ⑥ Lagerböcke | ⑰ Zugschnurgriff | Bedienung |
| ⑦ Lamellclip | ⑱ Haken für Plexidrehstab | ㉑ Schnurschloss für Mono Magic Bedienung |
| ⑧ Lamelle | ⑲ Plexidrehstab | ㉒ Schnur für Mono Magic Bedienung |
| ⑨ Zugschnur | ⑳ Griff für Plexidrehstab | |
| ⑩ Leiterband | ㉑ Schnurschloss für Mono Magic Bedienung | |
| ⑪ Unterleiste C Profil 19 mm x10 mm | ㉒ Schnur für Mono Magic Bedienung | |



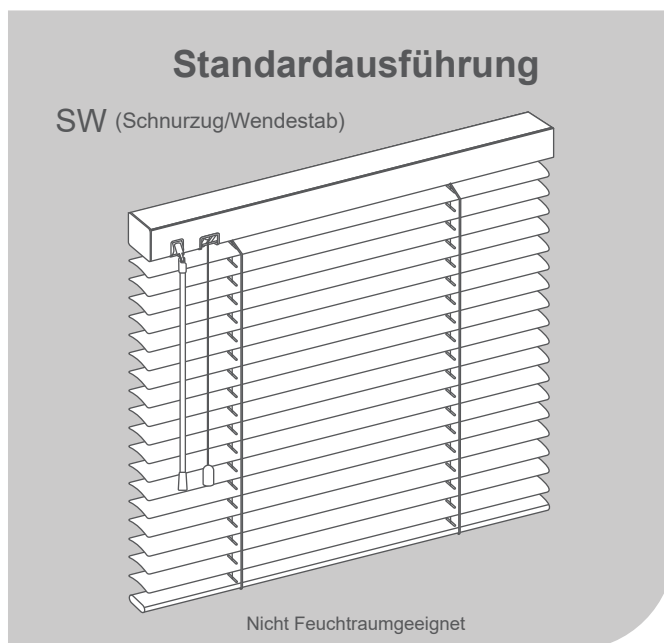
- | | | |
|--------------------------------------|-----------------------------------|-------------------------|
| ① Oberschiene 25 mm (24 mm x 25 mm) | ⑩ Lager für Kone | ⑲ Lamelle |
| ② Unterleiste C Profil 19 mm x 10 mm | ⑪ Konerolle | ⑳ Leiterband |
| ③ Endkappen C Profil | ⑫ Kone ring | ㉑ Zugschnur |
| ④ Getriebedeckel | ⑬ Kone komplett | ㉒ Knopf für Unterleiste |
| ⑤ Bedienungskette | ⑭ Konendeckel | |
| ⑥ Antriebsrad | ⑮ Sechskantachse | |
| ⑦ Getriebegehäuse | ⑯ Wellenstopper | |
| ⑧ Getriebe Somfy | ⑰ Universal Wand und Deckenträger | |
| ⑨ Halterung für Getriebe | ⑱ Lamellenclip | |



- ① Oberschiene 25 mm (25mm x 24 mm)
- ② Unterleiste C Profil 19 mm x10 mm
- ③ Endkappen C Profil
- ④ Kettenzuggetriebe KEM
- ⑤ Bedienungskette für KEM Getriebe
- ⑥ Texbandbefestigung Oberschiene
- ⑦ Endkappen transparent
- ⑧ Wendewelle D Achse

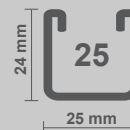
- ⑨ Universal Wand und Deckenträger
- ⑩ Lamellenclip
- ⑪ Lamelle
- ⑫ Leiterband
- ⑬ Textband
- ⑭ Texbandbefestigung Unterschiene

Jalousie - Aluminium 25



Lamellenbreite

25
mm



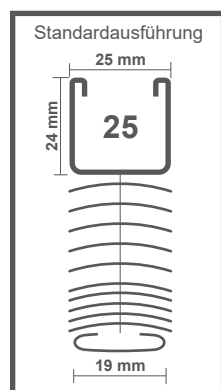
Größenempfehlung

Fläche, max. (qm)	7
Breite, min. (mm)	240
Breite, max. (mm)	3000
Höhe, max. (mm)	3800

Pakethöhen (mm)

Lamellenbreite	Jalousiehöhe (mm)				
	1000	1500	2000	2500	3000
25 mm	70	90	100	115	130

Leistungsverzeichnis



Oberschiene: U-Profil aus Stahl, Breite 25 mm, Höhe 24 mm, mit abgerundeten Kanten, 0,50 mm stark, einbrennlackiert. Farbton auf die Lamellen abgestimmt. Endkappen innenliegend aus Kunststoff, transparent. Siehe Farbkarten.

Unterschiene: U-Profil aus Stahl, Breite 19 mm, Höhe 10 mm mit abgerundeten Kanten, 0,50 mm stark, einbrennlackiert. Farbton auf die Lamellen abgestimmt. Siehe Farbkarten. Endkappen innenliegend aus Kunststoff, transparent.

Lamellen: Breite 25 mm, Stärke 0,21 mm. Die Lamellen bestehen aus einem doppelt einbrennlackiertem Aluminiumband in konvexer Form.

Zugschnur: Die Zugschnur besteht aus einem vorgeschrumpften, alterungsbeständigem, hochfestem, farblich abgestimmten 1,40 mm Polyestergerüst.

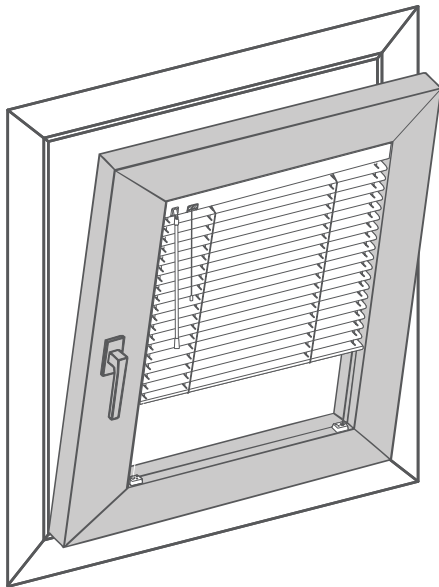
Bedienung: Anordnung der Schnur und des Wendegetriebes wahlweise rechts, links oder getrennt. Wenden der Lamellen in beide Richtungen, mittels seitlich angebrachten Wendestabes aus Plexiglas. Der Aufzug und das Arretieren der Lamellen, erfolgt mittels seitlich angebrachter Aufzugschnur.

Befestigung: Als Standard werden Kombiträger (Code 402) geliefert.

Preise für Sondergrößen auf Anfrage. Alle Jalousien sind Maßanlagen und können deshalb nicht umgetauscht oder zurückgenommen werden. Technische Änderungen vorbehalten.

Montage und Bedienvarianten

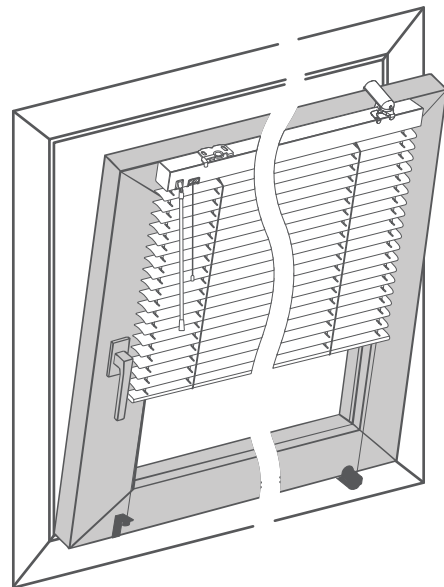
Seitenführung Montage im Falz



Empfehlenswert bei Jalousien für Kippfenster und Balkontüren, damit die Jalousie nicht in den Raum kippt. Die Jalousie wird mit dem Fenster verspannt.

Bei fast allen Modellen möglich.

Seitenführung Montage auf dem Rahmen

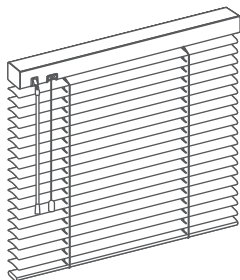


Empfehlenswert bei Jalousien für Kippfenster und Balkontüren, damit die Jalousie nicht in den Raum kippt. Die Jalousie wird mit dem Fenster verspannt.

Bei fast allen Modellen möglich.

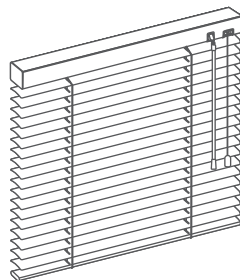
Schnurzug / Wendestab

LL



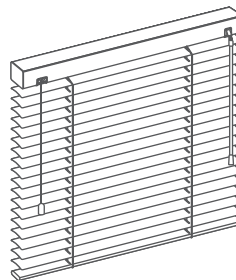
Schnur links
Wendestab links

RR



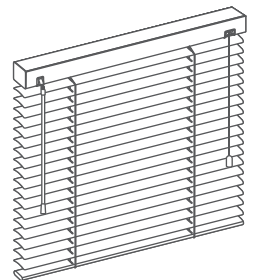
Schnur rechts
Wendestab rechts

LR



Schnur links
Wendestab rechts

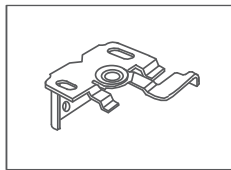
RL



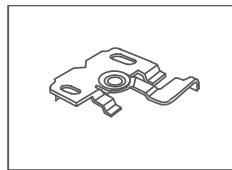
Schnur rechts
Wendestab links

Preise für Sondergrößen auf Anfrage. Alle Jalousien sind Maßanlagen und können deshalb nicht umgetauscht oder zurückgenommen werden. Technische Änderungen vorbehalten.

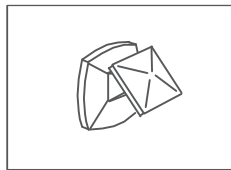
Standard- Zubehör wahlweise im Preis enthalten:



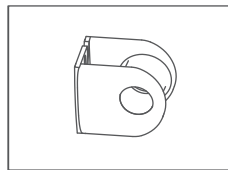
Universal Träger Wand- und Deckenmontage
Oberschiene 25
silber, Code 402



Deckenträger
Oberschiene 25
silber, Code 404

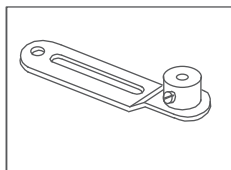


Schnurwickler 2 Stück
transparent, Code 410

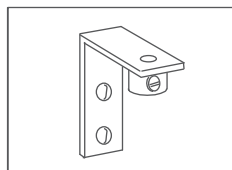


Kindersicherung
Bedienungskette
transparent, Code 315

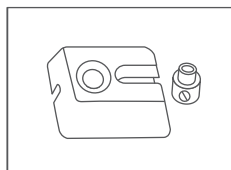
Bei Seitenführung wahlweise im Preis enthalten:



Spannbock
silber, Code 433
weiß, Code 432

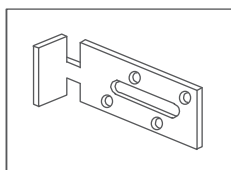


Spannwinkel mit
Feststellig
silber, Code 431
weiß, Code 430

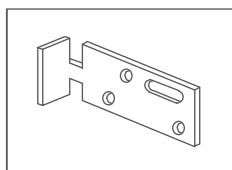


Spannsockel mit
Schraube
für Seitenführung
transparent, Code 415

Bei Verbundfensterjalousie wahlweise im Preis enthalten:

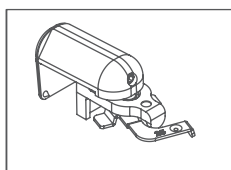


Träger Verbundfenster
groß
silber, Code 406

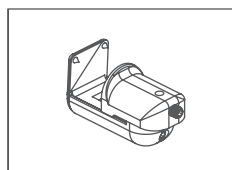


Träger Verbundfenster
klein
silber, Code 405

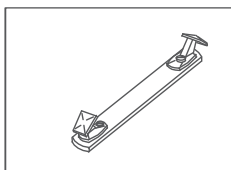
Zubehör mit Mehrpreis siehe Preisliste:



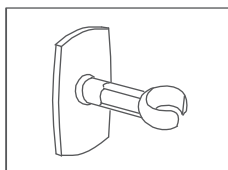
Klemmträger oben
Oberschiene 25
weiß, Code 417



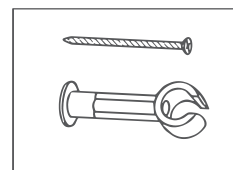
Klemmträger unten
weiß, Code 421



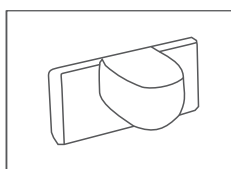
Schnurwickelplatte
selbstklebend
weiß, Code 411



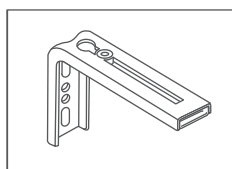
Wendestabhalter
selbstklebend
weiß, Code 412



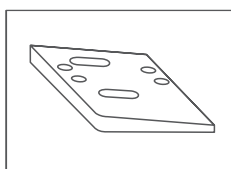
Wendestabhalter
mit Schraube
weiß, Code 413



Magnethalter
selbstklebend
weiß, Code 440

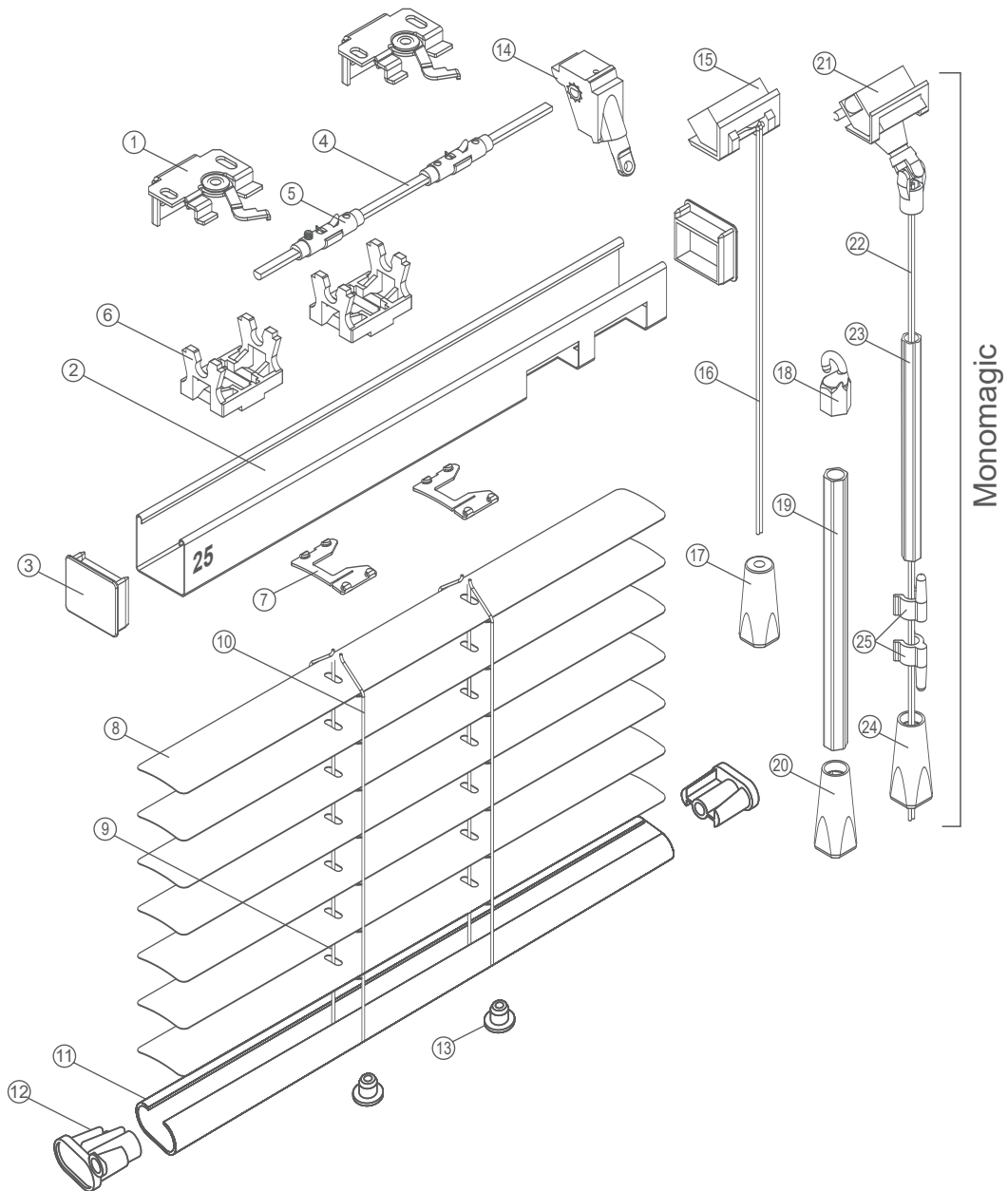


Wandmontage Träger
weiß, Code 407

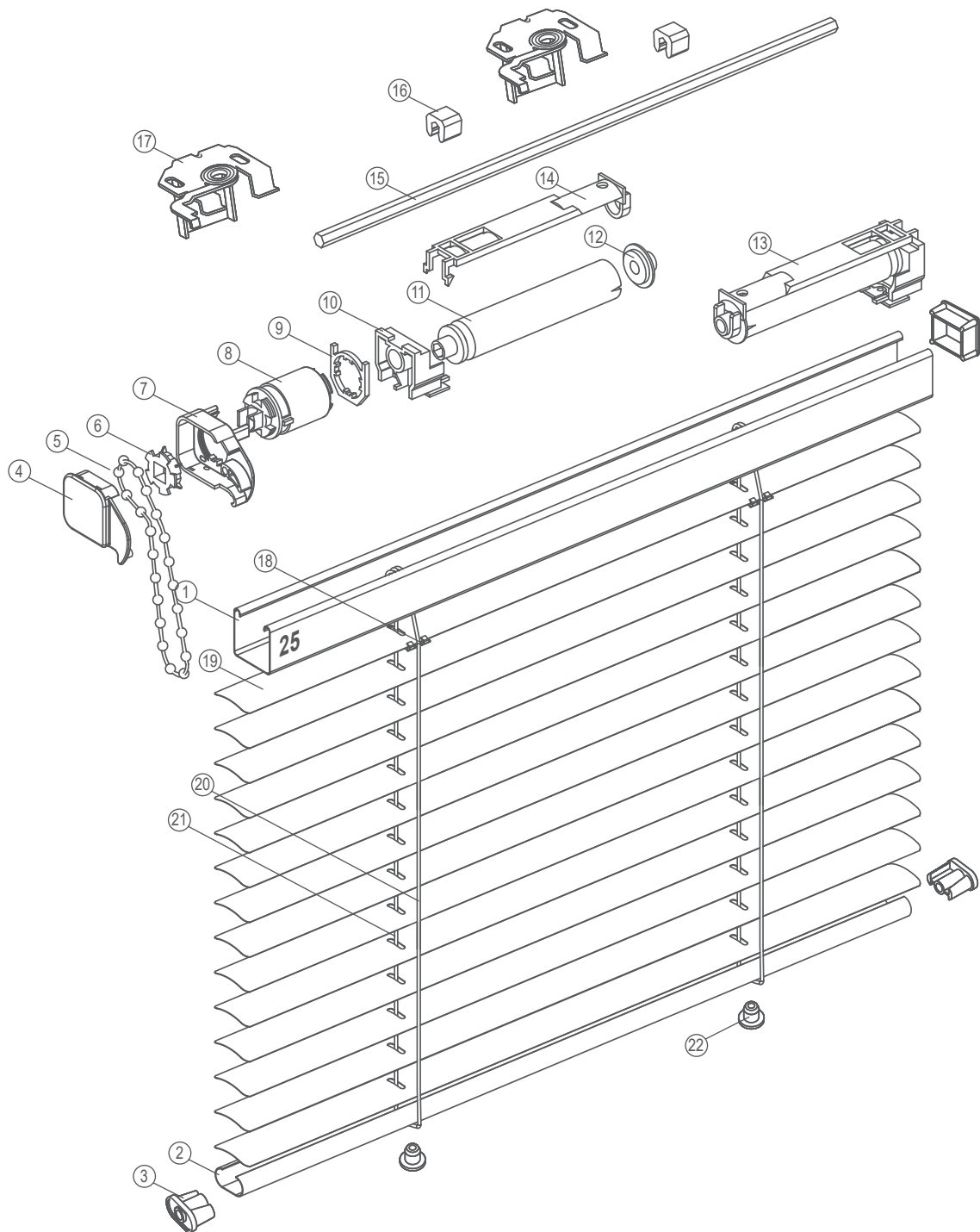


Montagekeil
transparent, Code 479

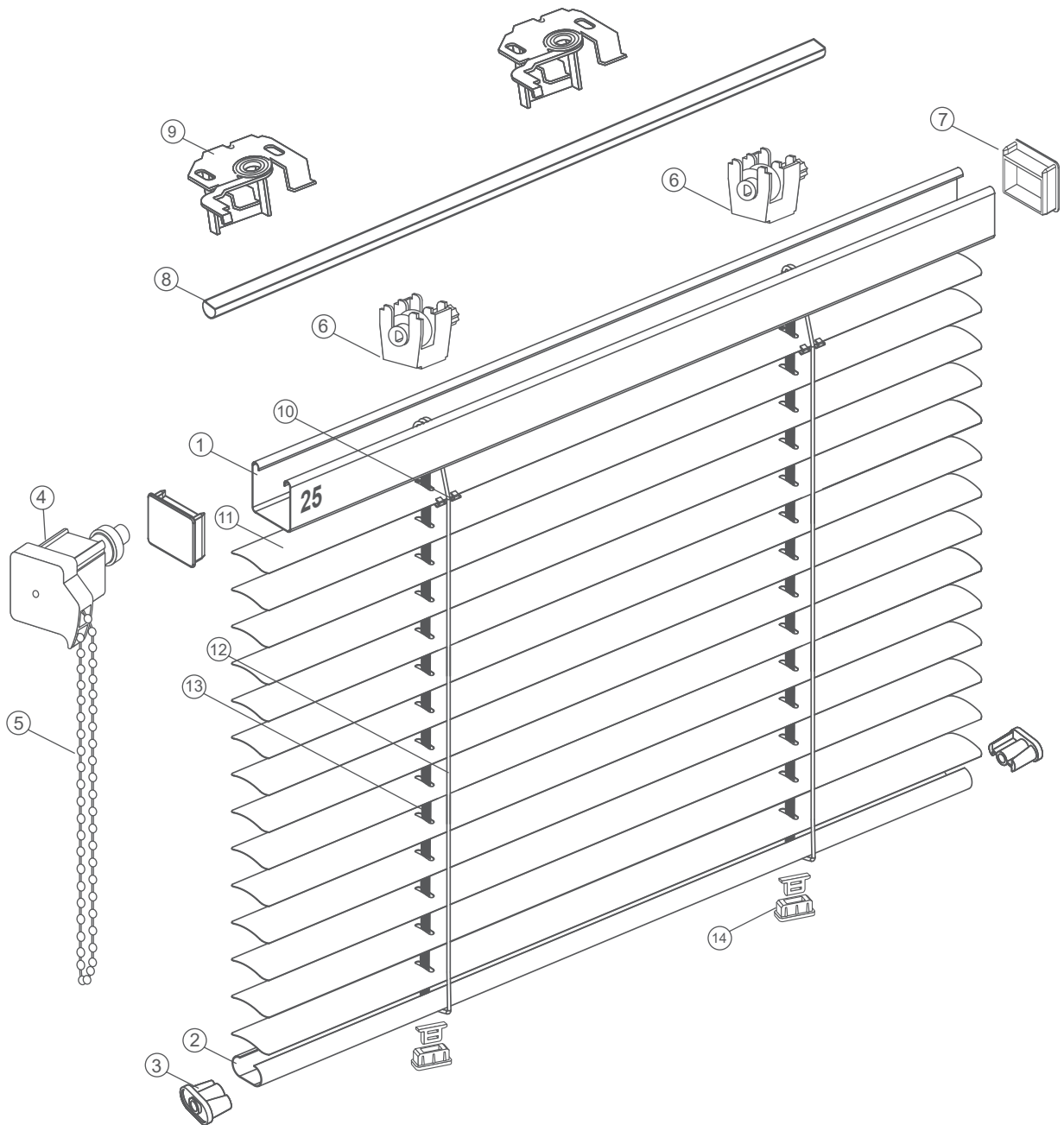
Preise für Sondergrößen auf Anfrage. Alle Jalousien sind Maßanlagen und können deshalb nicht umgetauscht oder zurückgenommen werden. Technische Änderungen vorbehalten.



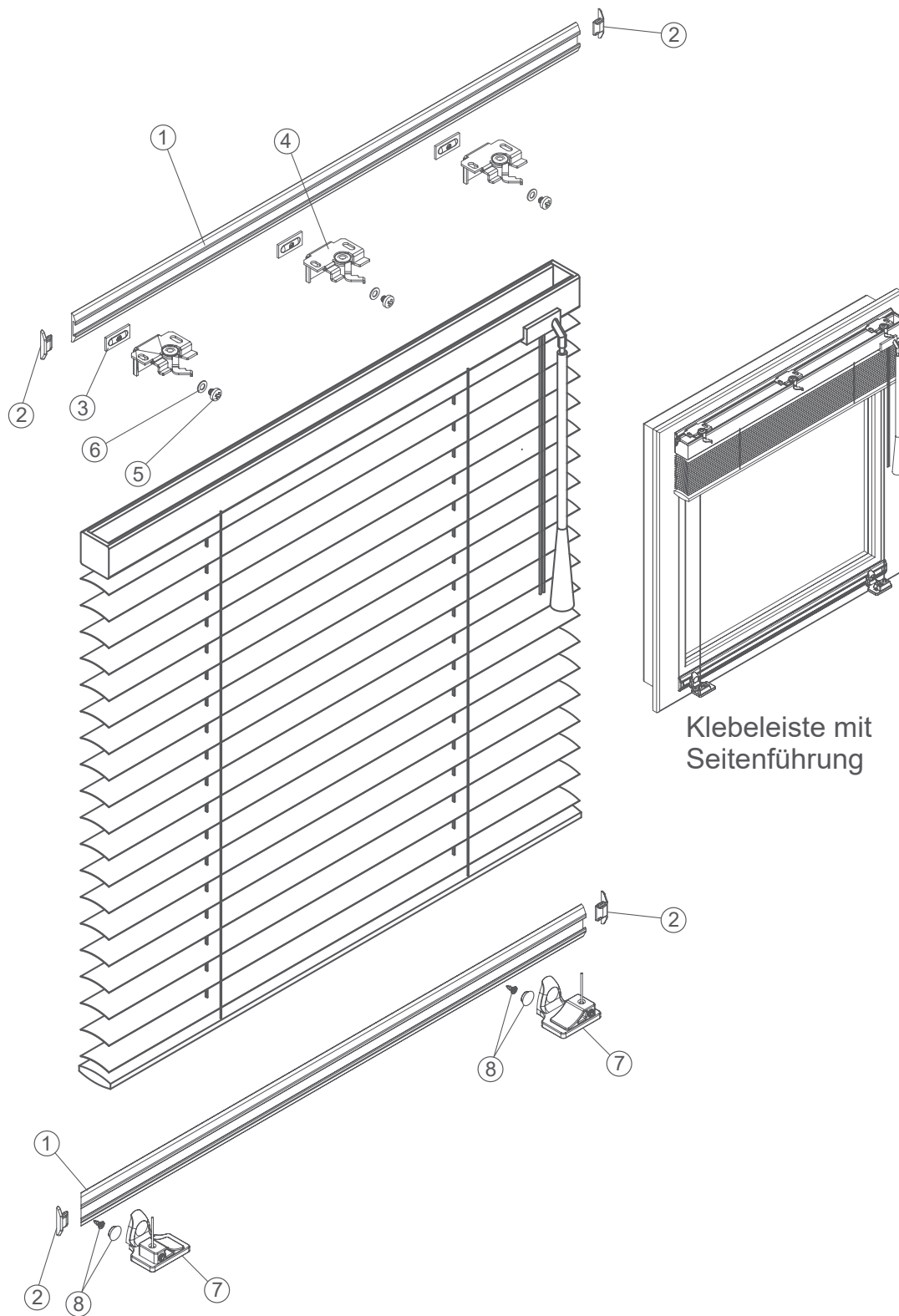
- | | |
|-------------------------------------|--|
| ① Universal Wand und Deckenträger | ⑭ Wendegetriebe |
| ② Oberschiene 25 mm (25mm x 24 mm) | ⑮ Schnurschloss |
| ③ Endkappen transparent | ⑯ Zugschnur |
| ④ Wendewelle D Achse | ⑰ Zugschnurgriff |
| ⑤ Wenderolle | ⑱ Haken für Plexidrehstab |
| ⑥ Lagerböcke | ⑲ Plexidrehstab |
| ⑦ Lamellenclip | ⑳ Griff für Plexidrehstab |
| ⑧ Lamelle | ㉑ Schnurschloss für Mono Magic Bedienung |
| ⑨ Zugschnur | ㉒ Schnur für Mono Magic Bedienung |
| ⑩ Leiterband | ㉓ Plexistab für Mono Magic Bedienung |
| ⑪ Unterleiste C Profil 19 mm x10 mm | ㉔ Schnurgriff für Mono Magic Bedienung |
| ⑫ Endkappen C Profil | ㉕ Schnurhalterung für Mono Magic Bedienung |
| ⑬ Knopf für Unterleiste | |



- | | | |
|-------------------------------------|-----------------------------------|-------------------------|
| ① Oberschiene 25 mm (25mm x 24 mm) | ⑩ Lager für Kone | ⑲ Lamelle |
| ② Unterleiste C Profil 19 mm x10 mm | ⑪ Kone Rolle | ⑳ Leiterband |
| ③ Endkappen C Profil | ⑫ Kone ring | ㉑ Zugschnur |
| ④ Getriebedeckel | ⑬ Kone komplett | ㉒ Knopf für Unterleiste |
| ⑤ Bedienungskette | ⑭ Kone deckel | |
| ⑥ Antriebsrad | ⑮ Sechskantachse | |
| ⑦ Getriebegehäuse | ⑯ Wellenstopper | |
| ⑧ Getriebe Somfy | ⑰ Universal Wand und Deckenträger | |
| ⑨ Halterung für Getriebe | ⑱ Lamellenclip | |



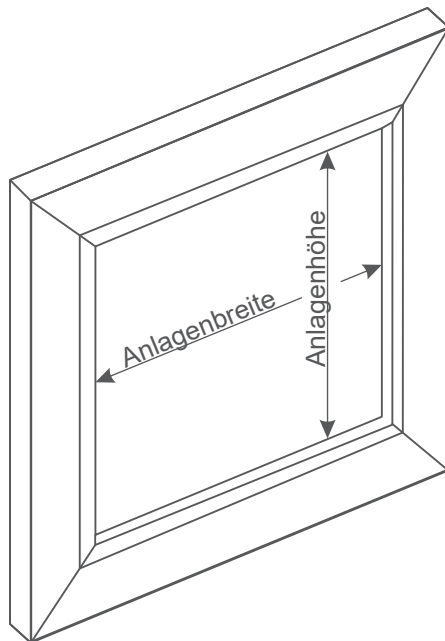
- | | |
|-------------------------------------|-----------------------------------|
| ① Oberschiene 25 mm (25mm x 24 mm) | ⑨ Universal Wand und Deckenträger |
| ② Unterleiste C Profil 19 mm x10 mm | ⑩ Lamellenclip |
| ③ Endkappen C Profil | ⑪ Lamelle |
| ④ Kettenzuggetriebe KEM | ⑫ Leiterband |
| ⑤ Bedienungskette für KEM Getriebe | ⑬ Textband |
| ⑥ Texbandbefestigung Oberschiene | ⑭ Texbandbefestigung Unterschiene |
| ⑦ Endkappen transparent | |
| ⑧ Wendewelle D Achse | |



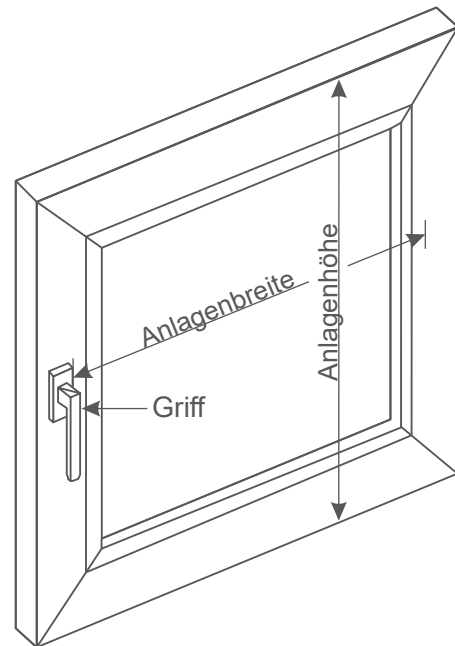
Klebeleiste mit
Seitenführung

- | | |
|------------------|--------------------------|
| ① Klebeleisten | ⑤ Schraube |
| ② Endkappen | ⑥ Unterlegscheibe |
| ③ Gewindeplatte | ⑦ Träger für Verspannung |
| ④ Jalousieträger | ⑧ Schraube mit Abdeckung |

**Montage im Glasfalz
mit Deckenträger**



**Montage auf dem Rahmen mit
Universalträger für Decken- und
Wandmontage**



Anlagenhöhe minus minimum: 15 mm,
bei Kunststofffensterträgern 30 mm
ergibt das Fertigmaß

Hinweis:

Seitlicher Überstand pro Seite
ca. 20 mm (auf Beschläge achten)

Neu: Klebeleiste

(nur für Kunststoff- und Aluminiumfenster)

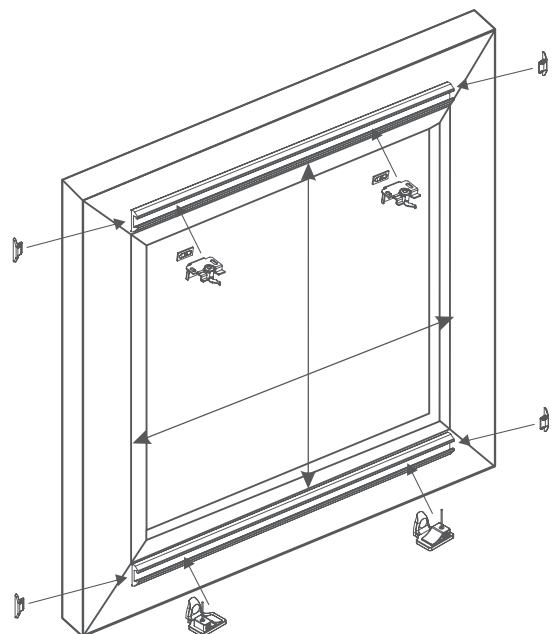
Mit der neuen Klebeleiste bringen
Sie ihre Jalousie schnell, einfach
und sicher, ohne Bohren an das Fenster.

Freihängend:

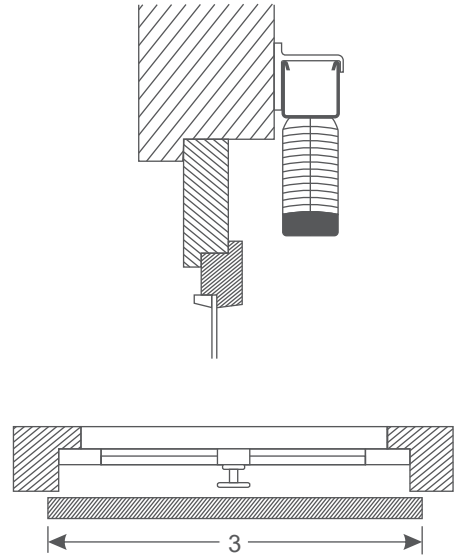
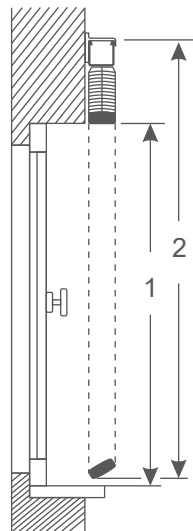
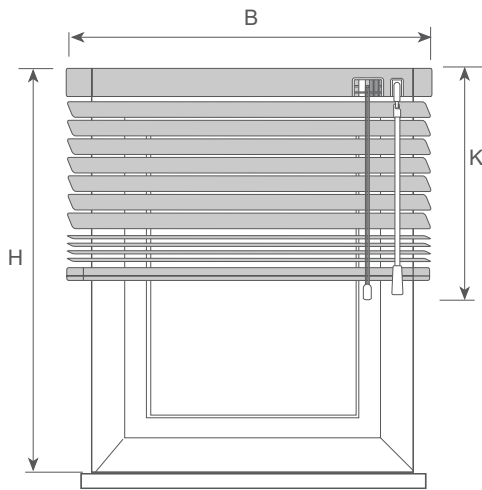
Anbringung der Jalousie oben:
(Anfang Glasleiste bis Ende Glasleiste)

Verspannt:

Klebeleiste für Verspannung der Jalousie
(Anfang Glasleiste bis Ende Glasleiste)
(Gleiches Maß wie oben)



Montage vor der Nische / 1 Anlage



Jalousiebreite B
Nischenbreite + 100 mm
(mindestens).

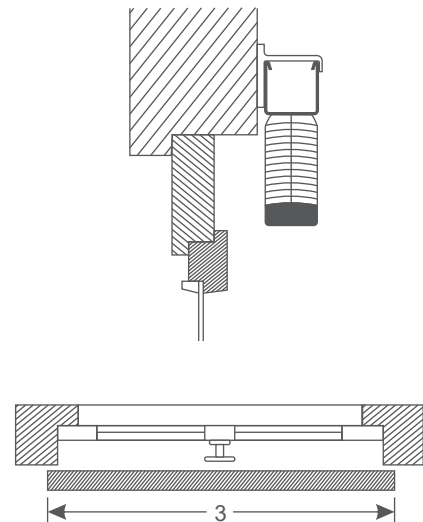
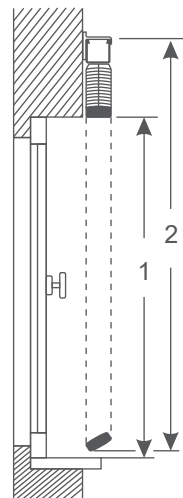
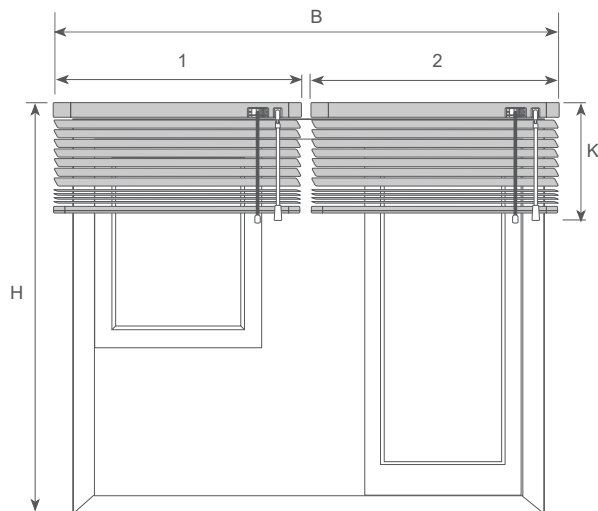
Bedienlänge K
nach Wunsch.

Breite
Nischenbreite zuzüglich
100 mm (3).

Jalousiehöhe H
Nischenhöhe + 30 mm
(mindestens).

Bei vorstehender Fensterbank
bei 16 / 25 mm Lamellenbreite
Nischenhöhe - minus 15 mm.

Montage vor der Nische / 2 Anlagen (Raumhöhe / Raumbreite)



Bitte Maßskizzen wie bei Nische 1 beachten!

Jalousiebreite (1 + 2) B
siehe Skizze.

Bedienlänge K
nach Wunsch.

Breite
Nischenbreite
zuzüglich 100 mm.

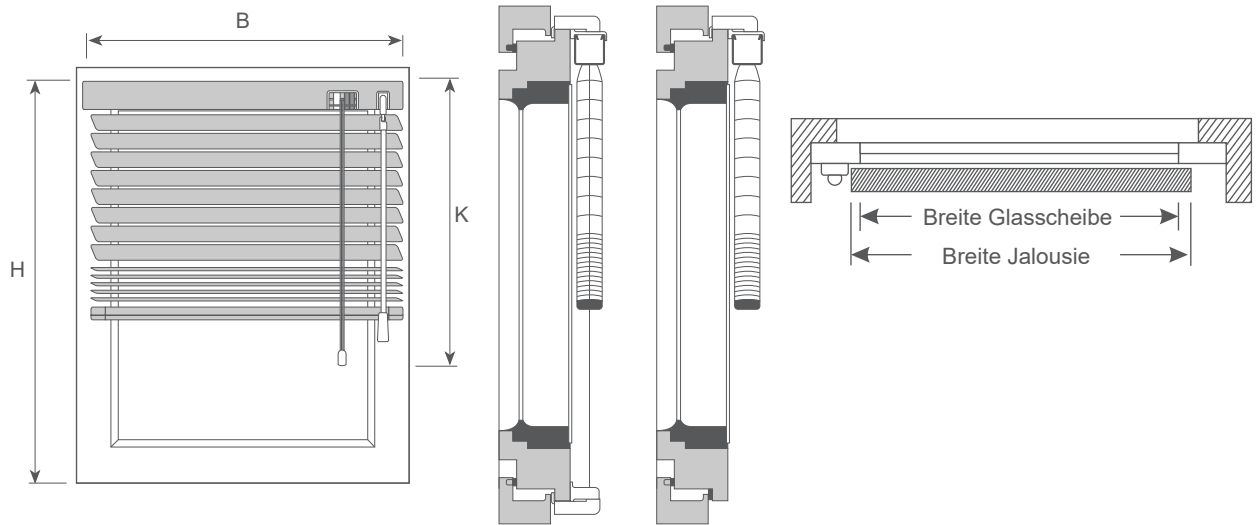
Höhe
Nischenhöhen (1) zuzüglich
Pakethöhe, abzüglicher
halber Lamellenbreite.

Jalousiehöhe H
bei 16 / 25 mm Lamellenbreite
Raum / Nischenhöhe abzüglich 15 mm.

Bei 2 Jalousien
Zwischenraum von
10 mm lassen.

Preise für Sondergrößen auf Anfrage. Alle Jalousien sind Maßanlagen und können deshalb nicht umgetauscht oder zurückgenommen werden. Technische Änderungen vorbehalten.

Montage auf dem Kunststoff-oder Alu-Fensterflügel



Jalousiebreite B

Flügelbreite - minus 20 mm
(Griffe beachten).

Bedienlänge K

nach Wunsch.

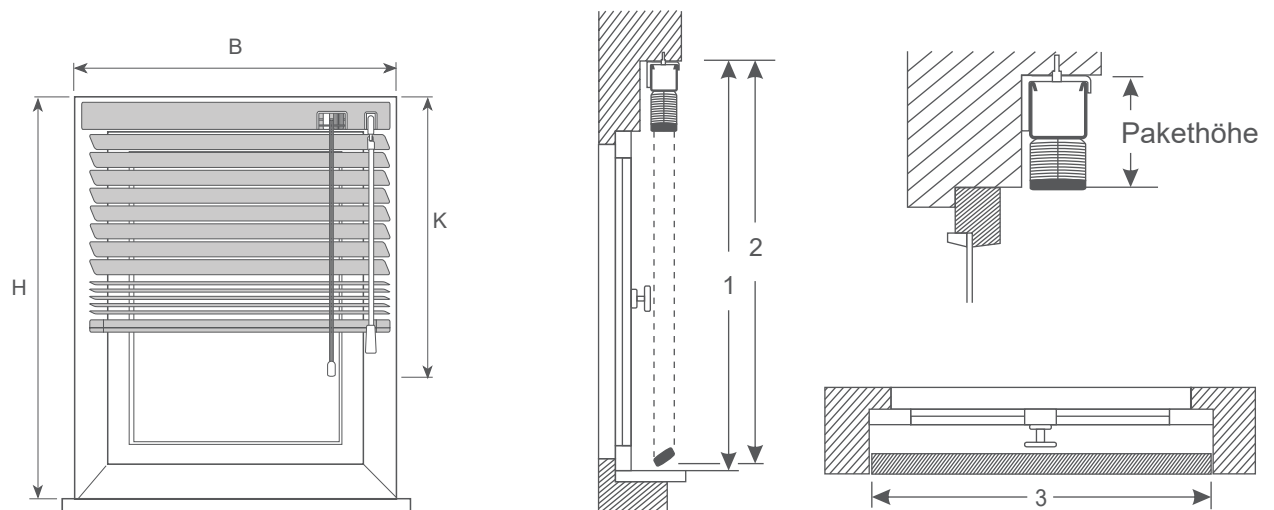
Breite

Sichtbare Scheibenbreite
zzgl. 30 mm min.
Berücksichtigen Sie
hervorstehende Griffe
oder Scharniere.

Höhe H

Lichtes Fensterflügelmaß
abzgl. 30 mm.

Montage in der Nische



Jalousiebreite B

Nischenbreite abzüglich 10 mm mind.

Jalousiehöhe H

bei 16 / 25 mm Lamellenbreite
Nischenhöhe abzüglich 15 mm.

Bedienlänge K

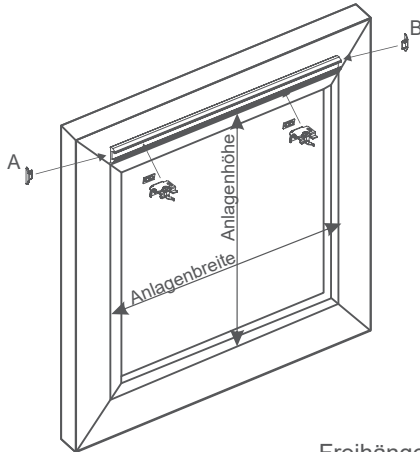
nach Wunsch.

Breite

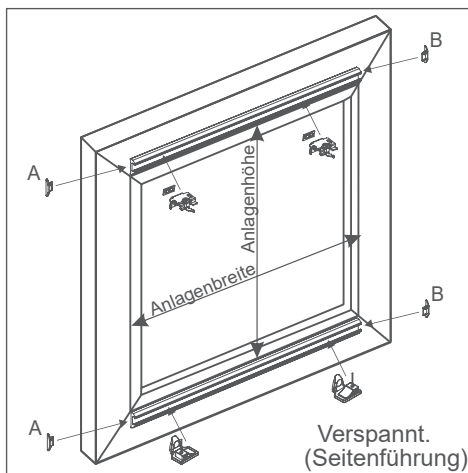
Um eine optimale Funktion
der Jalousie zu gewährleisten
empfehlen wir, die Jalousie
in Nischenbreite (3) abzüglich
10 mm zu bestellen.

Beachten Sie bei dieser Montageart, daß sich das Fenster
nach der Montage noch öffnen bzw. kippen läßt (Pakethöhe).

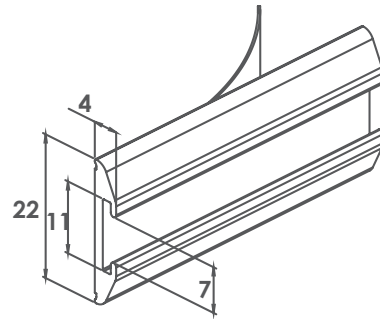
Preise für Sondergrößen auf Anfrage. Alle Jalousien sind Maßanlagen und können deshalb nicht umgetauscht oder
zurückgenommen werden. Technische Änderungen vorbehalten.



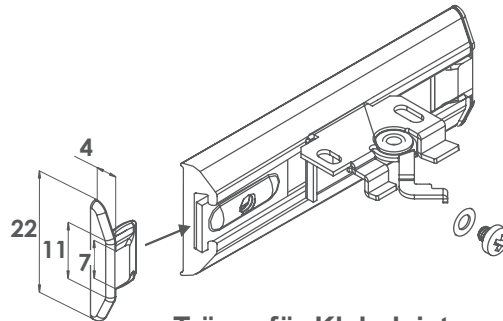
Freihängend



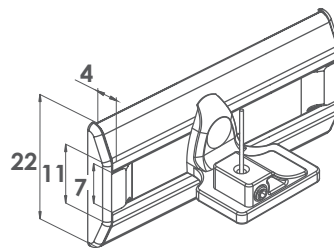
Verspannt.
(Seitenführung)



Klebeleiste aus Aluminium
Farben: Weiß, Silber



Träger für Klebeleiste
mit Halteplatte oben



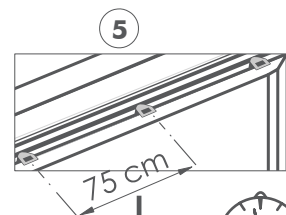
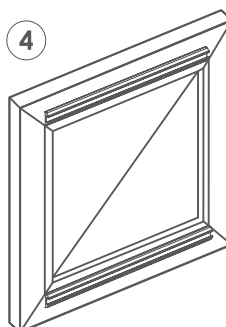
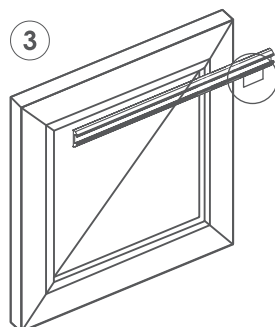
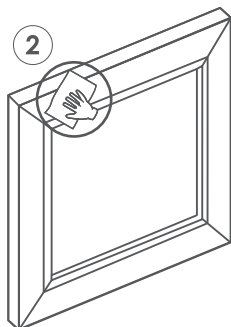
Träger für Klebeleiste
Verspannung unten

Neu: Aluminium Klebeleiste

Kleben statt Bohren und Schrauben.

Nur für Kunststoff- und Aluminiumfenster.

Einfach ausmessen und ankleben, Jalousie einhängen, fertig.

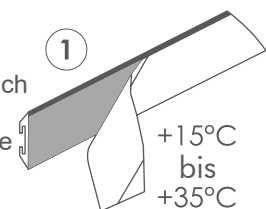


1,5 kg



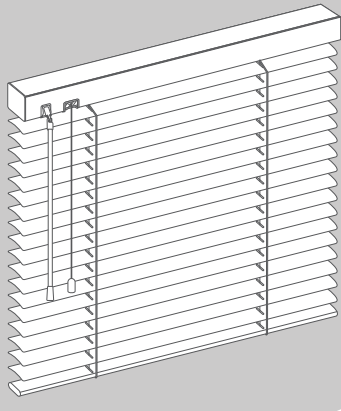
min. 12h

1. Die Zimmertemperatur sollte min. + 15 bis max. + 35 Grad betragen.
2. Die vorgesehene Befestigungsfläche mit dem beigegeführten Reinigungstuch gründlich reinigen und trocknen lassen.
3. Die Träger und Endkappen montieren. Danach die Schutzfolie von der Klebeleiste abziehen und auf die gereinigte Fläche kleben und kräftig andrücken.
4. **Wichtig:** Bitte warten Sie mindestens 12 Stunden, bevor Sie die Klebeleisten belasten. Danach können Sie die Anlage einhängen



SW

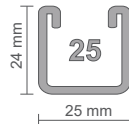
Jalousie Standard mit klassischer Bedienung



Schnurzug / Wendestab

	Lamelle 16 mm	Lamelle 25 mm
Kleinste Breite der Jalousie	240 mm	240 mm
Größte Breite der Jalousie	2500 mm	3000 mm
Größte Höhe der Jalousie	3500 mm	3800 mm
Größte Fläche der Jalousie	5,0 m ²	7,0 m ²
Bedienungsseiten	Siehe unten	Siehe unten
Seitenführung Edelstahl Draht	Möglich	Möglich

Oberschiene 25



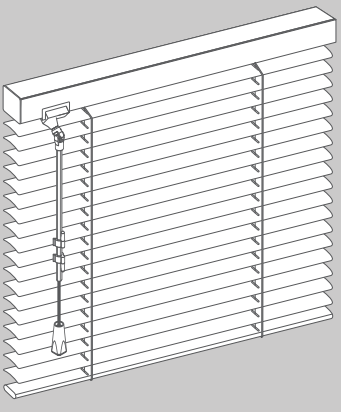
Anordnung des Schnuraufzuges und des Wendestabes:

Schnuraufzug Links **LL** Wendestab Links Schnuraufzug Rechts **RR** Wendestab Rechts
 Schnuraufzug Links **LR** Wendestab Rechts Schnuraufzug Rechts **RL** Wendestab Links

Bei Anlagen Breiten bis 300 mm breit Bedienung nur LR oder RL möglich.

MM

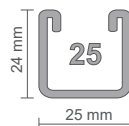
Jalousie mit nur einem Bedienungselement, die Schnur läuft durch den Wendestab



Mono Magic Bedienung

	Lamelle 16 mm	Lamelle 25 mm
Kleinste Breite der Jalousie	510 mm	510 mm
Größte Breite der Jalousie	1750 mm	1750 mm
Größte Höhe der Jalousie	2500 mm	2500 mm
Größte Fläche der Jalousie	3,0 m ²	4,0 m ²
Bedienungsseiten	Rechts oder Links	Rechts oder Links
Seitenführung Edelstahl Draht	Möglich	Möglich

Oberschiene 25

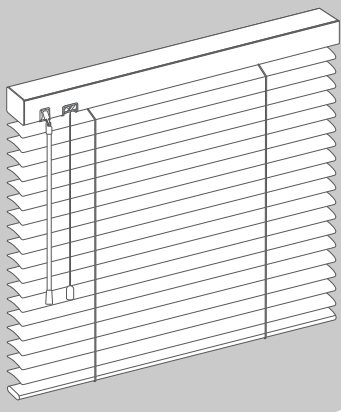


Bei dieser Ausführung läuft die Schnur zum Heben und Senken der Jalousie durch den Wendestab.

Hochziehen der Jalousie: Durch die im Wendestab befindliche Schnur.
Senken der Jalousie: Durch kurzes ziehen am Wendestab.
Wenden der Jalousie: Durch drehen des Wendestabes.

VS

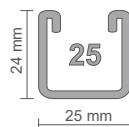
Jalousie mit verdeckten Stanzungen, nahezu verdunkelnd



Verdeckte Stanzung

	Lamelle 25 mm
Kleinste Breite der Jalousie	300 mm
Größte Breite der Jalousie	3000 mm
Größte Höhe der Jalousie	3800 mm
Größte Fläche der Jalousie	4,0 m ²
Bedienungsseiten	Rechts oder Links
Seitenführung Edelstahl Draht	Möglich

Oberschiene 25



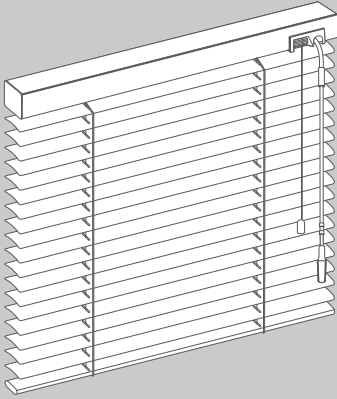
Bei dieser Jalousie wird eine spezielle Stanzung eingesetzt. Durch diese Stanzung wird nahezu eine Verdunkelungs-Jalousie erreicht, da es im geschlossenen Zustand keine sichtbaren Stanzlöcher in den Lamellen gibt. Nur mit Leiterbandfarben: Weiß, grausilber, schwarz und gelb lieferbar.

Nur mit Schnuraufzug und Wendestab oder mit Mono Magic Bedienung lieferbar.

Bei Mono Magic Bedienung: Kleinste Breite der Jalousie 510 mm. Größte Höhe der Jalousie 2500 mm.

SFW

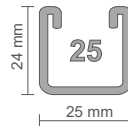
Jalousie mit Schnurzug und flexiblen Wendestab



Jalousie mit Flex-Stab

	Lamelle 16 mm	Lamelle 25 mm
Kleinste Breite der Jalousie	240 mm	240 mm
Größte Breite der Jalousie	2500 mm	3000 mm
Größte Höhe der Jalousie	3500 mm	3800 mm
Größte Fläche der Jalousie	5,0 m ²	7,0 m ²
Bedienungsseiten	Rechts oder Links	Rechts oder Links
Seitenführung Edelstahlraht	Möglich	Möglich

Oberschiene 25

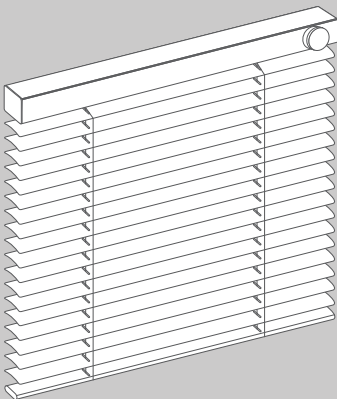


Bei dieser Jalousie ist der Wendestab frontseitig angebracht. Der Wendestab ist aus Metall, Austritt vorne, flexibel - Farbe weiß.

Wendestabblängen: 500 mm, 750 mm, 1000 mm Verlängerungen möglich.

DRS

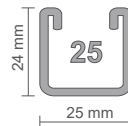
Jalousie mit an der Oberschiene befestigtem Drehknopf, zum Wenden der Lamellen



Jalousie mit Drehknopf

	Lamelle 16 mm	Lamelle 25 mm
Kleinste Breite der Jalousie	250 mm	250 mm
Größte Breite der Jalousie	2500 mm	3000 mm
Größte Höhe der Jalousie	3500 mm	3800 mm
Größte Fläche der Jalousie	5,0 m ²	7,0 m ²
Bedienungsseiten	Rechts oder Links	Rechts oder Links
Seitenführung Edelstahlraht	Möglich	Möglich

Oberschiene 25



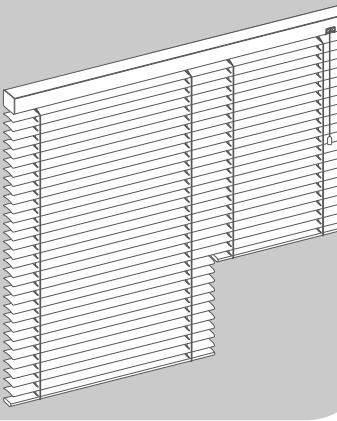
Der Drehknopf zum Wenden ist an der Oberschiene befestigt.

Diese Jalousie lässt sich nicht Heben oder Senken, nur Wendung möglich.

Achtung: Montage mit Universal, Deckenträger oder Verbundfensterträger.

AS

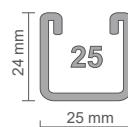
Jalousie mit einem Ausschnitt an beliebiger Stelle



Jalousie mit Ausschnitt

	Lamelle 16 mm	Lamelle 25 mm
Kleinste Breite der Jalousie	500 mm	500 mm
Größte Breite der Jalousie	2500 mm	3000 mm
Größte Höhe der Jalousie	3500 mm	3800 mm
Größte Fläche der Jalousie	5,0 m ²	7,0 m ²
Bedienungsseiten	Siehe unten	Siehe unten
Seitenführung Edelstahlraht	Möglich	Möglich

Oberschiene 25



Diese Jalousie kann mit einem Ausschnitt an beliebiger Stelle versehen werden.

Im betreffenden Ausschnitt, wird die Jalousie ebenfalls mit einer Unterleiste versehen.

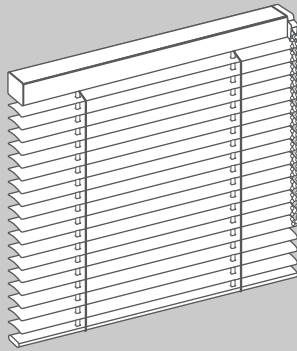
Bitte senden Sie uns eine Skizze zu.

Anordnung des Schnuraufzuges und des Wendestabes:

Schnuraufzug Links **LL** Wendestab Links Schnuraufzug Rechts **RR** Wendestab Rechts
 Schnuraufzug Links **LR** Wendestab Rechts Schnuraufzug Rechts **RL** Wendestab Links

KEM

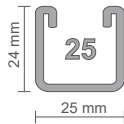
Jalousie mit einfachem, preiswertem Kettzuggetriebe: (1:1)



Kettzug ohne Untersetzung

	Lamelle 16 mm	Lamelle 25 mm
Kleinste Breite der Jalousie	400 mm	400 mm
Größte Breite der Jalousie	1800 mm	2000 mm
Größte Höhe der Jalousie	1800 mm	1800 mm
Größte Fläche der Jalousie	3,0 m ²	3,5 m ²
Bedienungsseiten	Rechts oder Links	Rechts oder Links
Seitenführung Edelstahlraht	Möglich	Möglich

Oberschiene 25



Nicht geeignet für perforierte Lamellen. Das Kettzuggetriebe ist ohne Untersetzung, selbsthemmend, mit eingebauter Bremse. Wenden, Senken und Heben der Jalousie erfolgt mittels einer Bedienungskette. Kein Lichtspalt zwischen Lamelle und Kette, Kette hängt vor dem Behang.

Keine Schnur, Texbandausführung.

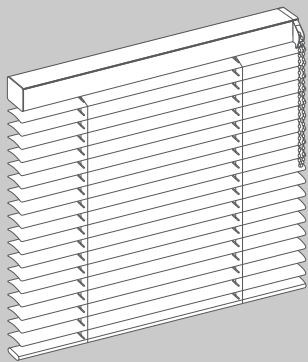
Lieferbare Farben des Getriebes und des Texbandes: Weiß oder grau, bronze, dunkelbronze.

Bedienungshöhe zur der Kette mindestens wie Anlagenhöhe.

Die Bedienung innerhalb der Austrittsöffnung.

KE

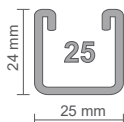
Jalousie mit komfortablem Kettzuggetriebe mit Untersetzung: (1:4,8)



Kettzug Komfort

	Lamelle 16 mm	Lamelle 25 mm
Kleinste Breite der Jalousie	300 mm	300 mm
Größte Breite der Jalousie	2500 mm	3000 mm
Größte Höhe der Jalousie	3200 mm	3200 mm
Größte Fläche der Jalousie	5,0 m ²	7,0 m ²
Bedienungsseiten	Rechts oder Links	Rechts oder Links
Seitenführung Edelstahlraht	Möglich	Möglich

Oberschiene 25



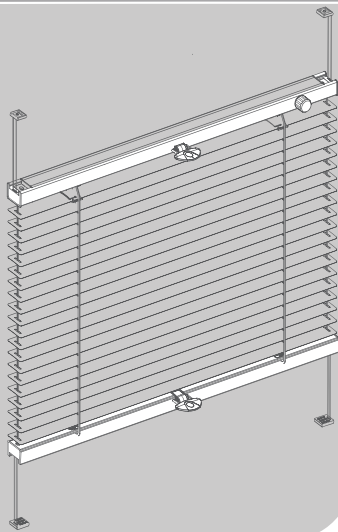
Auch geeignet für perforierte Lamellen. Bei Anlagenbreiten von 300-370 mm maximale Höhe 1500 mm. Bei Anlagenbreiten bis 3000 mm maximale Höhe 3200 mm. Auch für Falzeinbau geeignet. Wenden sowie Heben und Senken erfolgt mittels einer Bedienungskette.

Das Somfy Untersetzungsgetriebe 1:4,8 sorgt für eine komfortable Bedienung. Kein Lichtspalt zwischen Lamelle und Kette. Ketten in verschiedenen Farben, passend zu den Lamellen. Die besondere Somfy Komforttechnik arbeitet mit Schnur, dieses Kettzuggetriebe kann deshalb auch, für Jalousien mit perforierten Lamellen eingesetzt werden.

Die Bedienung innerhalb der Austrittsöffnung.

FV

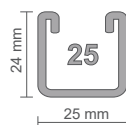
Jalousie frei verschiebbar mit Bediengriffen



Jalousie frei verschiebbar mit Bediengriffen

	Lamelle 16 mm	Lamelle 25 mm
Kleinste Breite der Jalousie	270 mm	270 mm
Größte Breite der Jalousie	1420 mm	1420 mm
Größte Höhe der Jalousie	1900 mm	1900 mm
Größte Fläche der Jalousie	2 m ²	2 m ²
Bedienungsseiten	Rechts oder Links	Rechts oder Links

Oberschiene 25

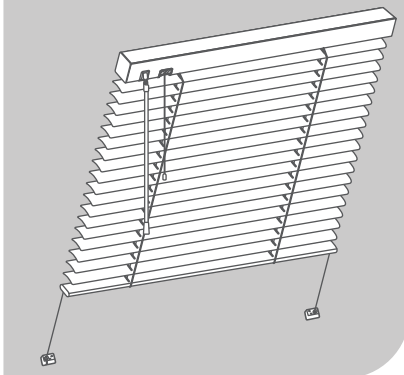


Innerhalb der Verspannung kann die Jalousie nach oben oder unten verschoben werden. Das Schließen der Lamellen erfolgt über einen Drehknopf in der Oberschiene. Für Dreh und Kippfenster. Nicht für Dach oder Schrägenfenster geeignet. Bei 16 mm Lamellenbreite ab 621 mm 2 Bediengriffe pro Schiene. Bei 25 mm Lamellenbreite ab 901 mm 2 Bediengriffe pro Schiene.

Nicht geeignet für perforierte Lamelle.

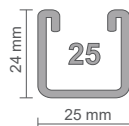
DFD Jalousie für Dachflächenfenster mit Seitenführung Edelstahlbraht, Kunststoffummantelt

Jalousie Dachfläche



	Lamelle 16 mm	Lamelle 25 mm
Kleinste Breite der Jalousie	240 mm	240 mm
Größte Breite der Jalousie	1400 mm	1400 mm
Größte Höhe der Jalousie	1250 mm	1250 mm
Größte Fläche der Jalousie	1,75 m ²	1,75 m ²
Bedienungsseiten	Rechts oder Links	Rechts oder Links
Seitenführung Edelstahlbraht	JA	JA

Oberschiene 25



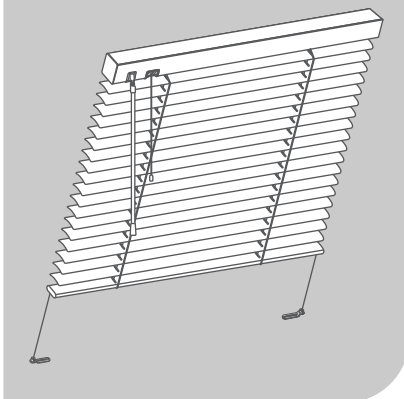
Bei der normalen Jalousie, liegen die Lamellen auf den Leiterbändern. Bei diesen Dachflächen-Ausführungen, werden die Lamellen in die Stege der Leiterbänder zwischengefädelt. Dieses sorgt für ein exaktes Wenden der Lamellen, wenn die Jalousie am Dachfenster schräg angebracht wird.

**Zusätzliche Verspannung in der Mitte der Jalousie, ab 1000 mm Breite notwendig.
Minimale Dachneigung 45°**

DFS

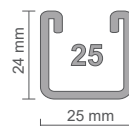
Jalousie für Dachflächenfenster mit Seitenführung Edelstahlspeichen

Jalousie Dachfläche



	Lamelle 16 mm	Lamelle 25 mm
Kleinste Breite der Jalousie	240 mm	240 mm
Größte Breite der Jalousie	1400 mm	1400 mm
Größte Höhe der Jalousie	1250 mm	1250 mm
Größte Fläche der Jalousie	1,75 m ²	1,75 m ²
Bedienungsseiten	Rechts oder Links	Rechts oder Links
Seitenführung Edelstahlspeichen	JA	JA

Oberschiene 25



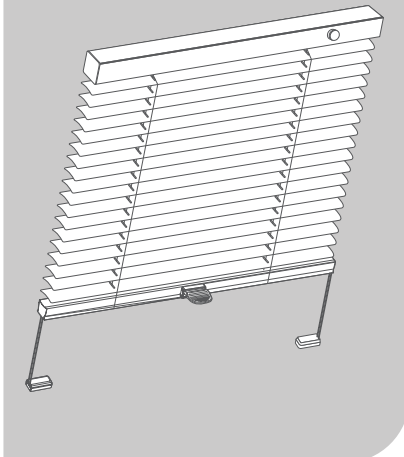
Bei der normalen Jalousie, liegen die Lamellen auf den Leiterbändern. Bei diesen Dachflächen-Ausführungen, werden die Lamellen in die Stege der Leiterbänder zwischengefädelt. Dieses sorgt für ein exaktes Wenden der Lamellen, wenn die Jalousie am Dachfenster schräg angebracht wird.

**Zusätzliche Verspannung in der Mitte der Jalousie, ab 1000 mm Breite notwendig.
Minimale Dachneigung 45°**

BG

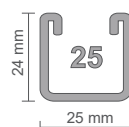
Jalousie mit Bediengriff und Schnurspannung

Jalousie Bediengriff



	Lamelle 16 mm	Lamelle 25 mm
Kleinste Breite der Jalousie	250 mm	250 mm
Größte Breite der Jalousie	600 mm	600 mm
Größte Höhe der Jalousie	1100 mm	1100 mm
Größte Fläche der Jalousie	0,70 m ²	0,70 m ²
Bedienungsseiten	Rechts oder Links	Rechts oder Links
Seitenführung Edelstahlbraht	Möglich	Möglich

Oberschiene 25



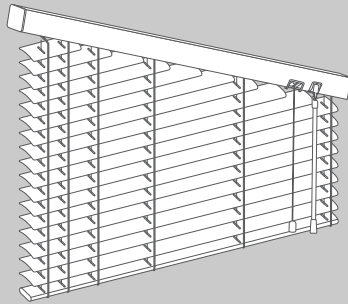
Das Heben und Senken der Jalousie, geschieht mit dem Bediengriff von unten nach oben. Das Wenden der Lamellen erfolgt über einen Drehknopf, der in der Oberschiene eingebaut ist. Wahlweise rechts oder links. Diese Ausführung beinhaltet die Verspannung. Auch für Falzeinbau geeignet. Unterschiene nur in weiß, bronze, silber oder schwarz lieferbar.

Achtung: Kein 100%iges schließen der Lamellen (Technisch bedingt). Maximale Dachneigung 45°

SLOK

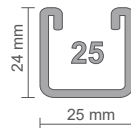
Jalousie Slope, schräge Seite Oben bis 1,5 m²

Jalousie Slope Oben bis 1,5m²



	Lamelle 16 mm	Lamelle 25 mm
Kleinste Breite der Jalousie	450 mm	450 mm
Größte Breite der Jalousie	2500 mm	2500 mm
Größte Höhe der Jalousie	2500 mm	2500 mm
Größte Fläche der Jalousie	1,5 m ²	1,5 m ²
Maximaler Winkel	45°	45°
Seitenführung Edelstahlraht	Möglich	Möglich

Oberschiene 25



Bedienung ausschließlich an der niedrigsten Stelle der Oberschiene. Nur bis zur Unterkante der niedrigsten Seite der Oberschiene hochziehbar.

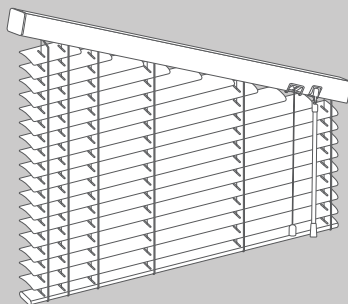
Bitte senden Sie uns eine Skizze zu.

Bedienung nur Schnurzug/Wendestab möglich.

SLOG

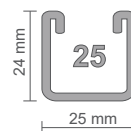
Jalousie Slope, schräge Seite Oben ab 1,5 m²

Jalousie Slope Oben ab 1,5m²



	Lamelle 16 mm	Lamelle 25 mm
Kleinste Breite der Jalousie	450 mm	450 mm
Größte Breite der Jalousie	2500 mm	2500 mm
Größte Höhe der Jalousie	2500 mm	2500 mm
Größte Fläche der Jalousie	4,0 m ²	4,0 m ²
Maximaler Winkel	45°	45°
Seitenführung Edelstahlraht	Möglich	Möglich

Oberschiene 25



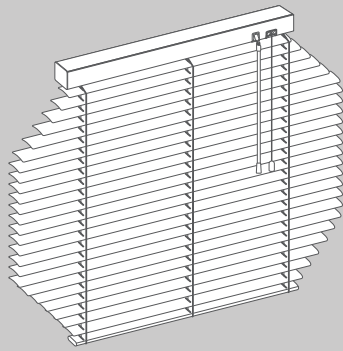
Bedienung ausschließlich an der niedrigsten Stelle der Oberschiene. Nur bis zur Unterkante der niedrigsten Seite der Oberschiene hochziehbar.

Bitte senden Sie uns eine Skizze zu.

Bedienung nur Schnurzug/Wendestab möglich.

AJ

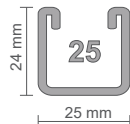
Jalousie Ausführung Achteck



Jalousie Achteck

	Lamelle 16 mm	Lamelle 25 mm
Kleinste Breite der Jalousie	500 mm	500 mm
Größte Breite der Jalousie	2500 mm	3000 mm
Größte Höhe der Jalousie	3500 mm	3800 mm
Größte Fläche der Jalousie	5,0 m ²	7,0 m ²
Maximaler Freistand zu jeder Seite	130 mm	180 mm
Bedienungsseiten	Rechts oder Links	Rechts oder Links
Seitenführung Edelstahlraht	Möglich	Möglich

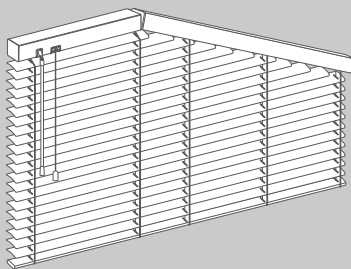
Oberschiene 25 Einorgan Bedienung, Perlkette oder Schnur auf Anfrage.



Bitte senden Sie uns eine Skizze zu.

FJ

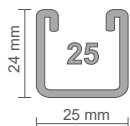
Jalousie Ausführung Fünfeck



Jalousie Fünfeck

	Lamelle 16 mm	Lamelle 25 mm
Kleinste Breite der Jalousie Oben	200 mm	200 mm
Größte Breite der Jalousie	2000 mm	2000 mm
Größte Höhe der Jalousie	2500 mm	2500 mm
Größte Fläche der Jalousie	4,0 m ²	4,0 m ²
Maximaler Freistand zu jeder Seite	130 mm	180 mm
Bedienungsseiten	Rechts oder Links	Rechts oder Links
Seitenführung Edelstahlraht	Möglich	Möglich

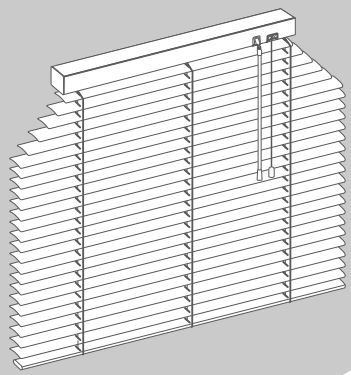
Oberschiene 25 Alle Typen und Grössen auf Anfrage.



Bitte senden Sie uns eine Skizze zu.

TZ

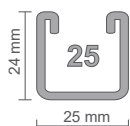
Jalousie Ausführung Trapez



Jalousie Trapez

	Lamelle 16 mm	Lamelle 25 mm
Kleinste Breite der Jalousie	500 mm	500 mm
Größte Breite der Jalousie	2500 mm	3000 mm
Größte Höhe der Jalousie	3500 mm	3800 mm
Größte Fläche der Jalousie	5,0 m ²	7,0 m ²
Maximaler Winkel	45°	45°
Bedienungsseiten	Rechts oder Links	Rechts oder Links
Seitenführung Edelstahlraht	Möglich	Möglich

Oberschiene 25 Einorgan Bedienung, Perlkette oder Schnur auf Anfrage.



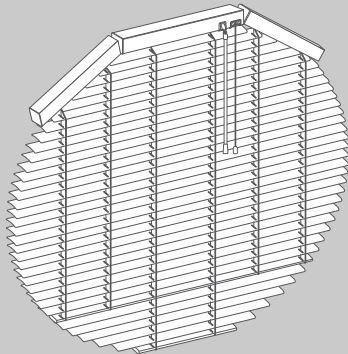
Bitte senden Sie uns eine Skizze zu.

Maximaler Freistand zu jeden Seite 130 mm

RJ

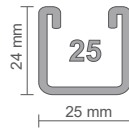
Jalousie in runder Form für runde Fenster

Jalousie Rund



	Lamelle 16 mm	Lamelle 25 mm
Kleinster Durchmesser der Jalousie	300 mm	300 mm
Größte Durchmesser der Jalousie	1100 mm	1300 mm
Maximaler Freistand zu jeder Seite	130 mm	130 mm
Bedienungsseiten an der geraden Schiene	Rechts oder Links	Rechts oder Links
Seitenführung Edelstahlraht	Möglich	Möglich

Oberschiene 25

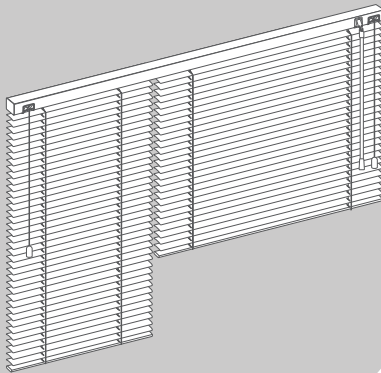


Produktion ausschließlich nach Fertigmaß und nach exakter Schablone.
Enthält 2 Unterleisten. Ein Aufziehen der Jalousie ist nur bis Unterkante Oberprofil möglich. Die Oberschiene ist an den Seiten der Biegekanten, aus technischen Gründen unterbrochen.

MJ

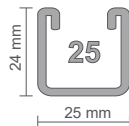
Mehrere Jalousien in einer gemeinsamen Schiene

Jalousien mehrfach in einer Schiene



	Lamelle 16 mm	Lamelle 25 mm
Kleinste Breite der Jalousie	500 mm	500 mm
Größte Breite der Jalousie	2500 mm	3000 mm
Größte Höhe der Jalousie	3500 mm	3800 mm
Größte Fläche der Jalousie	5,0 m ²	7,0 m ²
Bedienungsseiten	Rechts oder Links	Rechts oder Links
Seitenführung Edelstahlraht	Möglich	Möglich

Oberschiene 25



Die Wendung erfolgt über einen gemeinsamen Drehstab (Rechts oder Links). Je Behang eine Zugschnur zum Heben und Senken. Es kann dadurch jede einzelne Jalousie unterschiedlich hoch und runter gezogen werden. Das Wenden der Jalousie, findet durch einen Drehstab für alle Jalousien gemeinsam statt. Bitte senden Sie uns eine Skizze zu.

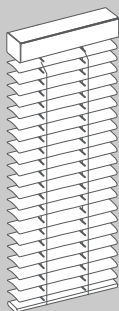
Abstand zwischen Jalousie ca. 1 cm.

Achtung: Zusätzliche Transport und Verpackungskosten.

JOB

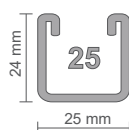
Jalousie ohne Bedienungselemente, wie Wendestab oder Zugschnur

Jalousie ohne Bedienung



	Lamelle 16 mm	Lamelle 25 mm
Kleinste Breite der Jalousie	100 mm	100 mm
Größte Breite der Jalousie	2500 mm	3000 mm
Größte Höhe der Jalousie	3000 mm	3800 mm
Größte Fläche der Jalousie	4,0 m ²	4,0 m ²
Bedienungsseiten	Keine	Keine
Seitenführung Edelstahlraht	Möglich	Möglich

Oberschiene 25

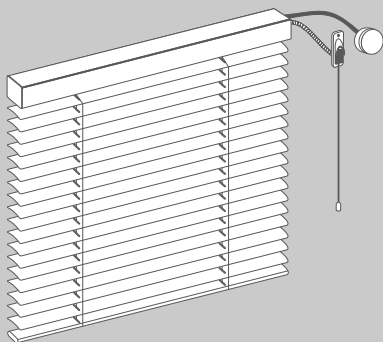


Diese Jalousie wird nur zur Dekoration in sehr kleinen Nischen, Hinterglas oder z.B. Trennwänden eingesetzt, wo keine Bedienung möglich ist.

GTS

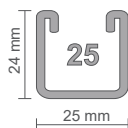
Jalousie mit Schnurzug, wenden der Jalousie durch einen Drehknopf

Drehknopf und Schnurzug



	Lamelle 16 mm	Lamelle 25 mm
Kleinste Breite der Jalousie	180 mm	180 mm
Größte Breite der Jalousie	1500 mm	1500 mm
Größte Höhe der Jalousie	3500 mm	3800 mm
Größte Fläche der Jalousie	2,5 m ²	2,5 m ²
Bedienungsseiten	Rechts oder Links	Rechts oder Links
Seitenführung Edelstahlbraht	Möglich	Möglich

Oberschiene 25



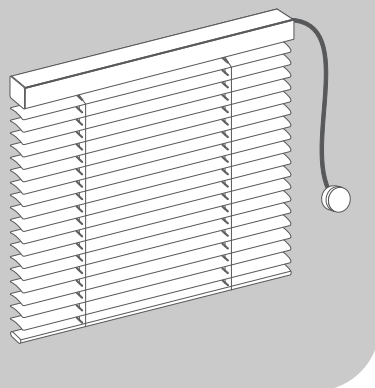
Der Drehknopf zum Wenden ist an einer flexiblen Welle befestigt und kann außerhalb der Jalousie befestigt werden (Austritt seitlich). Das Heben und Senken der Jalousie, erfolgt über die Zugschnur, die mit dem Schnurschloss ebenfalls nach außen geleitet werden kann.

Montage mit Verbundfensterträger, Universal oder Deckenträger.

GT

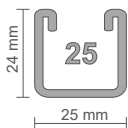
Jalousie mit einem außenliegendem Drehknopf

Jalousie mit Drehknopf außen



	Lamelle 16 mm	Lamelle 25 mm
Kleinste Breite der Jalousie	120 mm	120 mm
Größte Breite der Jalousie	1800 mm	1800 mm
Größte Höhe der Jalousie	3500 mm	3800 mm
Größte Fläche der Jalousie	5,0 m ²	7,0 m ²
Bedienungsseiten	Rechts oder Links	Rechts oder Links
Seitenführung Edelstahlbraht	Möglich	Möglich

Oberschiene 25



Der Drehknopf zum Wenden ist an einer flexiblen Welle befestigt und kann außerhalb der Jalousie befestigt werden (Austritt seitlich). Flexible Welle maximal 1950 mm lang.

Diese Jalousie lässt sich nicht Heben oder Senken, nur Wendung möglich.

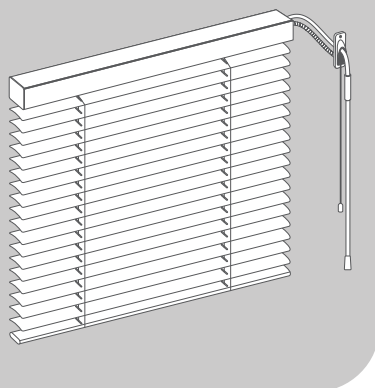
Ein Ziehen des Behanges nach oben ist nicht möglich.

Montage mit Verbundfensterträger, Universal, Deckenträger oder Klemmträger.

VB

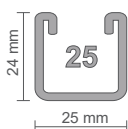
Jalousie, mit außenliegendem Schnurschloss, Wendestab, speziell für Verbundfender

Schnurzug/Wendestab außen



	Lamelle 16 mm	Lamelle 25 mm
Kleinste Breite der Jalousie	180 mm	180 mm
Größte Breite der Jalousie	1500 mm	1500 mm
Größte Höhe der Jalousie	3500 mm	3800 mm
Größte Fläche der Jalousie	2,5 m ²	2,5 m ²
Bedienungsseiten	Rechts oder Links	Rechts oder Links
Seitenführung Edelstahlbraht	Möglich	Möglich

Oberschiene 25



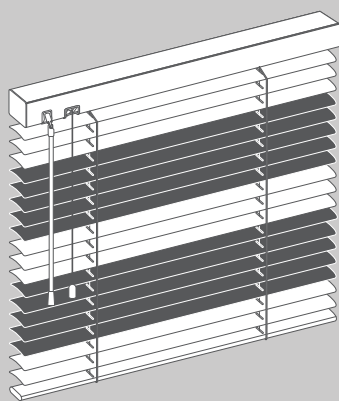
Einbau der Jalousie zwischen zwei Scheiben oder Glastrennwand. Ideal für Verbundfenster. Schnur zum Heben und Senken, Wendestab (flexibel) außerhalb der Jalousie - Farbe weiß.

Montage mit Verbundfensterträger, Universal oder Deckenträger.

Wendestablängen: 500 mm, 750 mm, 1000 mm Verlängerungen möglich.

FWG

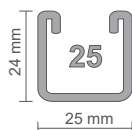
Jalousie Farbwechsel Vorne und Hinten gleiche Farbe



Farbwechsel

	Lamelle 16 mm	Lamelle 25 mm
Kleinste Breite der Jalousie	240 mm	240 mm
Größte Breite der Jalousie	2500 mm	3000 mm
Größte Höhe der Jalousie	3500 mm	3800 mm
Größte Fläche der Jalousie	5,0 m ²	7,0 m ²
Bedienungsseiten	Siehe unten	Siehe unten
Seitenführung Edelstahlbraht	Möglich	Möglich

Oberschiene 25



Sie können in einer Jalousie, durch andersfarbige Lamellen aus dieser Collection, farbige Akzente setzen. Die Farben sind auch auf der Rückseite zu sehen. Bitte geben Sie an, wo und wie wir den Farbwechsel einsetzen sollen. Auch als Kettenzug (Code KE) möglich, dann kleinste Breite der Jalousie 300 mm.

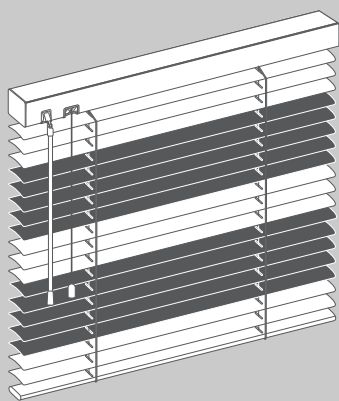
Anordnung des Schnuraufzuges und des Wendestabes:

Schnuraufzug Links **LL** Wendestab Links Schnuraufzug Rechts **RR** Wendestab Rechts
 Schnuraufzug Links **LR** Wendestab Rechts Schnuraufzug Rechts **RL** Wendestab Links

Bitte senden Sie uns eine Skizze zu.

FWV

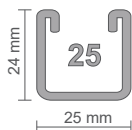
Jalousie Vorne und Hinten verschiedene Farben



Farbwechsel

	Lamelle 16 mm	Lamelle 25 mm
Kleinste Breite der Jalousie	240 mm	240 mm
Größte Breite der Jalousie	2500 mm	3000 mm
Größte Höhe der Jalousie	2000 mm	2000 mm
Größte Fläche der Jalousie	5,0 m ²	4,0 m ²
Bedienungsseiten	Siehe unten	Siehe unten
Seitenführung Edelstahlbraht	Möglich	Möglich

Oberschiene 25



Bei dieser Jalousie, kann die Front und die Rückseite farblich unterschiedlich sein. Z.B. Jalousie Raumseite Farbwechsel, Außenseite einfarbig oder umgekehrt. Für die Frontseite oder für die Rückseite, können Sie jede Farbe aus dieser Collection wählen. Bitte unbedingt angeben, welche Farbe zur Rauminnenseite zeigen soll. Oberschiene farblich der Farbe, die zum Raum innen zeigt. Auch als Kettenzug (Code KE) möglich, dann kleinste Breite der Jalousie 300 mm.

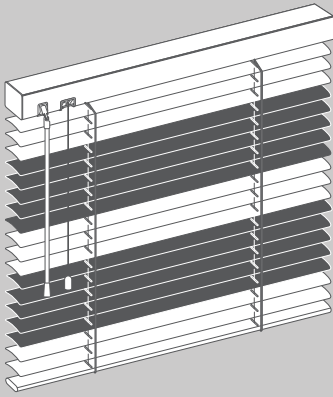
Anordnung des Schnuraufzuges und des Wendestabes:

Schnuraufzug Links **LL** Wendestab Links Schnuraufzug Rechts **RR** Wendestab Rechts
 Schnuraufzug Links **LR** Wendestab Rechts Schnuraufzug Rechts **RL** Wendestab Links

Bitte senden Sie uns eine Skizze zu.

VDF

Jalousie Vorne und Hinten gleiche Farbe, Verdeckte Stanzung

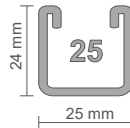


Farbwechsel

Lamelle 25 mm

Kleinste Breite der Jalousie	240 mm
Größte Breite der Jalousie	3000 mm
Größte Höhe der Jalousie	3000 mm
Größte Fläche der Jalousie	4,0 m ²
Bedienungsseiten	Siehe unten
Seitenführung Edelstahlraht	Möglich

Oberschiene 25



Spezielle verdeckte Stanzung, dadurch wird eine nahezu Verdunkelung der Jalousie erreicht. Nur mit Leiterbandfarben weiß, grausilber, schwarz und gelb lieferbar. Sie können in einer Jalousie, durch andersfarbige Lamellen aus dieser Collection, farbige Akzente setzen. Die Farben sind auch auf der Rückseite zu sehen. Bitte geben Sie an, wo und wie wir den Farbwechsel einsetzen sollen.

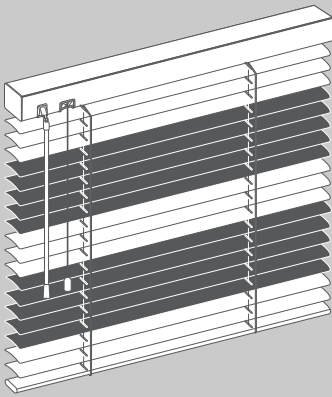
Anordnung des Schnuraufzuges und des Wendestabes:

Schnuraufzug Links **LL** Wendestab Links Schnuraufzug Rechts **RR** Wendestab Rechts
 Schnuraufzug Links **LR** Wendestab Rechts Schnuraufzug Rechts **RL** Wendestab Links

Bitte senden Sie uns eine Skizze zu.

VDV

Jalousie Vorne und Hinten verschiedene Farben, Verdeckte Stanzung

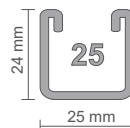


Farbwechsel

Lamelle 25 mm

Kleinste Breite der Jalousie	240 mm
Größte Breite der Jalousie	3000 mm
Größte Höhe der Jalousie	2000 mm
Größte Fläche der Jalousie	3,0 m ²
Bedienungsseiten	Siehe unten
Seitenführung Edelstahlraht	Möglich

Oberschiene 25



Spezielle verdeckte Stanzung, dadurch wird eine nahezu Verdunkelung der Jalousie erreicht. Nur mit Leiterbandfarben weiß, grausilber, schwarz und gelb lieferbar. Bei dieser Jalousie, kann die Front und die Rückseite farblich unterschiedlich sein. Z.B. Jalousie Raumseite Farbwechsel, Außenseite einfarbig oder umgekehrt. Für die Frontseite oder für die Rückseite, können Sie jede Farbe aus dieser Collection wählen. Bitte unbedingt angeben, welche Farbe zur Rauminnenseite zeigen soll. Oberschiene farblich der Farbe, die zum Raum innen zeigt.

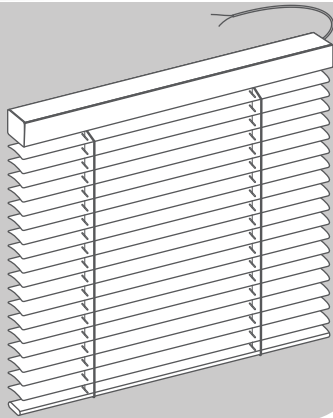
Anordnung des Schnuraufzuges und des Wendestabes:

Schnuraufzug Links **LL** Wendestab Links Schnuraufzug Rechts **RR** Wendestab Rechts
 Schnuraufzug Links **LR** Wendestab Rechts Schnuraufzug Rechts **RL** Wendestab Links

Bitte senden Sie uns eine Skizze zu.

M2

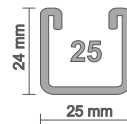
Jalousie Elektro mit Somfy 24 Volt



Jalousie Elektro bis 2m²

	Lamelle 16 mm	Lamelle 25 mm
Kleinste Breite der Jalousie	650 mm	650 mm
Größte Breite der Jalousie	2500 mm	3000 mm
Größte Höhe der Jalousie	3200 mm	3200 mm
Größte Fläche der Jalousie	2,0 m ²	2,0 m ²
Kabelaustritt	Rechts oder Links	Rechts oder Links
Seitenführung Edelstahl draht	Möglich	Möglich

Oberschiene 25

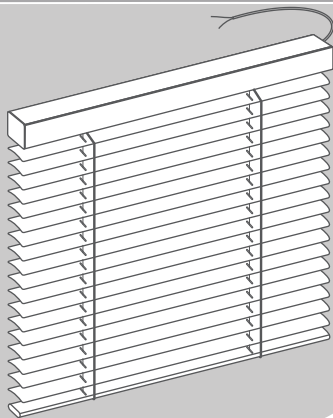


Wendung sowie Heben und Senken der Jalousie erfolgt, über den in die Oberschiene eingebauten 24 V Motor. Eine elektronische Abschaltung für oben und unten, ist ebenfalls in die Oberschiene integriert. Die Jalousie ist mit Schnuraufzugssystemen ausgestattet. Dieses lässt auch den Einsatz von perforierten Lamellen zu. Nur für Senkrecht, Dreh und Kipp Fenster. Motore sind nicht für Verbundfenster oder Zwischenglas Lösungen geeignet, da Wärmeentwicklung.

Bedienungszubehör wie Schalter, Funkfernbedienungen oder Schaltgeräte, auf Anfrage.

M3

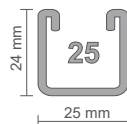
Jalousie Elektro mit Somfy 24 Volt



Jalousie Elektro bis 3,75 m²

	Lamelle 16 mm	Lamelle 25 mm
Kleinste Breite der Jalousie	650 mm	650 mm
Größte Breite der Jalousie	2500 mm	3000 mm
Größte Höhe der Jalousie	3200 mm	3200 mm
Größte Fläche der Jalousie	3,75 m ²	3,75 m ²
Kabelaustritt	Rechts oder Links	Rechts oder Links
Seitenführung Edelstahl draht	Möglich	Möglich

Oberschiene 25

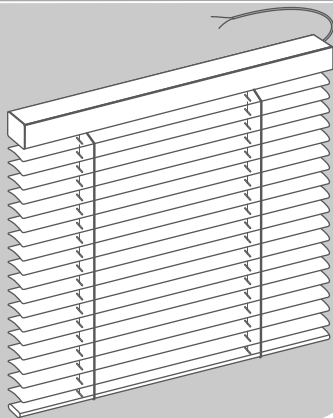


Wendung sowie Heben und Senken der Jalousie erfolgt, über den in die Oberschiene eingebauten 24 V Motor. Eine elektronische Abschaltung für oben und unten, ist ebenfalls in die Oberschiene integriert. Die Jalousie ist mit Schnuraufzugssystemen ausgestattet. Dieses lässt auch den Einsatz von perforierten Lamellen zu. Nur für Senkrecht, Dreh und Kipp Fenster. Motore sind nicht für Verbundfenster oder Zwischenglas Lösungen geeignet, da Wärmeentwicklung.

Bedienungszubehör wie Schalter, Funkfernbedienungen oder Schaltgeräte, auf Anfrage.

M5

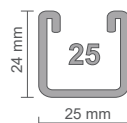
Jalousie Elektro mit Somfy 24 Volt



Jalousie Elektro bis 5 m²

	Lamelle 16 mm	Lamelle 25 mm
Kleinste Breite der Jalousie	650 mm	650 mm
Größte Breite der Jalousie	2500 mm	3000 mm
Größte Höhe der Jalousie	3200 mm	3200 mm
Größte Fläche der Jalousie	5,0 m ²	5,0 m ²
Kabelaustritt	Rechts oder Links	Rechts oder Links
Seitenführung Edelstahl draht	Möglich	Möglich

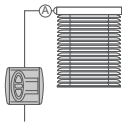
Oberschiene 25



Wendung sowie Heben und Senken der Jalousie erfolgt, über den in die Oberschiene eingebauten 24 V Motor. Eine elektronische Abschaltung für oben und unten, ist ebenfalls in die Oberschiene integriert. Die Jalousie ist mit Schnuraufzugssystemen ausgestattet. Dieses lässt auch den Einsatz von perforierten Lamellen zu. Nur für Senkrecht, Dreh und Kipp Fenster. Motore sind nicht für Verbundfenster oder Zwischenglas Lösungen geeignet, da Wärmeentwicklung.

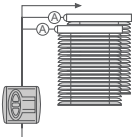
Bedienungszubehör wie Schalter, Funkfernbedienungen oder Schaltgeräte, auf Anfrage.

Einzelbedienung



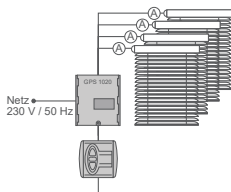
Kundenwunsch: Eine Anlage soll einzeln bedient werden.
Lösung: An die Bedienstelle wird nur 1 Antrieb angeschlossen.

Kleingruppenbedienung



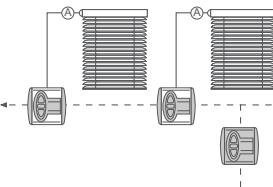
Kundenwunsch: Mehrere Anlagen sollen gemeinsam als kleine Gruppe bedient werden. Z.B. 3 Anlagen im Erker.
Lösung: An die Bedienstelle werden mehrere Anlagen direkt angeschlossen. Dabei ist die max. Anzahl der Antriebe je Bedienstelle zu beachten.

Gruppenbedienung



Kundenwunsch: Mehr als 4 Anlagen sollen als Gruppe bedient werden. Einzelbedienung ist nicht erforderlich.
Lösung: Verwendung der Gruppensteuerung GPS 1020, an die alle Antriebe der Gruppe direkt angeschlossen werden. Die Bedienung erfolgt über angeschlossenen Taster oder an ein Automatikgerät.

Zentralbedienung



Kundenwunsch: Alle Anlagen sollen von zentraler Stelle bedient werden können. Dies kann per Taster oder Automatikgerät erfolgen. Zentralbedienung erfolgt ggf. zusätzlich zur Einzel-, Kleingruppen- oder Gruppenbedienung.
Lösung: Die entsprechenden Steuergeräte werden durch eine zentrale Steuerleitung verbunden.

Fernbedienung



Kundenwunsch: Die Anlagen sollen per Handsender angesteuert werden.
Lösung: Verwendung von Funk/IR-Empfänger und Handsender.

Sonnenautomatik



Kundenwunsch: Die Anlagen sollen auch bei Abwesenheit automatisch in Abhängigkeit von Sonnenschein bzw. Schatten oder Dämmerung geöffnet oder geschlossen werden.
Lösung: Einsatz der Sonnenautomatik.

Programmschaltuhr



Kundenwunsch: Die Anlagen sollen automatisch nach einem Wochenprogramm oder in Abhängigkeit der Sonnenauf- und Sonnenuntergangszeiten geöffnet oder geschlossen werden.
Lösung: Verwendung einer Programmschaltuhr.

Netzteil



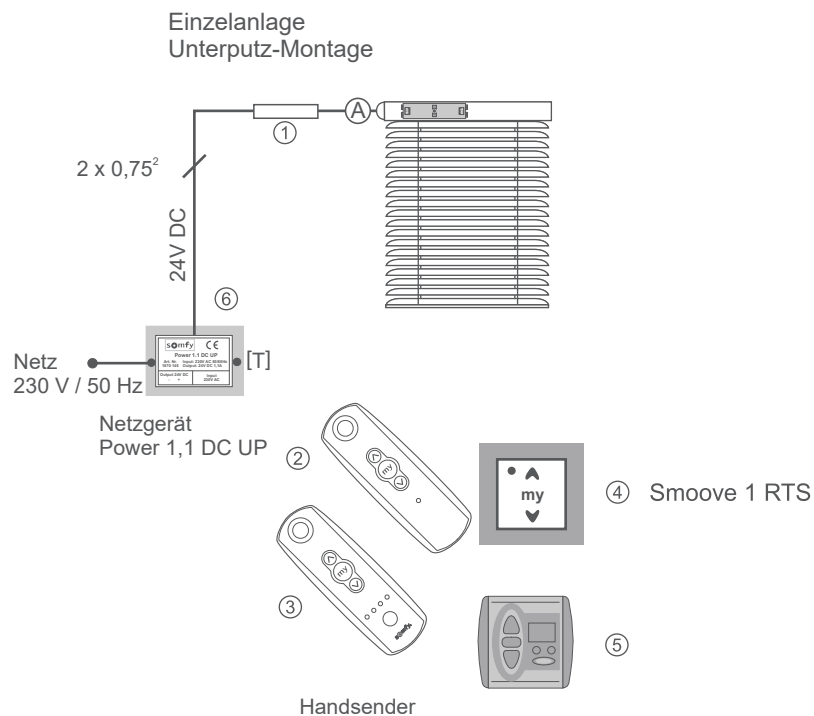
Netzteile erzeugen aus der 230 V Netz-Spannung, die für die Antriebe erforderlichen 24 V DC. Die Anzahl, der durch ein Netzteil versorgten Antriebe ist begrenzt. Sie hängt vom eingebauten Jalousieantriebstyp ab. Angaben dazu finden Sie in den jeweiligen Planungsbeispielen.

2 x 0,75² Leitungen

Dies sind Angaben zum empfohlenen Leitungsquerschnitt. Z.B. 2 x 0,75² bedeutet: Leitung bestehend aus 2 Adern mit je 0,75 mm² Querschnitt.

Funktion 1:

- Manuelle Einzelbedienung per Schalter
- Programmschaltuhr, Wochenprogramm, Helligkeitsautomatik



Bestellinformation

Produkt	Art.Nr.
Ⓐ 24 V DC Jalousieantrieb, Typ abhängig von Jalousiefläche (m ²)	
① RTS 25 DC, Funkempfänger intern alternativ: Modul DC RTS Funkempfänger extern	1 870 143 (1 870 007) 1 870 138 (1 870 016)
② Pure 1 RTS, 1-Kanal-Funk-Handsender	1 810 936
③ Pure 4 RTS, 4-Kanal-Funk-Handsender	1 810 937
④ Smooove 1 RTS, Funk-Wandsender, 1-Kanal Pure	1 811 011
⑤ Chronis Smart RTS, Funk-Programmschaltuhr alternativ: Chronis Comfort RTS L, Funk-Programmschaltuhr 1 m, 2 m oder 4 m Helligkeitssensor zur individuellen Beschattung optional erhältlich	1 805 107 1 870 138
⑥ Netzgerät Power 1,1 DC UP - max. 1 Antrieb Ⓐ Bei einer Jalousiefläche von: Trafo geeignet für maximal: bis zu 3 m ² (Antrieb B44) 1 Antrieb bis zu 4 m ² (Antrieb B64) 1 Antrieb bis zu 5 m ² (Antrieb B83) 1 Antrieb	1 870 195

* UP: geeignet für Unterputz-Montage in Ø 60 mm Schalterdose
AP: geeignet für Aufputz-Montage

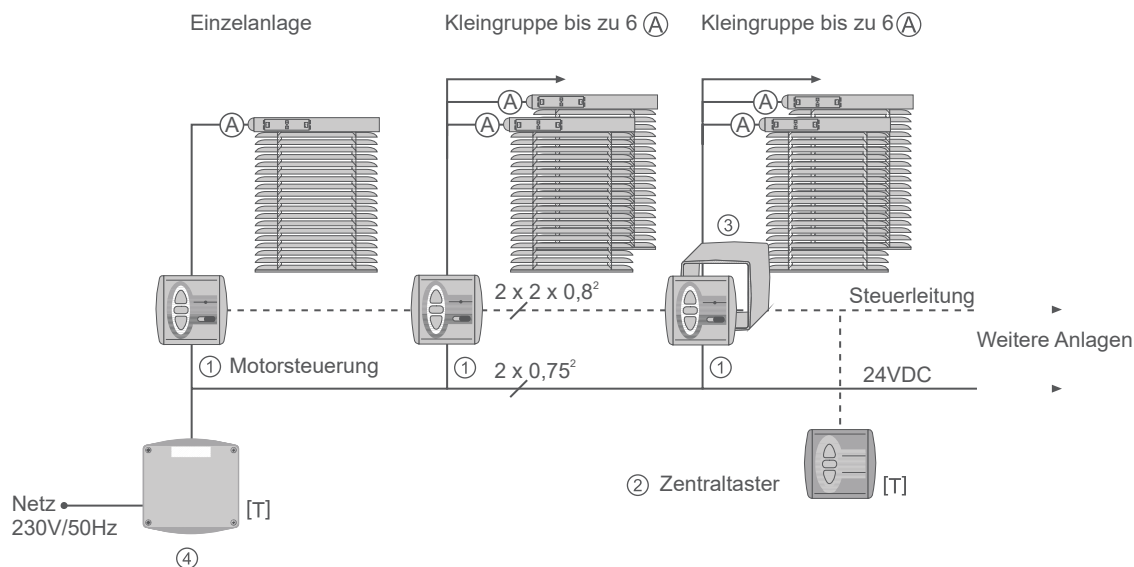
Preise auf Anfrage

Funktion:

- Manuelle Einzel- und Kleingruppenbedienung per Motorsteuerung
- Manuelle Zentralbedienung per Taster



Planungsbeispiel



Bestellinformation

Produkt	Art.Nr.
(A) 24 V DC Jalousieantrieb, Typ abhängig von Jalousiefäche (m ²)	
(1) Centralis DC IB Jalousie, Motorsteuerung - Kleingr. bis zu 6 Antr. (A) Bei einer Jalousiefäche von: Kleingruppe möglich bis zu:: bis zu 3 m ² (Antrieb B44) 6 Jalousien bis zu 4 m ² (Antrieb B64) 4 Jalousien bis zu 5 m ² (Antrieb B83) 3 Jalousien	
(2) Centralis IB, Zentraltaster	
(3) Zubehör: Aufputzkappe	
(4) [T] Gruppennetzteil Power 1,5 DC - Netzteil für bis zu 3 Antriebe (A) ohne Kabel Bei einer Jalousiefäche von: Netzteil geeignet für maximal: bis zu 3 m ² (Antrieb B44) 3 Antriebe bis zu 4 m ² (Antrieb B64) 3 Antriebe bis zu 5 m ² (Antrieb B83) 2 Antriebe	
(4) [T] Gruppennetzteil Power 2,7 DC - Netzteil für bis zu 6 Antriebe (A) Bei einer Jalousiefäche von: Netzteil geeignet für maximal: bis zu 3 m ² (Antrieb B44) 6 Antriebe bis zu 4 m ² (Antrieb B64) 5 Antriebe bis zu 5 m ² (Antrieb B83) 4 Antriebe	

* UP: geeignet für Unterputz-Montage in Ø 60 mm Schalterdose
AP: geeignet für Aufputz-Montage

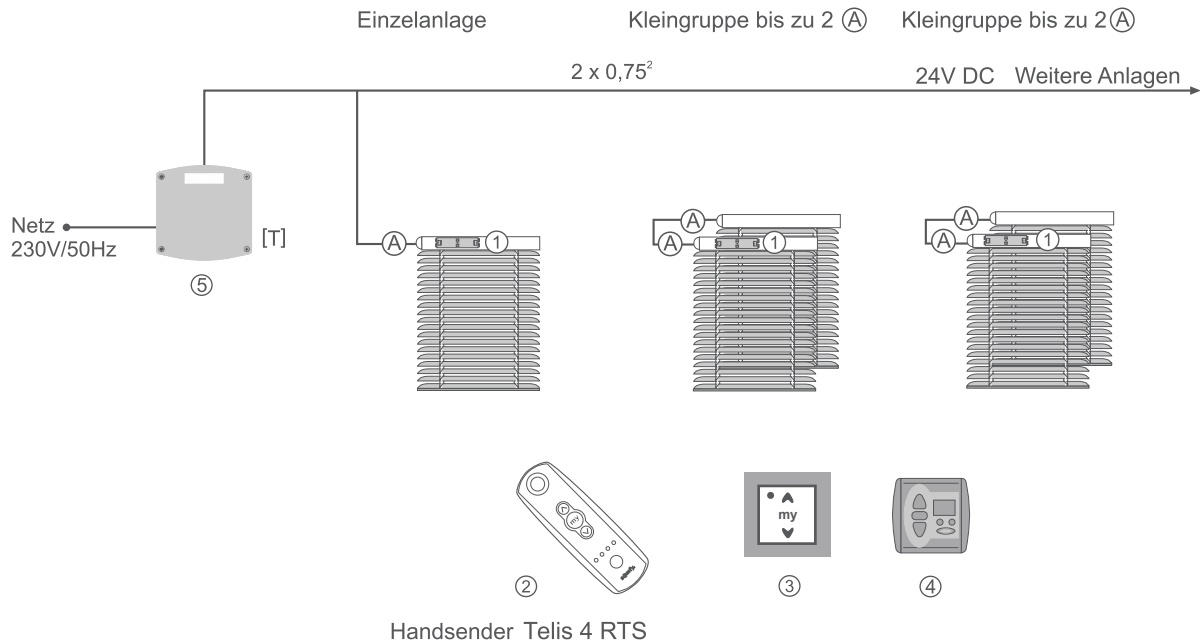
Preise auf Anfrage

Funktion:

- Manuelle Einzel- und Kleingruppenbedienung per Funk Handsender



Planungsbeispiel



Bestellinformation

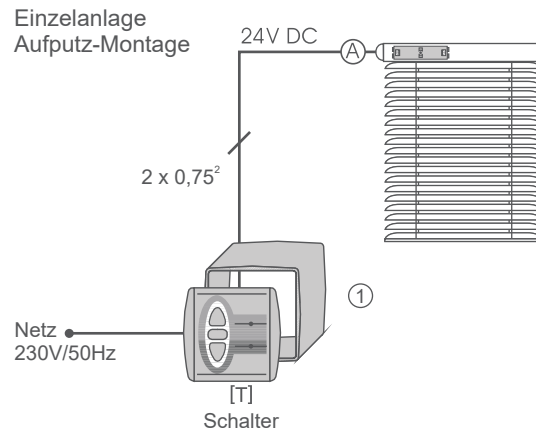
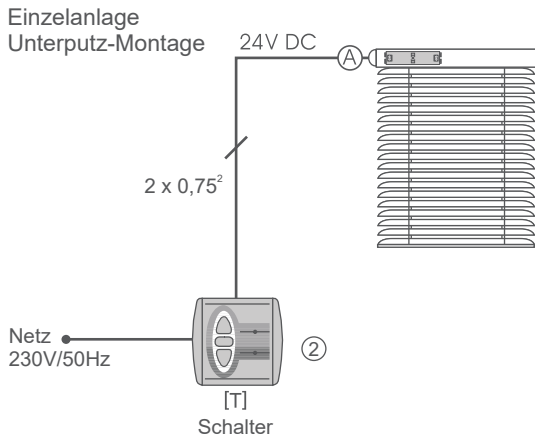
Produkt	Art..Nr.
(A) 24 V DC Jalousieantrieb, Typ abhängig von Jalousiefläche	
(1) RTS 25 DC, Funkempfänger intern alternativ: Modul DC RTS, Funkempfänger intern Kleingruppe bis zu 2 Antriebe (A)	1 870 143 1 870 136
(2) Telis 4 RTS Pure, 4-Kanal-Funk-Handsender	1 810 937
(3) Smoove 1 RTS, Funk-Wandsender, 1-Kanal	1 811 011
(4) Chronis smart RTS , Funk-Programmschaltuhr alternativ: Chronis comfort RTS L , Funk-Programmschaltuhr 1 m, 2 m oder 4 m Helligkeitssensor zur individuellen Beschattung optional erhältlich	1 805 107 1 805 138
(5) [T] Netzteil Power 1,5 DC - für bis zu 3 Antriebe (A) Bei einer Jalousiefläche von: Netzteil geeignet für maximal: bis zu 3 m ² (Antrieb B44) 3 Antriebe bis zu 4 m ² (Antrieb B64) 3 Antriebe bis zu 5 m ² (Antrieb B83) 2 Antriebe	1 870 149
(5) [T] Netzteil Power 2,7 DC - für bis zu 6 Antriebe (A) Bei einer Jalousiefläche von: Netzteil geeignet für maximal: bis zu 3 m ² (Antrieb B44) 6 Antriebe bis zu 4 m ² (Antrieb B64) 5 Antriebe bis zu 5 m ² (Antrieb B83) 4 Antriebe	1 870 156

* UP: geeignet für Unterputz-Montage in \varnothing 60 mm Schalterdose
AP: geeignet für Aufputz-Montage

Preise auf Anfrage

Funktion:

- Manuelle Einzelbedienung per Schalter



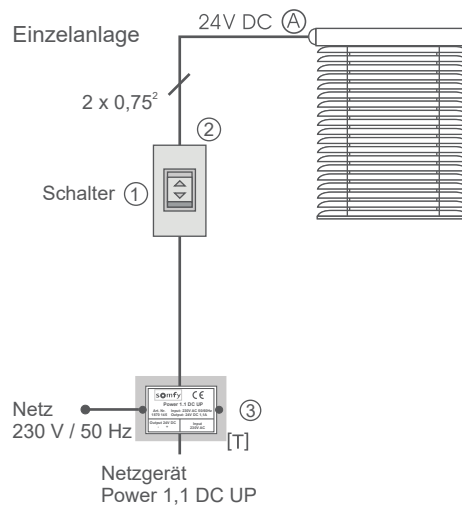
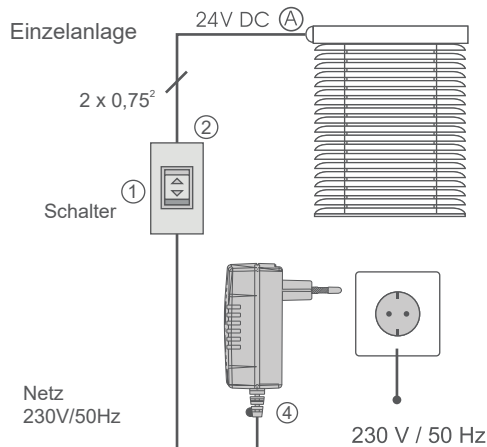
Bestellinformation

Produkt	Art.Nr.
(A) 24 V DC Jalousieantrieb, Typ abhängig von Jalousiefläche (m ²)	
(1) Zubehör: Aufputzkappe	9 102 004
(2) [T] Inis DC, Schalernetzteil - max. 2 Antriebe (A) Bei einer Jalousiefläche von: Trafo geeignet für maximal: bis zu 3 m ² (Antrieb B44) 2 Antriebe bis zu 4 m ² (Antrieb B64) 1 Antrieb bis zu 5 m ² (Antrieb B83) 1 Antrieb	1 870 072

* UP: geeignet für Unterputz-Montage in Ø 60 mm Schalterdose
AP: geeignet für Aufputz-Montage

Funktion:

- Manuelle Einzelbedienung per Schalter



Produkt	Art.Nr.
(A) 24 V DC Jalousieantrieb, Typ abhängig von Jalousiefläche (m ²)	
(1) S 51 Tastschalter ohne Steckverbinder	1 870 061
(2) Aufputzkappe für S 51	9 660 135
(3) Netzgerät Power 1,1 DC UP - max. 1 Antrieb (A) Bei einer Jalousiefläche von: Trafo geeignet für maximal: bis zu 3 m ² (Antrieb B44) 1 Antrieb bis zu 4 m ² (Antrieb B64) 1 Antrieb bis zu 5 m ² (Antrieb B83) 1 Antrieb	1 870 195
(4) Steckschalernetzteil	1 870 116

* UP: geeignet für Unterputz-Montage in Ø 60 mm Schalterdose

Holzjalousie



Information

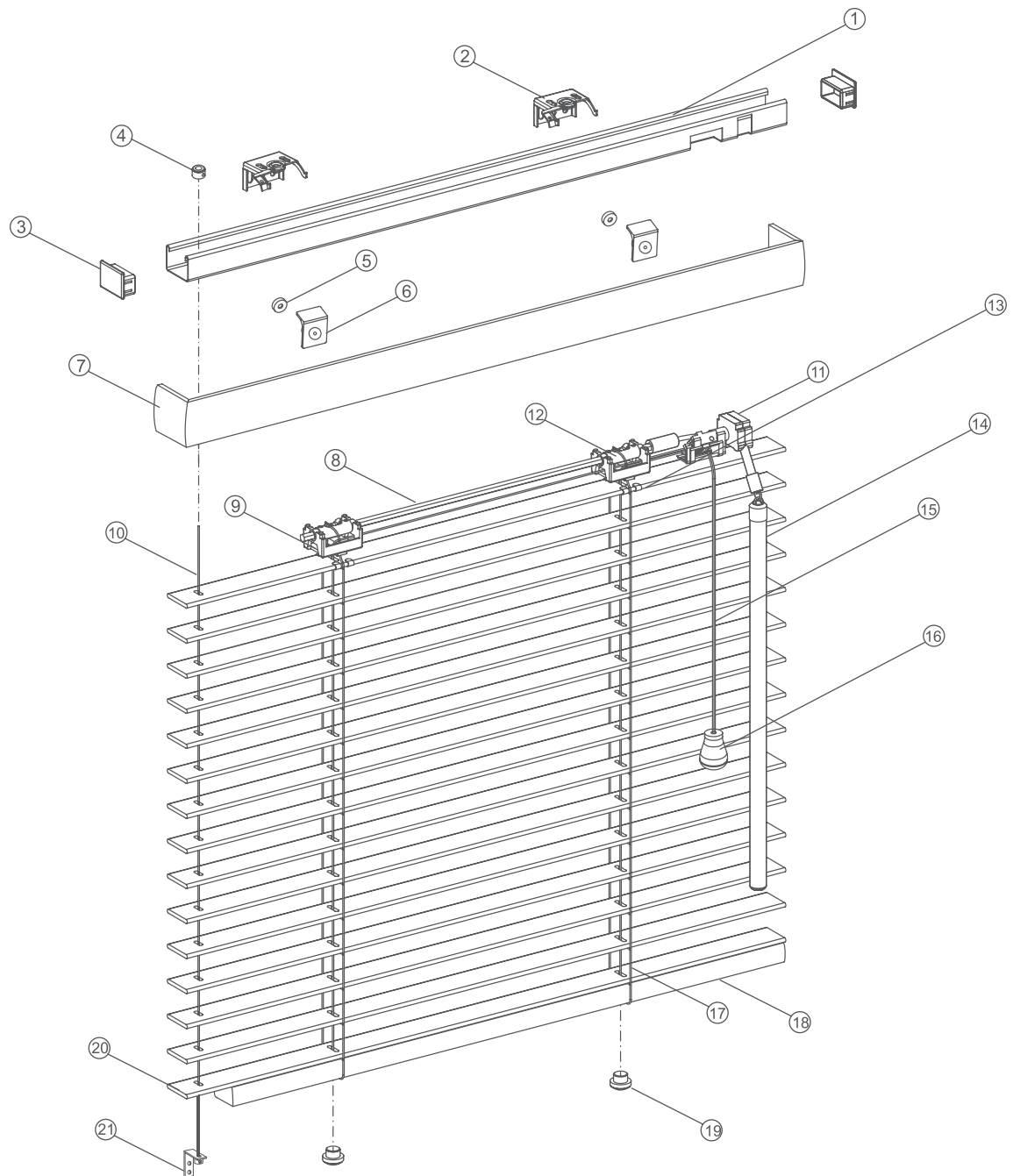
Technik

Preise



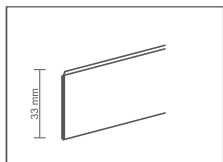
Jalousie

Lamellenbreite			16 mm				25 mm			
Bezeichnung	Modell	Seite	min. ↔ mm	max. ↔ mm	max. ↑ mm	max. m ²	min. ↔ mm	max. ↔ mm	max. ↑ mm	max. m ²
Schnur/Wendestab	SW	J-26.20	240	2500	3500	5	240	3000	3800	7
Mono Magic	MM	J-26.20	510	1750	2500	3	510	1750	2500	4
Verdeckte Stanzung	VS	J-26.20	*n.m.				300	3000	3800	4
Flex-Stab	SFW	J-27.20	240	2500	3500	5	240	3000	3800	7
mit Drehknopf	DRS	J-27.20	250	2500	3500	5	250	3000	3800	7
mit Ausschnitt	AS	J-27.20	500	2500	3500	5	500	3000	3800	7
Kettenzug m. 1:1 Getriebe	KEM	J-28.20	400	1800	1800	3	400	2000	1800	3,5
Kettenzug Komfort/Somfy	KE	J-28.20	300	2500	3200	5	300	3000	3200	7
frei Verschiebbar	FV	J-28.20	270	1420	1800	2	270	1420	1900	2
Dachfläche m. Draht	DFD	J-29.20	240	1400	1250	1,75	240	1400	1250	1,75
Dachfläche m. Speich.	DFS	J-29.20	240	1400	1250	1,75	240	1400	1250	1,75
mit Bediengriff	BG	J-29.20	250	600	1100	0,7	250	600	1100	0,7
Slope bis 1,5 m ²	SLOK	J-30.20	450	2500	2500	1,5	450	2500	2500	1,5
Slope ab 1,5 m ²	SLOG	J-30.20	450	2500	2500	4	450	2500	2500	4
Achteck	AJ	J-31.20	500	2500	3500	5	500	3000	3800	7
Fünfeck	FJ	J-31.20	200	2000	2500	4	200	2000	2500	4
Trapez	TZ	J-31.20	500	2500	3500	5	500	3000	3800	7
Rund	RJ	J-32.20	300	1100			300	1300		
mehrfach in einer Schiene	MJ	J-32.20	500	2500	3500	5	500	3000	3800	7
ohne Bedienung	JOB	J-32.20	100	2500	3000	4	100	3000	3800	4
Drehknopf u. Schnurzug	GTS	J-33.20	180	1500	3500	2,5	180	1500	3800	2,5
mit Drehknopf außen	GT	J-33.20	120	1800	3500	5	120	1800	3800	7
Verbundfenster	VB	J-33.20	180	1500	3500	2,5	180	1500	3800	2,5
Farbwechsel 1 Farbe	FWG	J-34.20	240	2500	3500	5	240	3000	3800	7
Farbwechsel versch. Farbe	FWV	J-34.20	240	2500	2000	5	240	3000	2000	4
Farbwechsel 1 F+VS	VDF	J-35.20	n.m.				240	3000	3800	4
Farbwechsel m. F+VS	VDV	J-35.20	n.m.				240	3000	2000	3
Elektro bis 2 m ²	M2	J-36.20	650	2500	3200	2	650	3000	3200	2
Elektro bis 3,75 m ²	M3	J-36.20	650	2500	3200	3,75	650	3000	3200	3,75
Elektro bis 5 m ²	M5	J-36.20	650	2500	3200	5	650	3000	3200	5
Modellbeschreibung Alujalousie	16	J-09.20								
Modellbeschreibung Alujalousie	25	J-15.20								
Elektro Programm		J-37.20								
Montage		J-23.20	*n.m. (nicht möglich)							

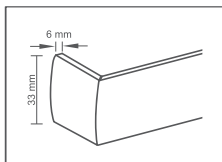


- | | | |
|------------------------------------|-------------------------|-----------------------------|
| ① Oberschiene 25 x 25 mm | ⑪ Wendegetriebe | ⑳ Befestigung für Spannseil |
| ② Universal Wand- und Deckenträger | ⑫ Schnurwickelrolle | |
| ③ Endkappe | ⑬ Clip | |
| ④ Haltering für Spannseil | ⑭ Holzwendestab | |
| ⑤ Magnet für Blende | ⑮ Zugschnur | |
| ⑥ Halter für Blende | ⑯ Schnurgriff | |
| ⑦ Holzblende | ⑰ Leiterband | |
| ⑧ Wendewelle | ⑱ Unterleiste Holz | |
| ⑨ Bock für Rolle | ⑲ Knopf für Unterleiste | |
| ⑩ Seil für Verspannung | ⑳ Holzlamelle | |

Diese Jalousie wird standardmäßig mit gerader Blende geliefert.

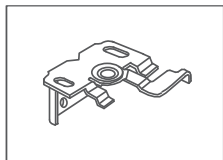


Holzblende Front gerade

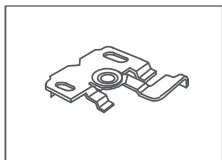


Holzblende mit Ecke

Standard- Zubehör wahlweise im Preis enthalten:

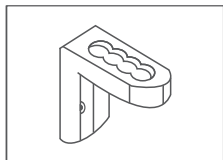


Universalträger Wand- und Deckenmontage
Oberschiene 25
silber, Code 402

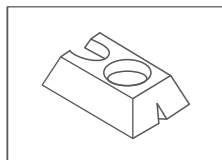


Deckenträger
Oberschiene 25
silber, Code 404

Bei Seitenführung wahlweise im Preis enthalten:

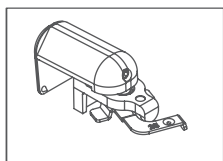


Träger B

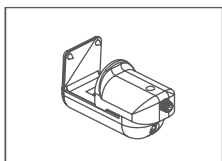


Träger C

Zubehör gegen Aufpreis

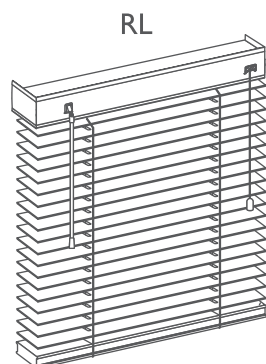


Klemmträger oben
Oberschiene 25
weiß, Code 417

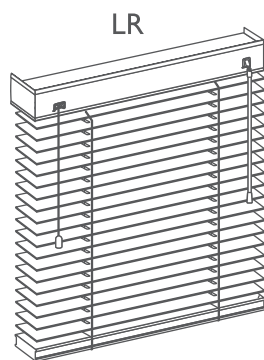


Klemmträger unten
weiß, Code 421

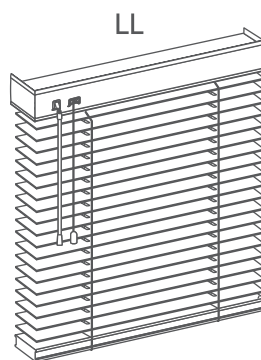
Bedienvarianten



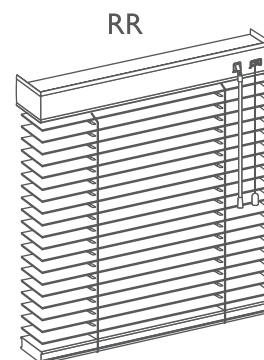
Schnurauzug rechts
Schnurwindung links



Schnurauzug links
Schnurwindung rechts



Schnurwindung links
Schnurauzug links



Schnurauzug rechts
Schnurwindung rechts

Bei Anlagen bis 350 mm Breite, Bedienung nur LR oder RL möglich.

Preise für Sondergrößen auf Anfrage. Alle Jalousien sind Maßanlagen und können deshalb nicht umgetauscht oder zurückgenommen werden. Technische Änderungen vorbehalten.

Bambusjalousie 50



Lamellenbreite

50
mm



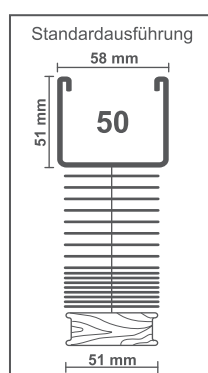
Holzjalousie Standard mit klassischer Bedienung (mm)

Kleinste Breite der Jalousie	450
Größte Breite der Jalousie	2400
Größte Höhe der Jalousie	3600
Größte Fläche der Jalousie	5m ²
Seitenführung Edelstahlraht	ja

Pakethöhen (mm)

Lamellenbreite	Jalousiehöhe (mm)			
	1000	1500	2000	2600
50 mm	170	210	250	298
Farben gemäß Farbkarten				

Leistungsverzeichnis



Oberschiene 50: U-Profil aus Stahl, Breite 58 mm, Höhe 51 mm, mit abgerundeten Kanten, 0,50 mm stark, einbrennlackiert. Mit passender Holzblende und Magnetbefestigung.

Unterleiste: Profil aus Holz, Breite 51 mm, Höhe 12 mm. Farblich den Lamellen angepasst.

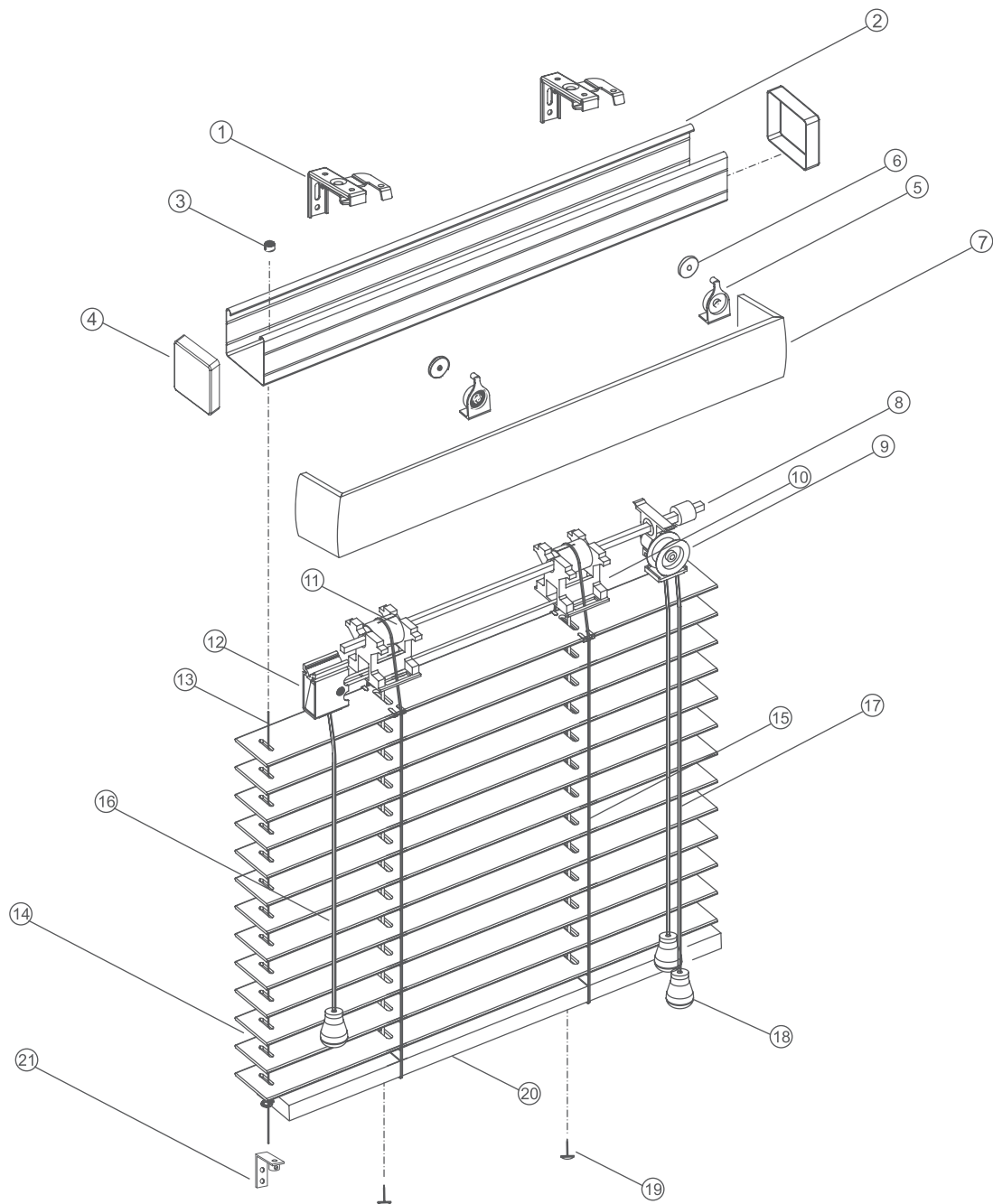
Lamellen: Breite 50 mm, Stärke 2,00 mm.

Zugschnur: Die Zugschnur besteht aus einem vorgeschrumpten, alterungsbeständigem, hochfestem, farblich abgestimmten 2,00 mm Polyestergergarn.

Bedienung: Anordnung der Aufzugschnur und der Schnurwendung wahlweise rechts oder links. Wenden der Lamellen in beiden Richtungen, erfolgt durch einfaches Ziehen an der Schnurwendung.

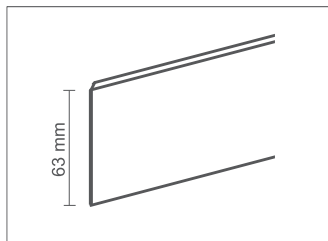
Befestigung: Als Standard werden Universalträger geliefert.

Preise für Sondergrößen auf Anfrage. Alle Jalousien sind Maßanlagen und können deshalb nicht umgetauscht oder zurückgenommen werden. Technische Änderungen vorbehalten.

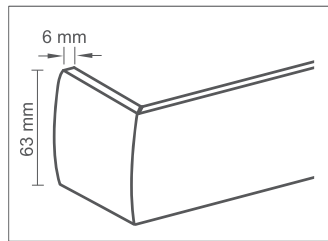


- | | | |
|-----------------------------------|--------------------------------|--------------------------|
| ① Universal Wand und Deckenträger | ⑪ Schnuraufzug | ⑳ Winkel für Verspannung |
| ② Oberschiene 50 x 50 mm | ⑫ Schnurzug | |
| ③ Stopp für Spanndraht | ⑬ Verspannung | |
| ④ Endkappe Kunststoff | ⑭ Holzlamelle | |
| ⑤ Halter für Magnetbefestigung | ⑮ Leiterband | |
| ⑥ Magnet für Blende | ⑯ Zugschnur | |
| ⑦ Holzblende | ⑰ Wendeschnur | |
| ⑧ Wendewelle | ⑱ Schnurgriff | |
| ⑨ Wenderolle Schnur | ⑲ Nagel für gewebte Leiterband | |
| ⑩ Lager | ⑳ Unterleiste Holz 50 mm | |

Diese Jalousie wird standardmäßig mit gerader Blende geliefert.

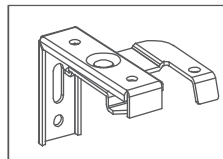


Holzblende Front gerade

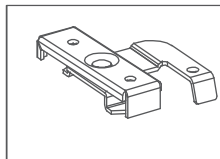


Holzblende mit Ecke

Standard- Zubehör wahlweise im Preis enthalten:

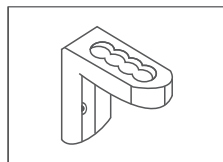


Universal Wand- und Deckenträger silber, Code 439

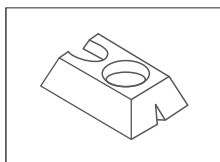


Deckenträger silber, Code 501

Bei Seitenführung wahlweise im Preis enthalten:

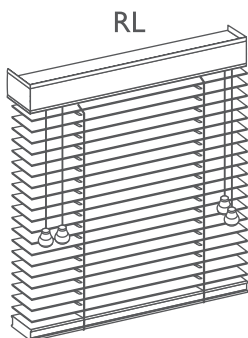


Träger B

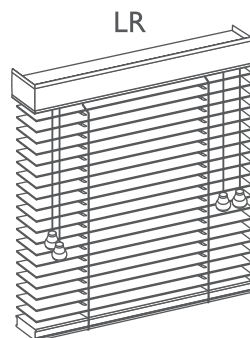


Träger C

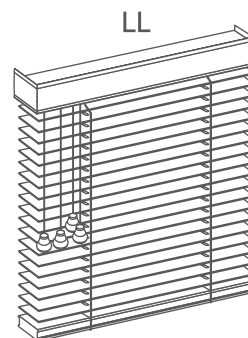
Bedienvarianten



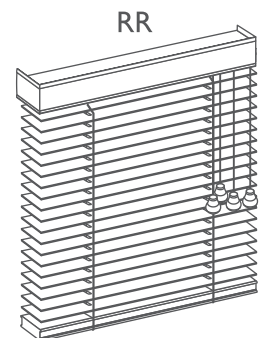
Schnur aufzug rechts
Schnurwendung links



Schnur aufzug links
Schnurwendung rechts



Schnurwendung links
Schnur aufzug links

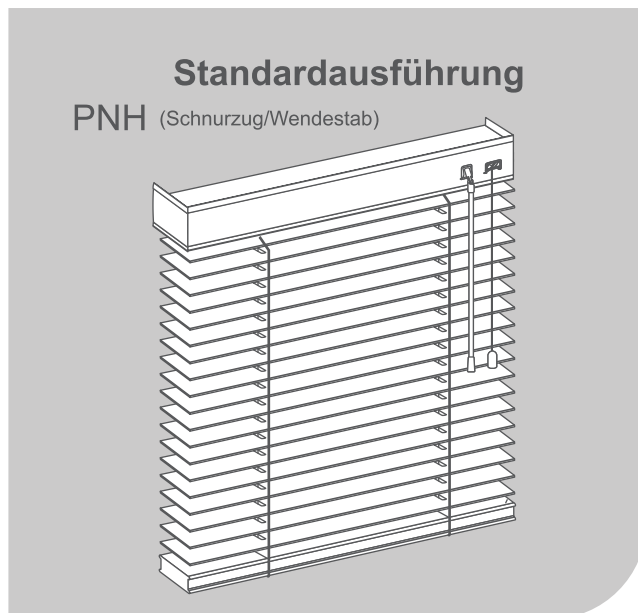


Schnur aufzug rechts
Schnurwendung rechts

Bei Anlagen bis 700 mm Breite, Bedienung nur LR oder RL möglich.

Preise für Sondergrößen auf Anfrage. Alle Jalousien sind Maßanlagen und können deshalb nicht umgetauscht oder zurückgenommen werden. Technische Änderungen vorbehalten.

Holzjalousie 25

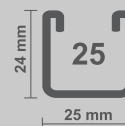


Standardausführung
PNH (Schnurzug/Wendestab)

Standard nur Frontblende

Lamellenbreite

25
mm



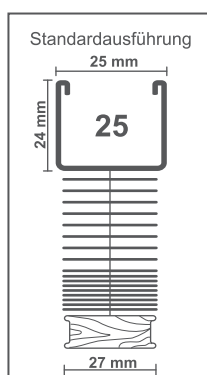
Holzjalousie Standard mit klassischer Bedienung (mm)

Kleinste Breite der Jalousie	260
Größte Breite der Jalousie	2400
Größte Höhe der Jalousie	2600
Größte Fläche der Jalousie	3,50 m ²
Seitenführung Edelstahl draht	ja

Pakethöhen (mm)

Lamellenbreite	Jalousiehöhe (mm)		
	1000	1500	2000
25 mm	219	309	399
Farben gemäß Farbkarten			

Leistungsverzeichnis



Oberschiene: U-Profil aus Stahl, Breite 25 mm, Höhe 24 mm, mit abgerundeten Kanten, 0,40 mm stark, einbrennlackiert. Farbton auf die Lamellen abgestimmt. Endkappen innenliegend aus Kunststoff, transparent. Mit passender Holzblende und Magnetbefestigung. Siehe Farbkarten.

Unterschiene: Profil aus Holz, Breite 27 mm, Höhe 15 mm. Farbton auf die Lamellen abgestimmt. Siehe Farbkarten.

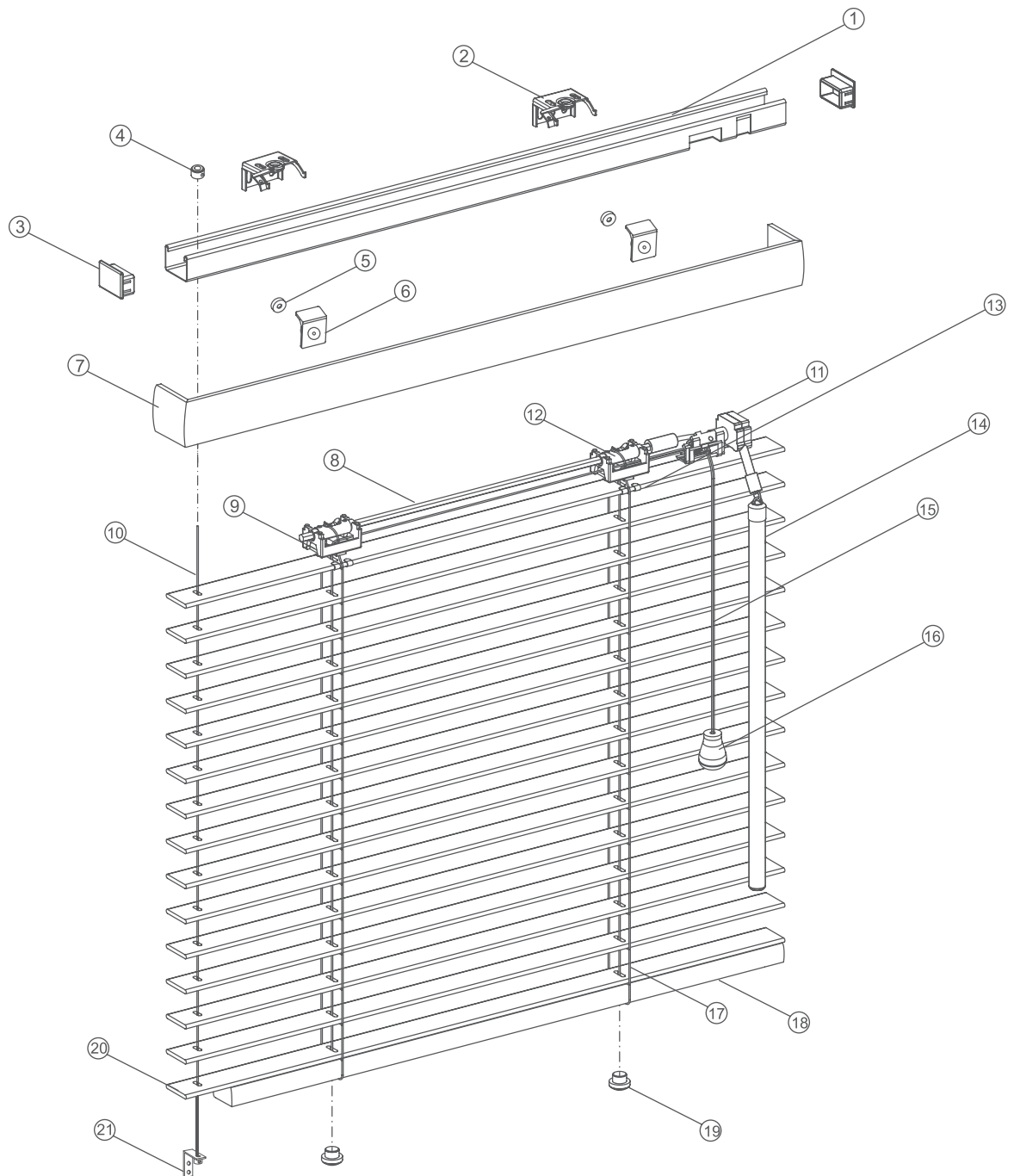
Lamellen: Breite 25 mm, Stärke 2,50 mm.

Zugschnur: Die Zugschnur besteht aus einem vorgeschrumpten, alterungsbeständigem, hochfestem, farblich abgestimmten 1,40 mm Polyestergerm.

Bedienung: Anordnung der Schnur und des Wendegetriebes wahlweise rechts, links oder getrennt. Wenden der Lamellen in beide Richtungen, mittels seitlich angebrachten Wendestabes aus Holz. Der Aufzug und das Arretieren der Lamellen, erfolgt mittels seitlich angebrachter Aufzugschnur.

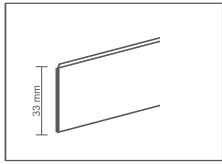
Befestigung: Als Standard werden Kombiträger (Code 402) geliefert.

Preise für Sondergrößen auf Anfrage. Alle Jalousien sind Maßanlagen und können deshalb nicht umgetauscht oder zurückgenommen werden. Technische Änderungen vorbehalten.

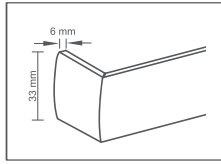


- | | | |
|-----------------------------------|-------------------------|-----------------------------|
| ① Oberschiene 25 x 25 mm | ⑪ Wendegetriebe | ⑳ Befestigung für Spannseil |
| ② Universal Wand und Deckenträger | ⑫ Schnurwickelrolle | |
| ③ Endkappe | ⑬ Clip | |
| ④ Haltering für Spannseil | ⑭ Holzdrehstab | |
| ⑤ Magnet für Blende | ⑮ Zugschnur | |
| ⑥ Halter für Blende | ⑯ Schnurgriff | |
| ⑦ Holzblende | ⑰ Leiterband | |
| ⑧ Wendewelle | ⑱ Unterleiste Holz | |
| ⑨ Bock für Rolle | ⑲ Knopf für Unterleiste | |
| ⑩ Seil für Verspannung | ⑳ Holzlamelle | |

Diese Jalousie wird standardmäßig mit gerader Blende geliefert.

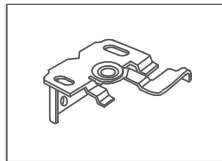


Holzblende Front gerade

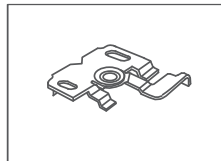


Holzblende mit Ecke

Standard- Zubehör wahlweise im Preis enthalten:

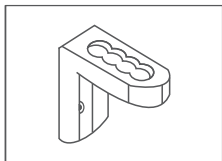


Universalträger Wand- und Deckenmontage
Oberschiene 25
silber, Code 402

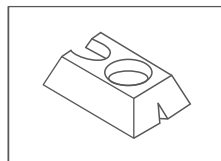


Deckenträger
Oberschiene 25
silber, Code 404

Bei Seitenführung wahlweise im Preis enthalten:

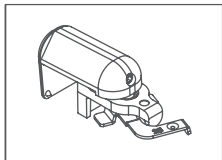


Träger B

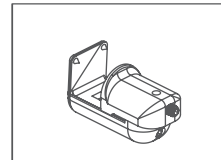


Träger C

Zubehör gegen Aufpreis

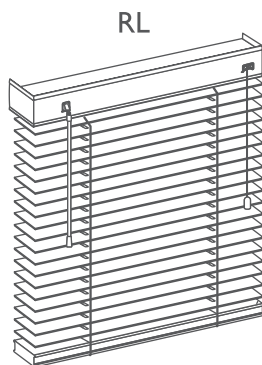


Klemmträger oben
Oberschiene 25
weiß, Code 417

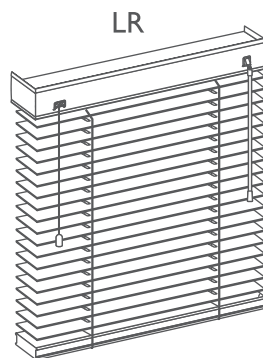


Klemmträger unten
weiß, Code 421

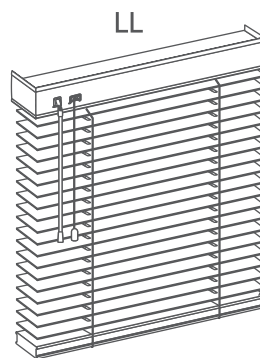
Bedienvarianten



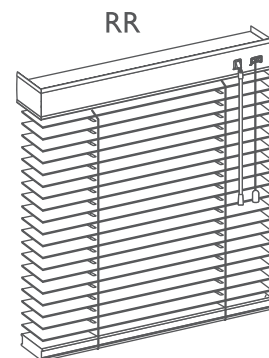
Schnurauzug rechts
Schnurwindung links



Schnurauzug links
Schnurwindung rechts



Schnurwindung links
Schnurauzug links

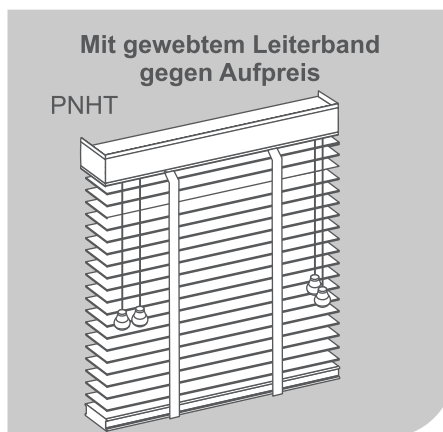


Schnurauzug rechts
Schnurwindung rechts

Bei Anlagen bis 350 mm breit Bedienung nur LR oder RL möglich.

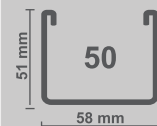
Preise für Sondergrößen auf Anfrage. Alle Jalousien sind Maßanlagen und können deshalb nicht umgetauscht oder zurückgenommen werden. Technische Änderungen vorbehalten.

Holzjalousie 50



Lamellenbreite

50
mm



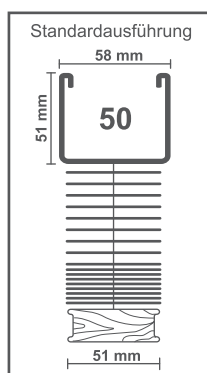
Holzjalousie Standard mit klassischer Bedienung (mm)

Kleinste Breite der Jalousie	450
Größte Breite der Jalousie	2700
Größte Höhe der Jalousie	3600
Größte Fläche der Jalousie	5m ²
Seitenführung Edelstahl Draht	ja

Pakethöhen (mm)

Lamellenbreite	Jalousiehöhe (mm)			
	1000	1500	2000	2600
50 mm	190	240	290	350
Farben gemäß Farbkarten				

Leistungsverzeichnis



Oberschiene 50: U-Profil aus Stahl, Breite 58 mm, Höhe 51 mm, mit abgerundeten Kanten, 0,50 mm stark, einbrennlackiert. Mit passender Holzblende und Magnetbefestigung.

Unterleiste: Profil aus Holz, Breite 51 mm, Höhe 15 mm. Farblich den Lamellen angepasst.

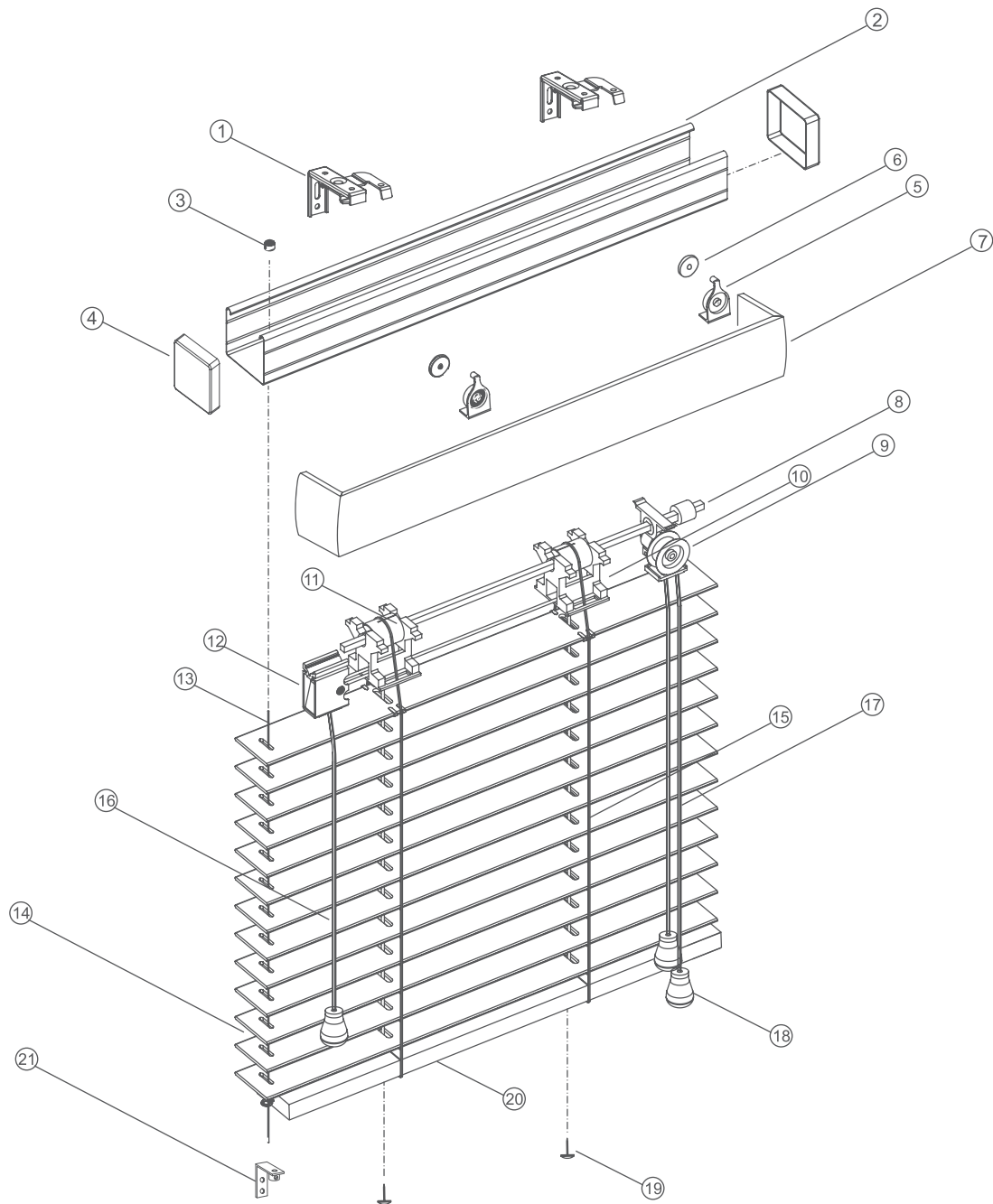
Lamellen: Breite 50 mm, Stärke 2,50 mm.

Zugschnur: Die Zugschnur besteht aus einem vorgeschrumpten, alterungsbeständigem, hochfestem, farblich abgestimmten 2,00 mm Polyestergergarn.

Bedienung: Anordnung der Aufzugschnur und der Schnurwendung wahlweise rechts oder links. Wenden der Lamellen in beide Richtungen, erfolgt durch einfaches Ziehen an der Schnurwendung.

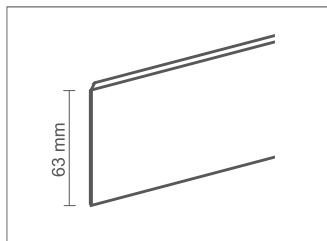
Befestigung: Als Standard werden Universalträger geliefert.

Preise für Sondergrößen auf Anfrage. Alle Jalousien sind Maßanlagen und können deshalb nicht umgetauscht oder zurückgenommen werden. Technische Änderungen vorbehalten.

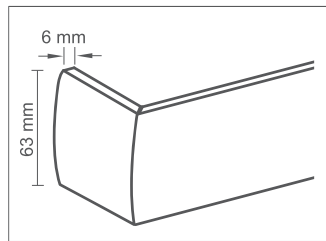


- | | | |
|-----------------------------------|--------------------------------|--------------------------|
| ① Universal Wand und Deckenträger | ⑪ Schnuraufzug | ⑳ Winkel für Verspannung |
| ② Oberschiene 50 x 50 mm | ⑫ Schnurzug | |
| ③ Stopp für Spanndraht | ⑬ Verspannung | |
| ④ Endkappe Kunststoff | ⑭ Holzlamelle | |
| ⑤ Halter für Magnetbefestigung | ⑮ Leiterband | |
| ⑥ Magnet für Blende | ⑯ Zugschnur | |
| ⑦ Holzblende | ⑰ Wendeschnur | |
| ⑧ Wendewelle | ⑱ Schnurgriff | |
| ⑨ Wenderolle Schnur | ⑲ Nagel für gewebte Leiterband | |
| ⑩ Lager | ⑳ Unterleiste Holz 50 mm | |

Diese Jalousie wird standardmäßig mit gerader Blende geliefert.

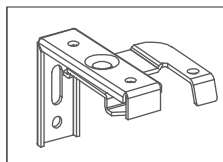


Holzblende Front gerade

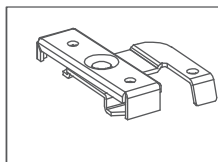


Holzblende mit Ecke
Aufpreis 19,50 €

Standard- Zubehör wahlweise im Preis enthalten:

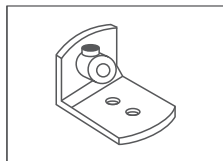


Universal Wand- und
Deckenträger silber,
Code 439

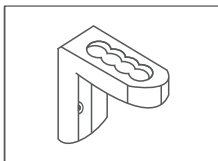


Deckenträger silber,
Code 501

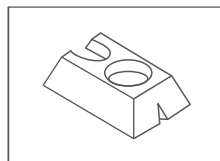
Bei Seitenführung wahlweise im Preis enthalten:



Träger A

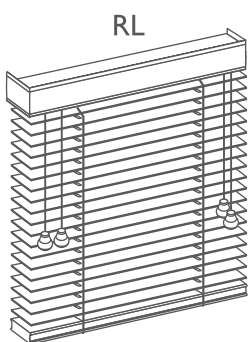


Träger B

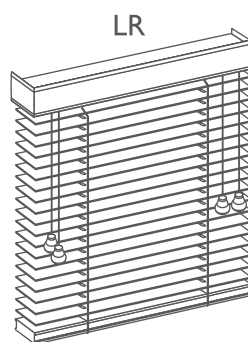


Träger C

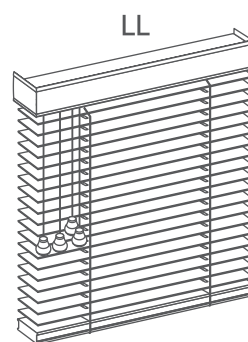
Bedienvarianten und Zubehör 50 mm



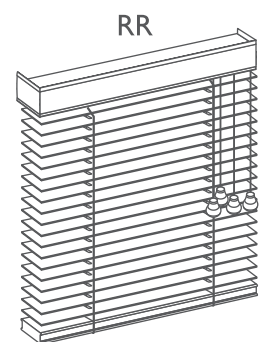
Schnur aufzug rechts
Schnurwendung links



Schnur aufzug links
Schnurwendung rechts



Schnurwendung links
Schnur aufzug links

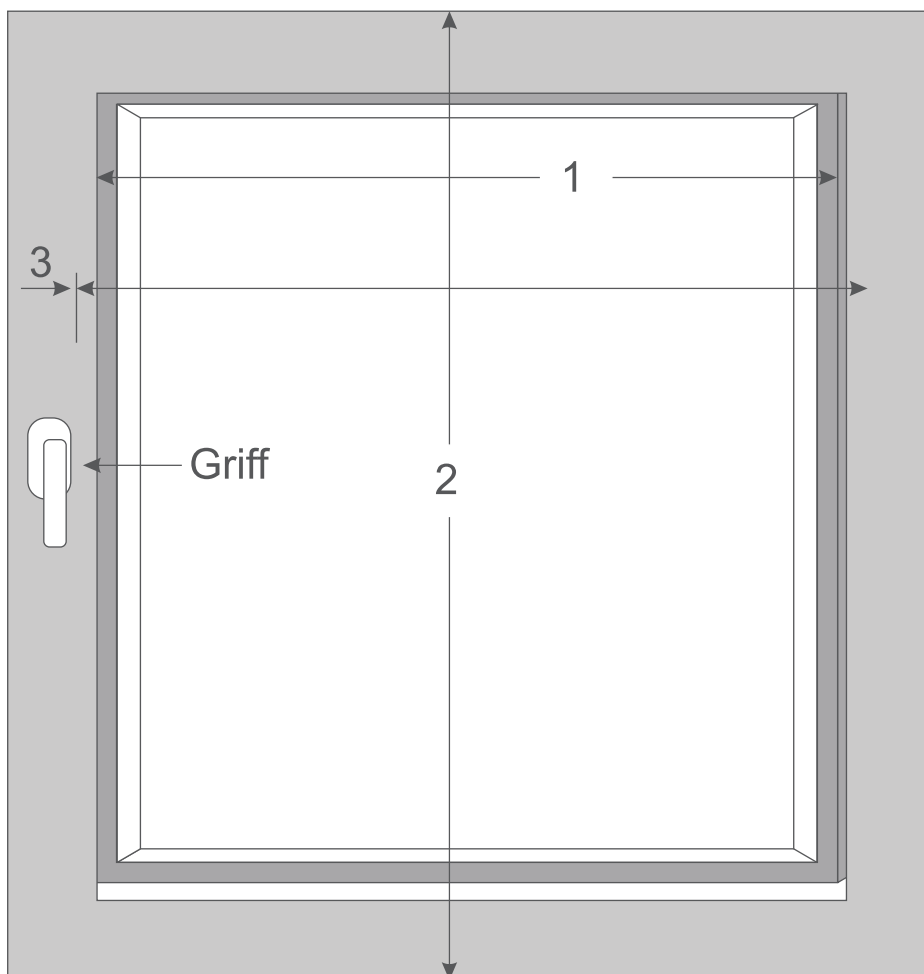


Schnur aufzug rechts
Schnurwendung rechts

Bei Anlagen bis 700 mm Breite Bedienung nur LR oder RL möglich.

Preise für Sondergrößen auf Anfrage. Alle Jalousien sind Maßanlagen und können deshalb nicht umgetauscht oder zurückgenommen werden. Technische Änderungen vorbehalten.

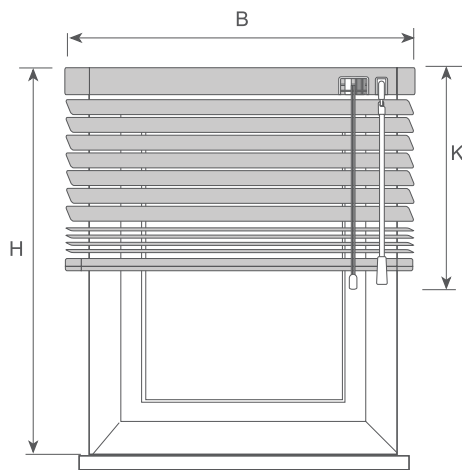
Montage auf dem Rahmen



Optimale Breite Position 1, wenn die Jalousie bis zum Bediengriff gehen soll Position 3. Optimale Höhe Position 2 minus minimum 15 mm bei 25 mm Lamellen **ergibt das Fertigmaß**

So messen Sie optimal.

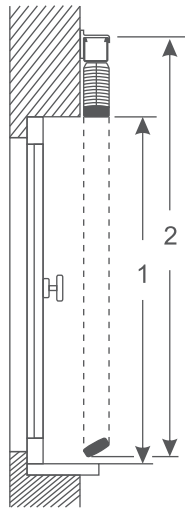
Montage vor der Nische / 1 Anlage



Jalousiebreite B
Nischenbreite + 100 mm
(mindestens).

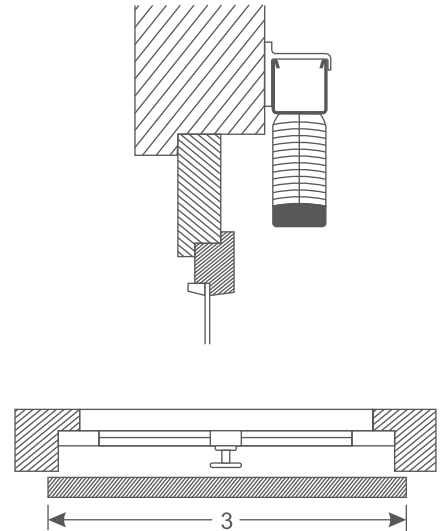
Bedienlänge K
nach Wunsch.

Jalousiehöhe H
Nischenhöhe + 30 mm
(mindestens).

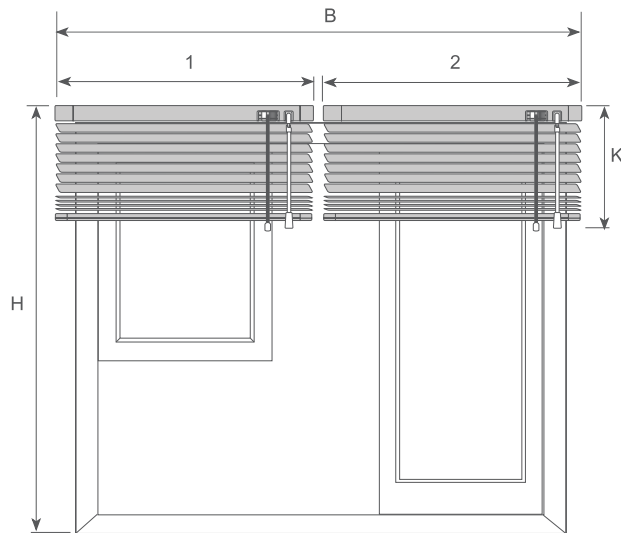


Breite
Nischenbreite zuzüglich
100 mm (3).

Bei vorstehender Fensterbank
bei 25 mm Lamellenbreite
Nischenhöhe - minus 15 mm.



Montage vor der Nische / 2 Anlagen



Bitte Maßskizzen wie bei Nische 1 beachten!

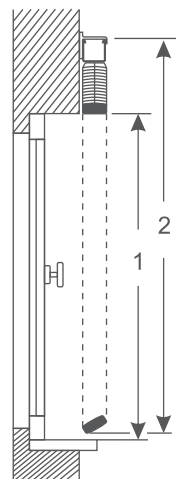
Jalousiebreite (1 + 2) B
siehe Skizze.

Bedienlänge K
nach Wunsch.

Jalousiehöhe H
bei 25 mm Lamellenbreite
Raum / Nischenhöhe abzüglich 15 mm.

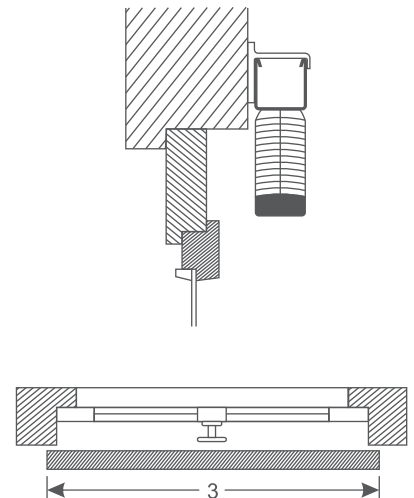
Bei 2 Jalousien
Zwischenraum von
10 mm lassen.

(Raumhöhe / Raumbreite)



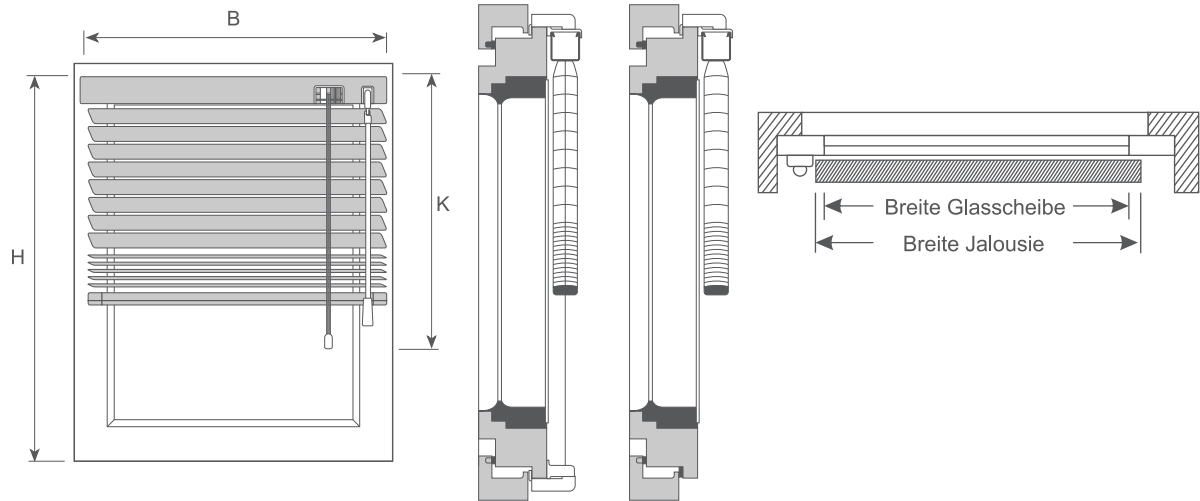
Breite
Nischenbreite
zuzüglich 100 mm.

Höhe
Nischenhöhen (1) zuzüglich
Pakethöhe, abzüglicher
halber Lamellenbreite.



Preise für Sondergrößen auf Anfrage. Alle Jalousien sind Maßanlagen und können deshalb nicht umgetauscht oder zurückgenommen werden. Technische Änderungen vorbehalten.

Montage auf dem Kunststoff oder Alu Fensterflügel



Jalousiebreite B

Flügelbreite - minus 20 mm
(Griffe beachten).

Bedienlänge K

nach Wunsch.

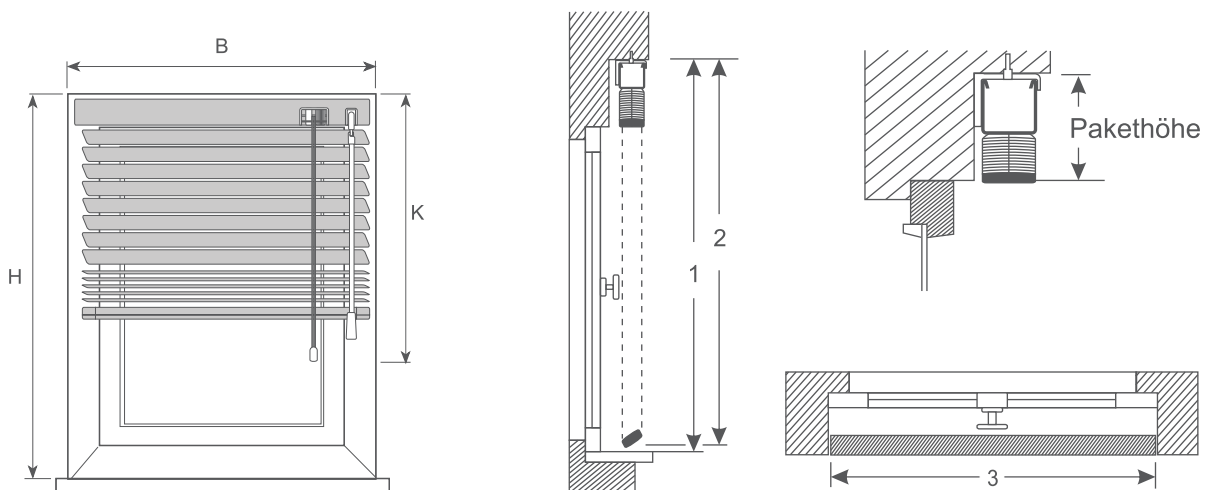
Breite

Sichtbare Scheibenbreite
zzgl. 30 mm min.
Berücksichtigen Sie
hervorstehende Griffe
oder Scharniere.

Höhe H

Lichtes Fensterflügelmaß
abzgl. 30 mm.

Montage in der Nische



Jalousiebreite B

Nischenbreite abzüglich 10 mm mind.

Jalousiehöhe H

bei 25 mm Lamellenbreite
Nischenhöhe abzüglich 15 mm.

Bedienlänge K

nach Wunsch.

Breite

Um eine optimale Funktion
der Jalousie zu gewährleisten
empfehlen wir, die Jalousie
in Nischenbreite (3) abzüglich
10 mm zu bestellen.

Beachten Sie bei dieser Montageart, daß sich das Fenster
nach der Montage noch öffnen bzw. kippen läßt (Pakethöhe).

Preise für Sondergrößen auf Anfrage. Alle Jalousien sind Maßanlagen und können deshalb nicht umgetauscht oder zurückgenommen werden. Technische Änderungen vorbehalten.