

Child Safety

Kindersicherheit - EN 13120:2014

Bestimmungen der Europäischen Norm **EN 13120:2014**
„Abschlüsse innen, Leistungs- und Sicherheitsanforderungen“

⚠️ WARNUNG ⚠️

Schnüre, Ketten und Bänder zur Bedienung der Produkte können sich verfangen.

Es besteht die Gefahr, dass sich Schnüre um den Hals von Personen wickeln.

- Um dies zu verhindern, sind die Schnüre aus der Reichweite von Kleinkindern zu halten.
- Kinderbetten und Einrichtungsgegenstände sollten sich nicht in der Nähe der Bedienschnüre befinden.
- Schnüre nicht zusammenbinden.
Darauf achten, dass Schnüre sich nicht verdrehen und eine Schlaufe bilden.
- Um das Risiko derartiger Unfälle zu verringern, bitte die mitgelieferten Sicherheitsvorrichtungen gemäß der Montageanleitung installieren und verwenden.



Alle Typen mit Bedienung: Kette oder Schnur

Die Bedienungslänge ist unter Beachtung der Kindersicherheit frei wählbar.

Die Bedienkette/Bedienschnur muss mit der mitgelieferten Sicherheitsvorrichtung fixiert werden!

Montagehöhe **bekannt**:

→ max. Bedienungslänge = Montagehöhe - 1,50 m

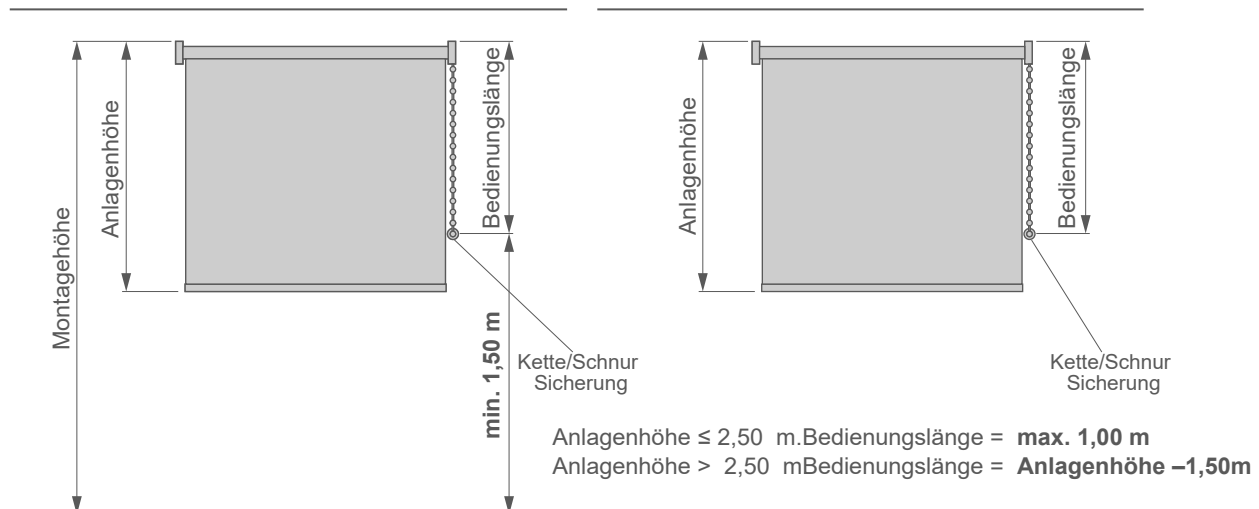
Montagehöhe **unbekannt**:

Anlagenhöhe ≤ 2,50 m → max. Bedienungslänge = 1,00 m

Anlagenhöhe > 2,50 m → max. Bedienungslänge = Anlagenhöhe - 1,50 m

Montagehöhe **bekannt**

Montagehöhe **unbekannt**



Beschattung von Bildschirmarbeitsplätzen

Seit dem 01. Januar 2000 schreibt die Bildschirmarbeitsverordnung für alle Bildschirmarbeitsplätze Lichtschutzvorrichtungen vor. Ihre Aufgabe ist es, Blendung und Reflexionen auf dem Monitor zu vermeiden. Eine freie Sicht nach außen muss außerdem möglich sein.

Laut Bildschirmarbeitsverordnung sind Computerarbeitsplätze so einzurichten, dass leuchtende oder beleuchtete Flächen keine Blendung verursachen und Reflexionen auf dem Monitor vermieden werden. Lichtschutzvorrichtungen müssen demnach verhindern, dass Mitarbeiter/innen einerseits direkt durch Tageslicht geblendet werden, andererseits dürfen sich keine Beeinträchtigungen durch Spiegelungen oder Reflexionen (z. B. durch Sonnenlicht, das von gegenüberliegenden Gebäuden oder Fensterflächen in den Raum strahlt bzw. von glänzenden Flächen im Raum reflektiert wird) auf dem Monitor ergeben.

Zu erwartende Lichtstärke je Himmelsrichtung:

Norden	Westen	Osten	Süden
20.000 lux	60.000 lux	60.000 lux	80.000 lux

Idealwert am Arbeitsplatz: 500-1.500 lux

Das Erreichen dieses Wertes wird von vielen Faktoren entscheidend beeinflusst.

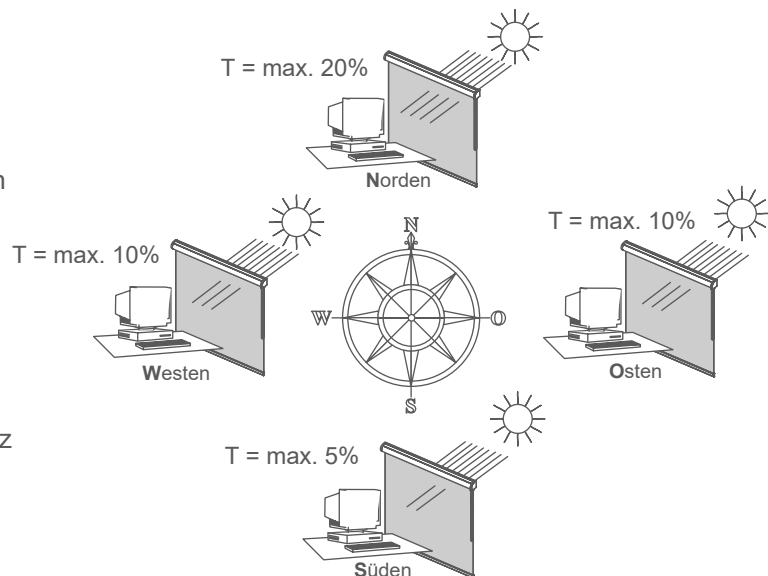
So spielt z. B. die Himmelsrichtung, die Jahreszeit, die Einfallrichtung der Sonnenstrahlen, wie auch das vorhandensein von gegenüberliegenden Gebäuden, eine entscheidene Rolle für die Berechnung des notwendigen Transparenzgrades für den Behang.

Für die praktische Umsetzung empfehlen wir als Faustformel die Maximal-Transmissionswerte (T) nicht zu überschreiten.

Anforderungen an Lichtschutzvorrichtungen

Sie müssen:

- eine Direktblendung der Beschäftigten verhindern
- Spiegelungen auf dem Monitor vermeiden
- ausreichende Kontraste der Bildschirmanzeige gewährleisten
- dafür sorgen, dass sich keine Schattenmuster auf dem Bildschirm bilden
- eine Sichtverbindung nach außen ermöglichen
- leicht verstellbar sein.



Welche Lichtschutzvorrichtung die geeignete ist, hängt auch von den Gegebenheiten am Arbeitsplatz ab, z. B. von der Ausrichtung der Arbeitsräume hinsichtlich der Himmelsrichtung oder von der Fensternähe der Bildschirmarbeitsplätze. ¹⁾

1) Arbeitsplatzgestaltung: Lichtschutzvorrichtungen, ERGO-online (www.ergo-online.de), Gesellschaft Arbeit und Ergonomieonline, Autorin: Frau Ulla Wittig-Goetz, 24.05.2000.

Beschattung von Bildschirmarbeitsplätzen

Gesetze, Richtlinien, Normen, Verordnungen²⁾

Der Gesetzgeber verlangt in vielen Vorschriften den Schutz vor Blendung und Reflexion. Der gesetzliche Schutz von Bildschirmarbeitsplätzen war bis vor kurzem noch unzureichend geregelt, da es keine gesetzliche Regelung gab, die sich in ihrem Gestaltungsbereich ausschließlich mit Bildschirmarbeitsplätzen befasste.

Dies änderte sich durch die Umsetzung des Arbeitsschutzgesetzes der Europäischen Union in nationales Recht.

In diesem Gesetz wird auch auf die allgemein anerkannten Regeln der Technik und erwiesene arbeitswissenschaftliche Erkenntnisse verwiesen. Daher wirken nun die Vorschriften, Regeln und Normen mittelbar über die Generalklausel. Das bedeutet, sie bekommen gesetzlichen Charakter und werden bei Unstimmigkeiten zur Auslegung herangezogen. Sie können zur Konkretisierung der Bestimmung herangezogen werden. Was wird nun in diesen Texten zum Sonnenschutz ausgesagt?

Arbeitsschutzgesetz (ArbSchG)

Das Gesetz ist die Umsetzung der EU-Gesetze in deutsches Recht. Es befasst sich mit den Arbeitsplätzen. Die Aussagen über den Bildschirmarbeitsplatz sind sehr allgemein gehalten:

§ 3 Die zur Arbeit erforderlichen Mittel sind bereitzustellen und müssen den Gegebenheiten anpassbar sein.

Bildschirmarbeitsverordnung (BildscharbV)

Verordnung über Sicherheit und Gesundheitsschutz bei der Arbeit an Bildschirmgeräten.

In der Verordnung werden spezielle Aussagen über Sicherheit und Gesundheitsschutz zu den Bildschirmarbeitsplätzen getroffen.

Bildschirmarbeitsplätze sind so einzurichten, dass leuchtende und beleuchtete Flächen keine Blendung auf dem Bildschirm verursachen und Reflexionen auf dem Bildschirm soweit wie möglich vermieden werden. Die Fenster müssen mit einer geeigneten verstellbaren Lichtschutzvorrichtung ausgestattet sein, durch die sich die Stärke des Tageslichteinfalls auf den Bildschirmarbeitsplatz vermindern lässt.

Arbeitsstättenverordnung (ArbStättV)

Diese Verordnung musste schon vor dem 12. August 1996 beachtet werden (seit 1974 gültig).

§ 9 (2) Fenster und Oberlichter müssen so beschaffen oder mit Einrichtungen versehen sein, dass Räume gegen unmittelbare Sonneneinstrahlung abgeschirmt werden können.

§ 7 Die Arbeitsräume müssen eine Sichtverbindung nach außen in Augenhöhe aufweisen, die mindestens 1/10 der Grundfläche aufweist.

Unfallverhütungsvorschrift Arbeit an Bildschirmgeräten VBG104

Von den gewerblichen Berufsgenossenschaften werden zusätzliche Aussagen getroffen, die von den Mitgliedern eingehalten werden müssen.

§ 9 Der Unternehmer hat dafür zu sorgen, dass durch die Ausstattung, Gestaltung, Benutzung und Instandhaltung der Arbeitsplätze Gefährdungen und zu hohe Belastungen der Versicherten vermieden werden.

§ 16 Der Bildschirm muss frei von Reflexionen und Spiegelungen sein, die sich bei der Benutzung störend auswirken.

§ 25 Zur Vermeidung des Tageslichteinfalls auf den Arbeitsplatz müssen geeignete, verstellbare Einrichtungen an den Fenstern vorhanden sein.

2) Beschattung von Bildschirmarbeitsplätzen - praktische Hinweise zur Umsetzung der EU-Bildschirmrichtlinie Verband innenliegender Sicht- und Sonnenschutz e. V (VIS, Krefeld), 1998.

Plissee 16 mm

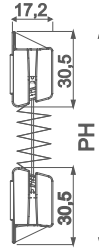
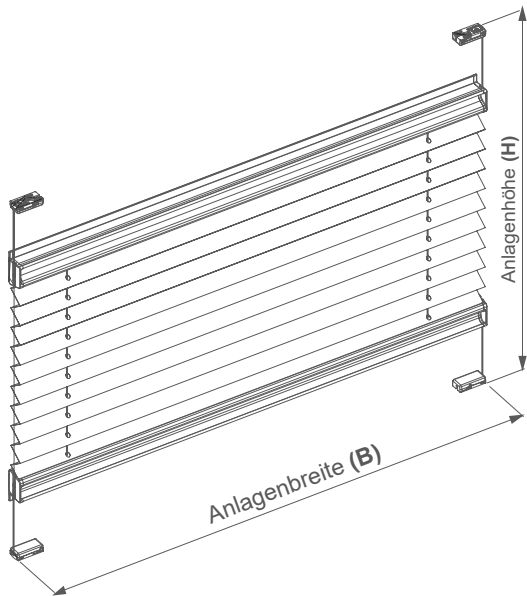


Information

Technik

Preise

 **Decomatic**



Anlagenhöhe	Pakethöhe	
	Plissee	Wabe
50 cm	ca. 70 mm	ca. 80 mm
100 cm	ca. 80 mm	ca. 90 mm
150 cm	ca. 90 mm	ca. 110 mm
200 cm	ca. 110 mm	ca. 140 mm
250 cm	ca. 120 mm	ca. 160 mm

- Anlagenbreite:** min. 20 cm
max. 80 cm (Anlagenhöhe max. 250 cm - auf Anfrage)
max. 120 cm (Anlagenhöhe max. 220 cm)
max. 140 cm (Anlagenhöhe max. 170 cm)
über 140 cm nur auf Anfrage
- Anlagenhöhe:** min. 20 cm
max. 230 cm
über 230 cm nur auf Anfrage
- Neigungswinkel:** max. 15°
- Behangmuster:** wahlweise innen oder außen
(Standard: innen)
- Profilfarbe:** wahlweise weiß (RAL 9016), silber (EV1)
- Anlagenbreite:** Bestellbreite (B)
- Anlagenhöhe:** Bestellhöhe (H)
- Preisfindung:** B (Breite) x H (Höhe) = Gesamtpreis

Gespannte Anlage mit Griffprofil und variablen Behang, mit Spannschnurbefestigung (inklusive Federn).

Optional: Befestigung mit Klebeleiste zum Ankleben auf die Glasscheibe (siehe Seite 03.22).

Komfortable, robuste und verschleißfreie Technik. Alle Komponenten sind farblich aufeinander abgestimmt.

Empfehlung 16 mm Plissee:

Transparente Stoffe min. 3 mm Hinterlüftungsabstand
Abdunkelnde Stoffe min. 5 mm Hinterlüftungsabstand

Empfehlung 16 mm Wabenplissee:

Transparente Stoffe min. 5 mm Hinterlüftungsabstand
Abdunkelnde Stoffe mögl. 20 mm Hinterlüftungsabstand

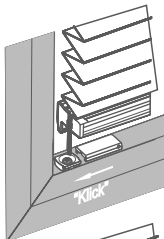
Hinweis:

Bitte beachten Sie bei der Stoffauswahl speziell für große Anlagen, Dicke und Gewicht des Stoffes.

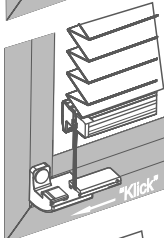
Für Glasschäden, die nach dem Einbau von 16 mm Plissees auftreten, können keine Haftungsansprüche geltend gemacht werden.

Wählen Sie aus unserem Zubehörsortiment entsprechende Montageträger aus.

Montagemöglichkeiten:

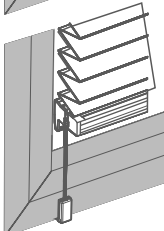


Spannschnurbefestigung im Falz. (im Preis enthalten)



Träger zum Anschrauben an die Glasleiste

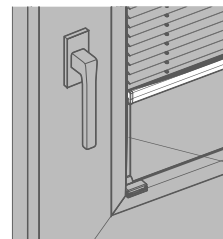
für Spannschuhe oben und unten
(siehe Preisliste)



Fensterflügelträger V2a

Für die Montage auf dem Rahmen, ohne zu bohren. Einfach oben und unten unter den Fensterflügel klemmen.

(siehe Preisliste)



Klebe-Befestigung

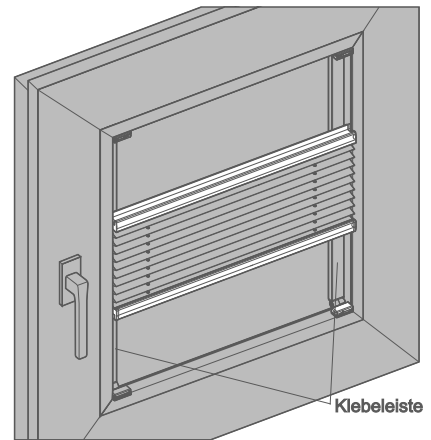
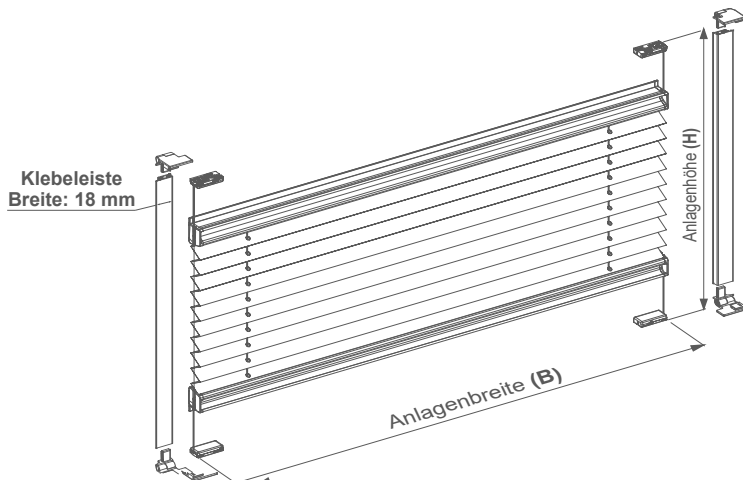
für Modell P4615 (siehe Preisliste)



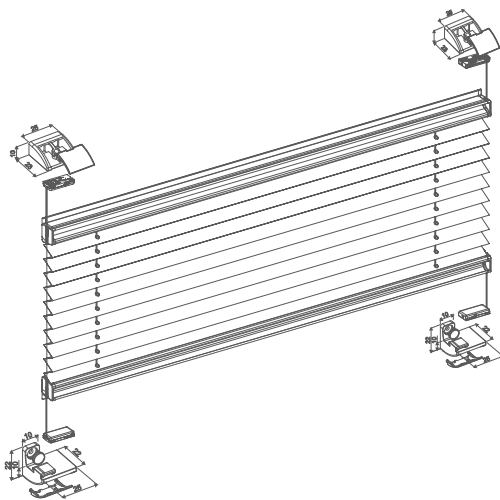
Bedienstab

für Anlagen mit Griffprofil, eloxiert
(siehe Preisliste)

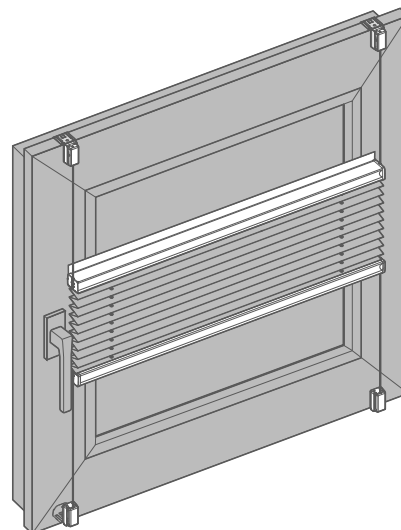
Lieferbare Profilfarben:	
weiß	RAL 9016
silber	E6EV1
schwarz	RAL 7016



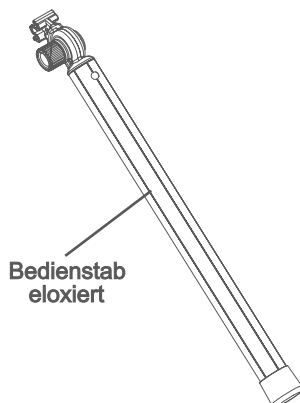
Klebe-Befestigung durch Kleben von zwei Klebeleisten auf die Glasscheibe als Montageoption für **Typ P4615**



Einfache **Befestigung auf dem Fensterrahmen** mit dem Glasleistenträger.
(Winkel und Schrauben nicht sichtbar)



Einfache und unauffällige **Klemm-Befestigung** auf dem Fensterflügel (**ohne Bohren, ohne Kleben**).



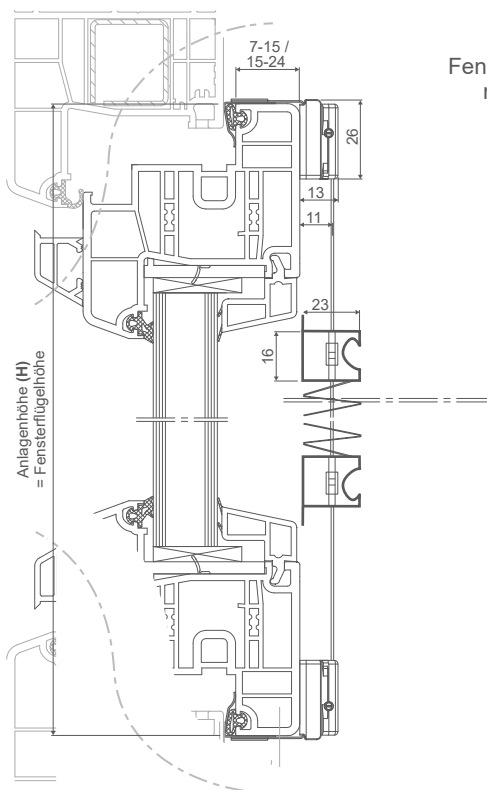
Bestellmaße:
Bestellbreite = Breite der Glasleiste - notwendige Abzüge
Bestellhöhe = Fensterflügelhöhe - 30 mm

Griffbedienungs-Varianten:
Bedienstab- Bedienung mittels eloxiertem Stab

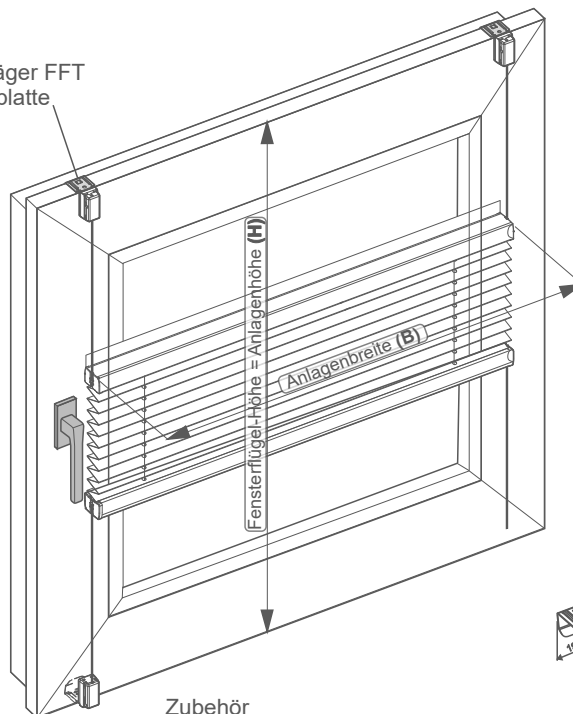
Montageoption - Klemmen

Klemmen des Fensterflügelträgers FFT auf dem Fensterflügel

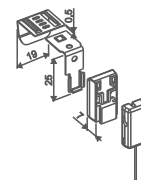
Plissee vor der Glasleiste



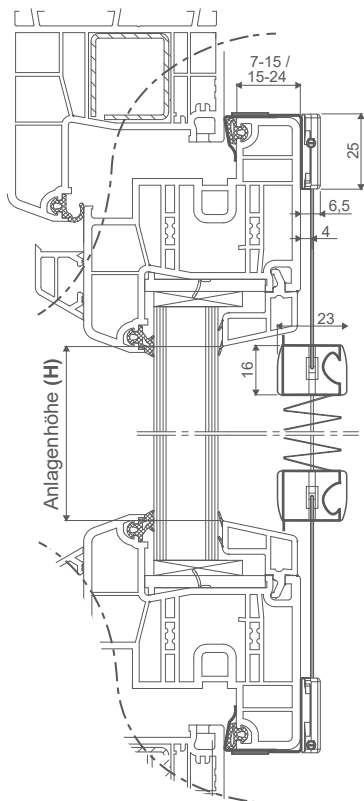
Fensterflügelträger FFT mit Distanzplatte



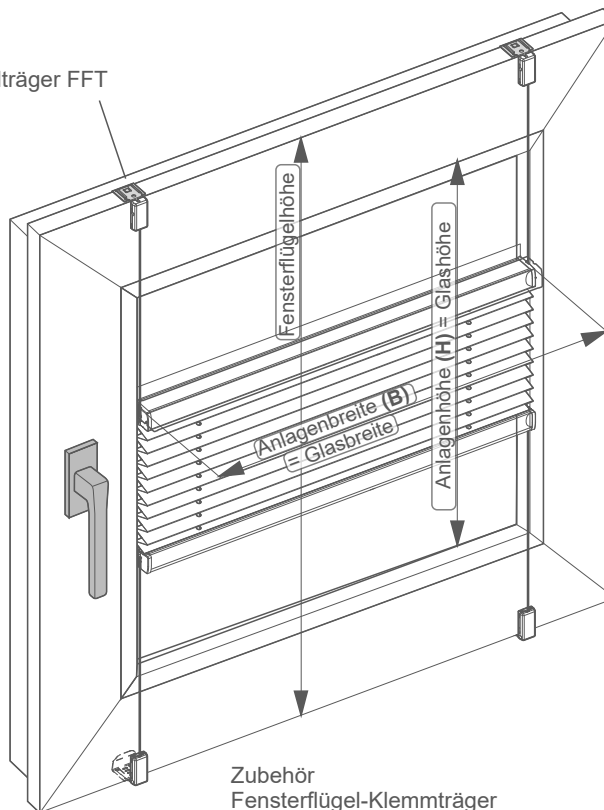
Zubehör
Fensterflügel-Klemmträger
mit Distanzplatte
15-24 mm - Kunststoff - und Holzfenster
7-15 mm - Aluminium-Fenster



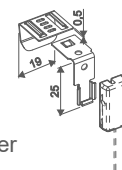
Plissee in der Glasleiste



Fensterflügelträger FFT



Zubehör
Fensterflügel-Klemmträger
15-24 mm - Kunststoff - und Holzfenster
7-15 mm - Aluminium-Fenster



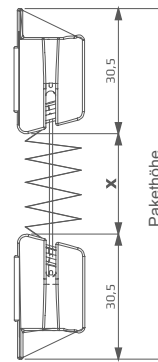
Plissee 16 mm Typ P4615

Details

Pakethöhen* berechnen sich nach Typ, Stoffdicke und Anlagenhöhe.
 Pakethöhen = Tabellenwert (X) + Profilhöhen in mm

Typ 4615

$$\text{Paket} = X + 30,5 + 30,5 \text{ (mm)}$$



Beispiel:

Anlagenhöhe: 2,00 m

Stoff : transparent und lichtdurchlässig

Stoffdicke** 0,30 mm

Tabellenwert X = 46,2 mm

Pakethöhe = 46,2 + 30,5 + 30,5 = ca. 107,2 mm

* Pakethöhen sind nur ungefähr zu berechnen.

** Stoffdicke = Materialdicke auf der Kollektionskarte.

Stoffpakethöhe für transparente und lichtdurchlässige Stoffe

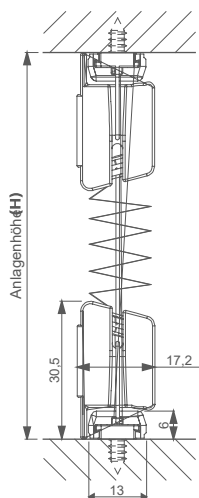
Anlagenhöhe	Stoffdicke (in mm) - Materialstärke auf Kollektionsseite						
	0,15	0,20	0,25	0,30	0,35	0,40	0,45
0,50 m	6	8	10	12	14	16	18
1,00 m	11,7	16,4	20,5	23,4	27,3	31,2	35,1
1,50 m	17,4	23,2	29	34,8	40,6	46,4	52,2
2,00 m	23,1	30,8	38,5	46,2	53,9	61,6	69,3
2,50 m	28,8	38,4	48	57,6	67,2	76,8	86,4

Stoffpakethöhe für abdunkelnde Stoffe

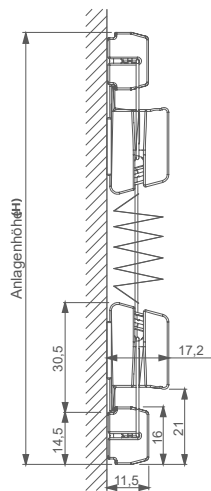
Anlagenhöhe	Stoffdicke (in mm) - Materialstärke auf Kollektionsseite						
	0,15	0,20	0,25	0,30	0,35	0,40	0,45
0,50 m	6,3	8,4	10,5	12,6	14,7	16,8	18,9
1,00 m	12,3	16,4	20,5	24,6	28,7	32,8	36,9
1,50 m	18,3	24,4	30,5	36,6	42,7	48,8	54,9
2,00 m	24,3	32,4	40,5	48,6	56,7	64,8	72,9
2,50 m	30,3	40,4	50,5	60,6	70,7	80,8	90,9

P4615 Maße

Spannschuhmontage



Klebefestigung bei waagrecht Montage (Preis auf Anfrage).

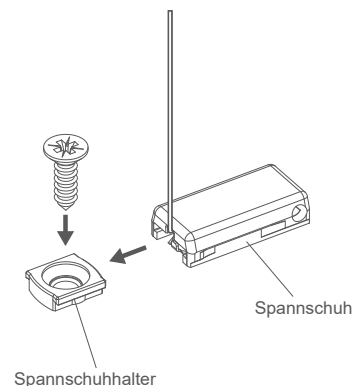
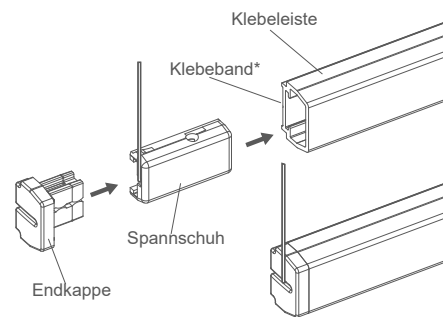


Stoffpakethöhe für transparente und lichtdurchlässige Wabenstoffe

Anlagenhöhe	Stoffdicke (in mm) - Materialstärke auf Kollektionsseite			
	0,15	0,20	0,25	0,30
0,50 m	13,2	17,6	22	26,4
1,00 m	25,2	33,6	42	50,4
1,50 m	37,5	50	62,5	75
2,00 m	49,8	66,4	83	99,6
2,50 m	62,1	82,8	103,5	124,2

Stoffpakethöhe für abdunkelnde Wabenstoffe

Anlagenhöhe	Stoffdicke (in mm) - Materialstärke auf Kollektionsseite			
	0,15	0,20	0,25	0,30
0,50 m	14,7	19,6	24,5	29,4
1,00 m	28,5	38	47,5	57
1,50 m	42,6	56,8	71	85,2
2,00 m	56,7	75,6	94,5	113,4
2,50 m	70,5	94	117,5	141



*Klebeband: tesa® ACXplus 7055

Weitere Infos zur Verarbeitung:

http://www.tesa.de/industrie/tesa_acxplus

Plissee 20 mm

Plissee
Pleatedline

NEW!



Information

Technik

Preise

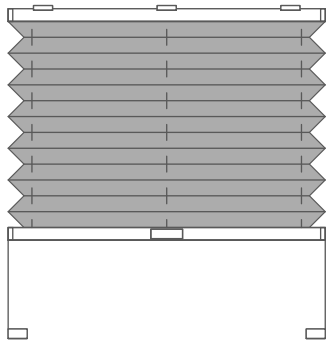
 **Pleatedline**

Modellübersicht

für Senkrecht Dreh- und Kippfenster, Schnurzug

Bediengriff

A1

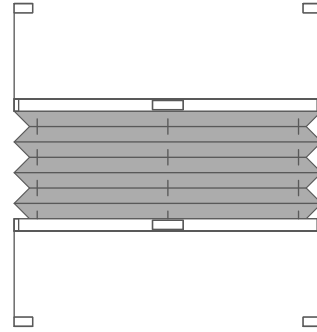


Gespannte Anlage mit Bediengriff.

Seite 4

Bediengriff

A2

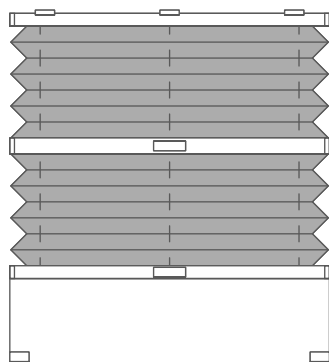


Gespannte Anlage mit Bediengriffen, Behang frei verschiebbar.

Seite 4

Bediengriff

A3

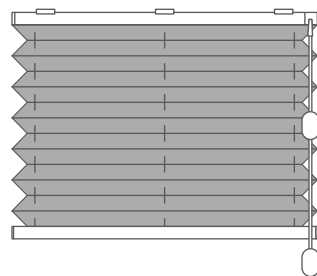


Gespannte Anlage mit zwei Behängen, Bediengriffen.

Seite 5

Schnurzug

A0



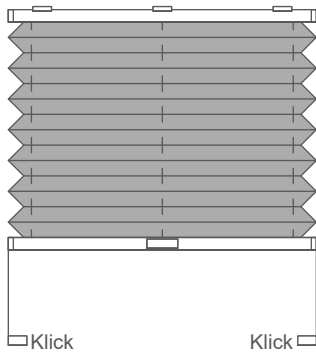
Freihängende Anlage mit Schnurzugbedienung.

Seite 5

Lieferbare Profilfarben:
weiß
silber
schwarz
anthrazit

Bediengriff

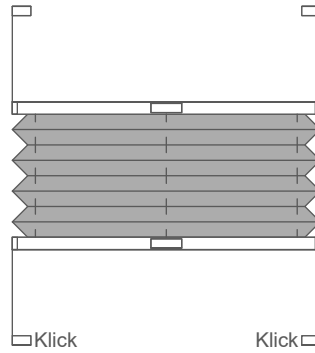
A1



Gespannte Anlage mit Bediengriff.

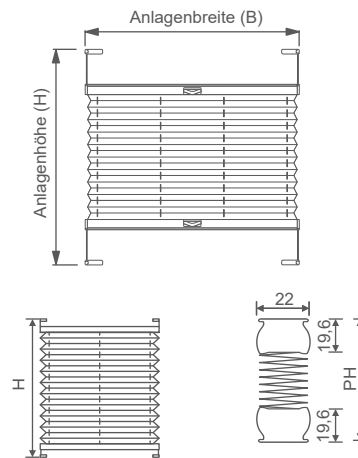
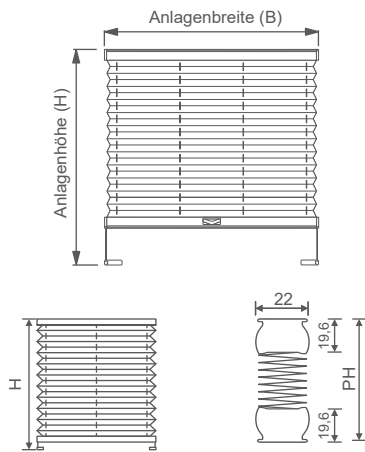
Bediengriff

A2



Gespannte Anlage mit Bediengriffen, Behang frei verschiebbar.

Aufmaß + Preisfindung



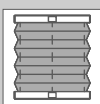
Anlagenhöhe	Pakethöhe
50 cm	ca. 6 cm
100 cm	ca. 7 cm
150 cm	ca. 8 cm
200 cm	ca. 9 cm
220 cm	ca. 10 cm

Anlagenhöhe	Pakethöhe
50 cm	ca. 6 cm
100 cm	ca. 7 cm
150 cm	ca. 8 cm
200 cm	ca. 9 cm
220 cm	ca. 10 cm

	A1	A2
Anlagenbreite:	min. 16 cm	min. 20 cm
	max. 120 cm (Anlagenhöhe max. 220 cm)	
	max. 150 cm (Anlagenhöhe max. 150 cm)	
Anlagenhöhe:	max. 220 cm	
Neigungswinkel:	max. 15°	
Behangmuster:	Wahlweise innen oder außen (Standard: innen)	
Profilfarbe:	Wahlweise silber, weiß, schwarz und anthrazit	
Bedienungsoption:	Bedienstab 100 cm, 120 cm, 200 cm	
Hinweis:	Bitte beachten Sie bei der Stoffauswahl speziell für große Anlagen Dicke und Gewicht des Stoffes.	

Anlagenbreite:	Bestellbreite (B)
Anlagenhöhe:	Bestellhöhe (H)
Bestellmaße:	B, H
Preisfindung:	B (Breite) x H (Höhe) = Gesamtpreis

Pleated Line

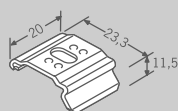


Sonder-Zubehör

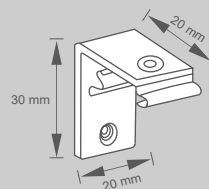
Siehe Zubehörpreisliste

Standard - Zubehör

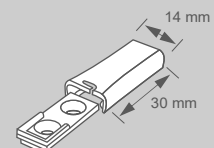
Deckenträger



Wandwinkel mit Deckenclip

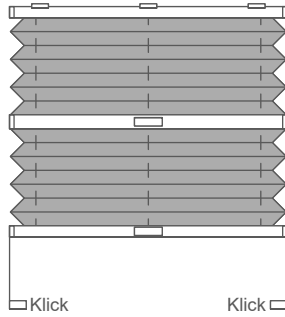


Spannschuhe



Bediengriff

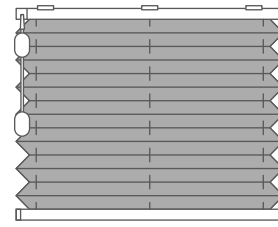
A3



Gespannte Anlage
mit zwei Behängen, Bediengriffen.

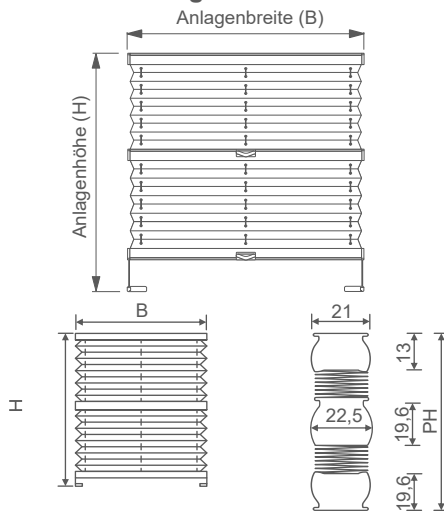
Schnurzug

A0

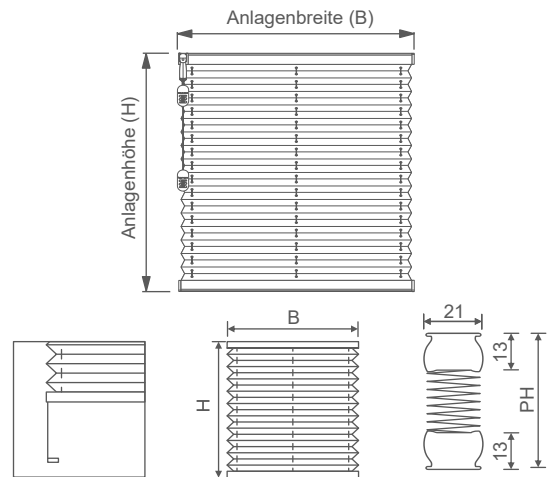


Freihängende Anlage
mit Schnurzugbedienung.

Aufmaß + Preisfindung



Anlagenhöhe	Pakethöhe
50 cm	ca. 8-10 cm
100 cm	ca. 9-11 cm
150 cm	ca. 10-12 cm
200 cm	ca. 11-13 cm
220 cm	ca. 12-14 cm



Möglich mit Pendelsicherung Aufpreis 19,00 €	Anlagenhöhe	Pakethöhe
	50 cm	ca. 6 cm
	100 cm	ca. 7 cm
	150 cm	ca. 8 cm
	200 cm	ca. 9 cm
	260 cm	ca. 10 cm

Anlagenbreite: min. 16 cm / min. 36 cm (A0) stoffabhängig
max. 120 cm (Anlagenhöhe max. 220 cm)
max. 150 cm / 230 cm (A0)
(Anlagenhöhe max. 150 cm)

Anlagenhöhe: max. 220 cm / max. 260 cm (A0)
Neigungswinkel: max. 15° (Bei A0 nur mit Pendelsicherung)
Bedienungsseite: Wahlweise links oder rechts (A0)
Bedienungshöhe: Standardmaß = Anlagenhöhe (wahlweise länger)
Behangmuster: Wahlweise innen oder außen (Standard: innen)
Profilfarbe: Wahlweise silber, weiß, schwarz und anthrazit
Bedienungsoption: Bedienstab 100 cm, 120 cm, 200 cm
Hinweis: Bitte beachten Sie bei der Stoffauswahl speziell für große Anlagen Dicke und Gewicht des Stoffes.

Anlagenbreite: Bestellbreite (B)
Anlagenhöhe: Bestellhöhe (H)
Bestellmaße: B, H
Preisfindung A3: B (Breite) x H (Höhe)
= Grundpreis Stoff oben
+ Grundpreis Stoff unten
= Gesamtpreis
B (Breite) x H (Höhe)
Preisfindung A0: = Grundpreis

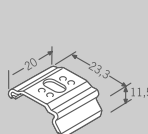
Pleated Line



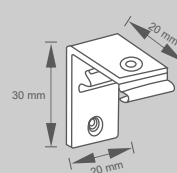
Sonder-Zubehör
Siehe Zubehörpreisliste

Standard - Zubehör

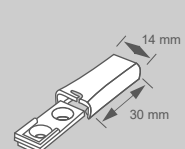
Deckenträger



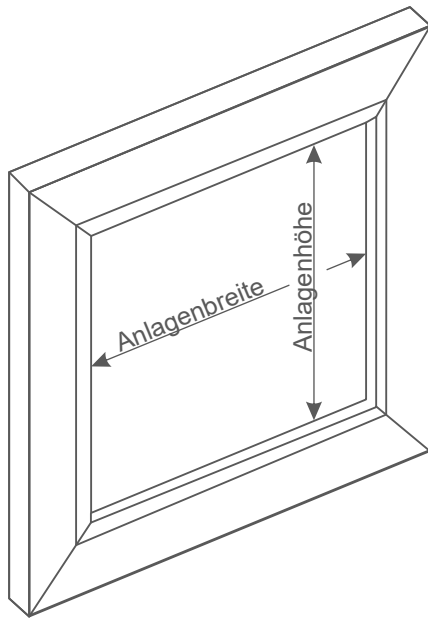
Wandwinkel mit Deckenträger



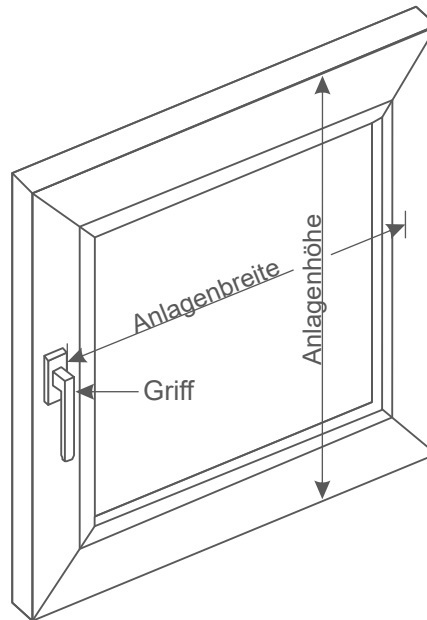
Spannschuhe



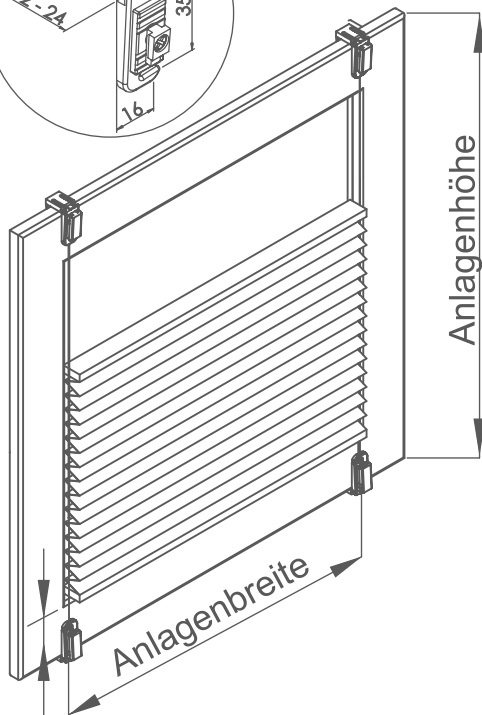
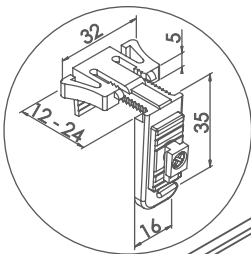
Montage im Glasfalz



Montage auf dem Rahmen



Montage Fensterflügelträger



Bei Anlagenhöhe abzüglich 8 mm für Klemmträger,
abzüglich 30 mm für Fensterflügelträger
ergibt das Fertigmaß.

Hinweis:

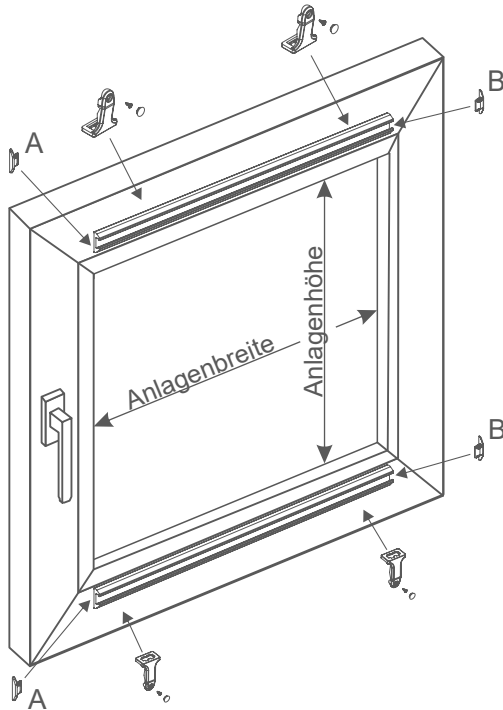
Seitlicher Überstand pro Seite
ca. 20 mm (auf Beschläge achten)

Mit der Anlagenbreite und der
Anlagenhöhe, bestimmen Sie
das Fertigmaß des Plissees
Vorhanges.

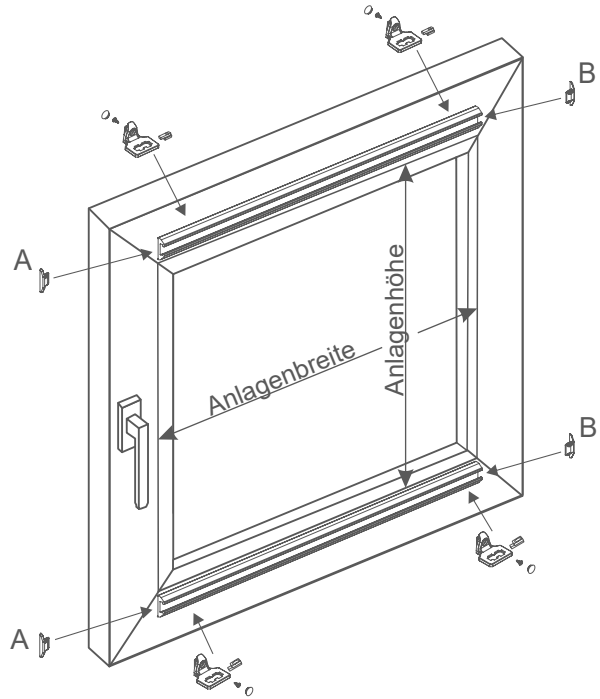
Die Montage mit Fensterflügelträgern
ist einfach und problemlos.
Der Träger wird ohne Bohren
und Schrauben einfach auf dem
Fensterflügel festgeklippt und
die Füßchen des Plissees
aufgesteckt. Fertig!

Mit der neuen Klebeleiste bringen Sie ihr Plissee schnell, einfach und sicher ohne Bohren und Schrauben an das Fenster.
(nur für Kunststoff- und Aluminiumfenster)

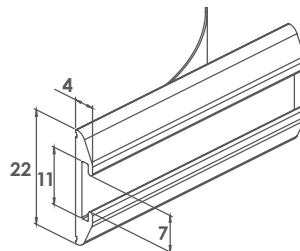
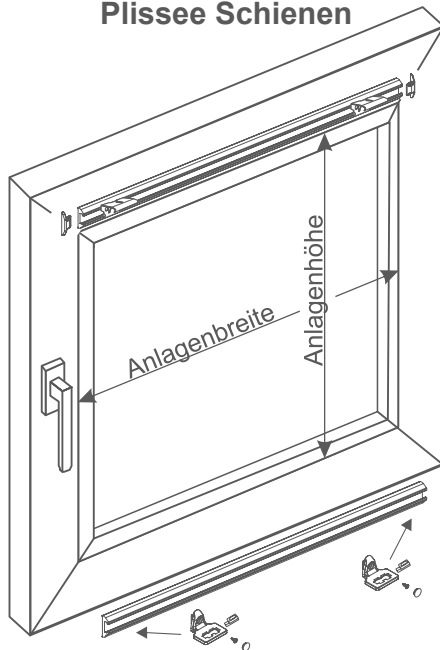
Montage verspannt im Falz



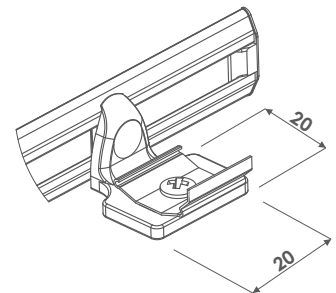
Montage verspannt auf dem Rahmen



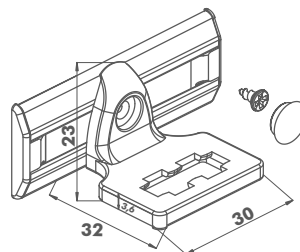
Montage freihängend auf dem Rahmen mit Clips für Plissee Schienen



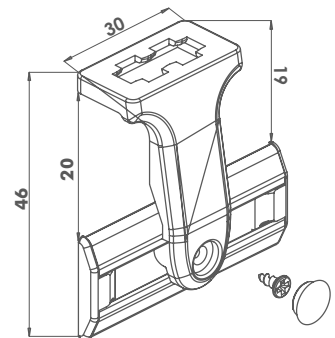
Klebeleiste aus Aluminium
Farben: weiß, silber



Clip-Befestigung
Farben: weiß, silber



Universalträger für Montage auf dem Rahmen
Farben: weiß, grau



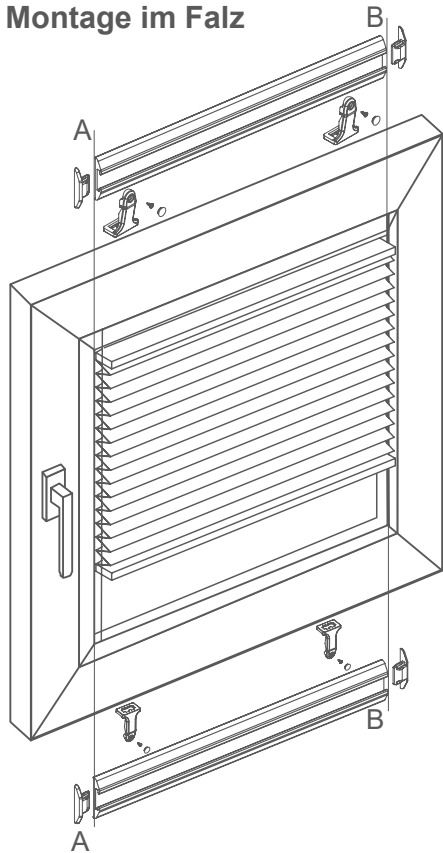
Universalträger für Montage im Falz
Farben: weiß, grau

Montage verspannt auf dem Rahmen mit Trägern für Plissee Spanschuhe

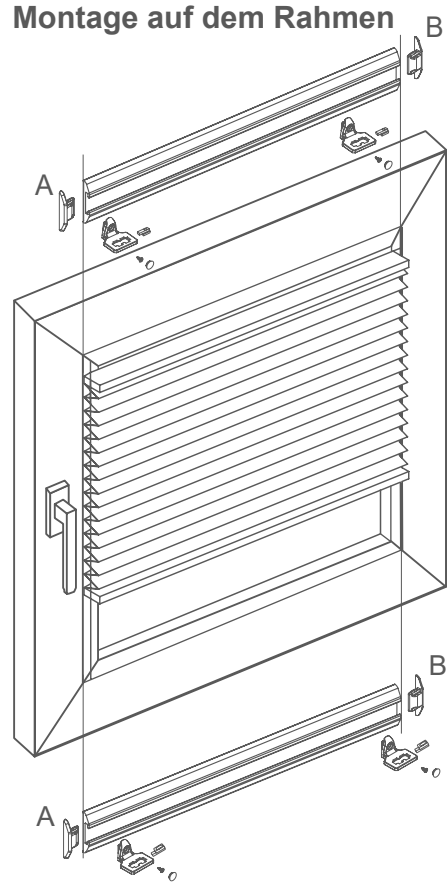
Die Einsätze für die Universalträger werden passend für das jeweilige Plissee Modell geliefert.

Mit der neuen Klebeleiste bringen Sie ihr Plissee schnell, einfach und sicher ohne Bohren und Schrauben an das Fenster.
(nur für Kunststoff- und Aluminiumfenster)

Montage im Falz

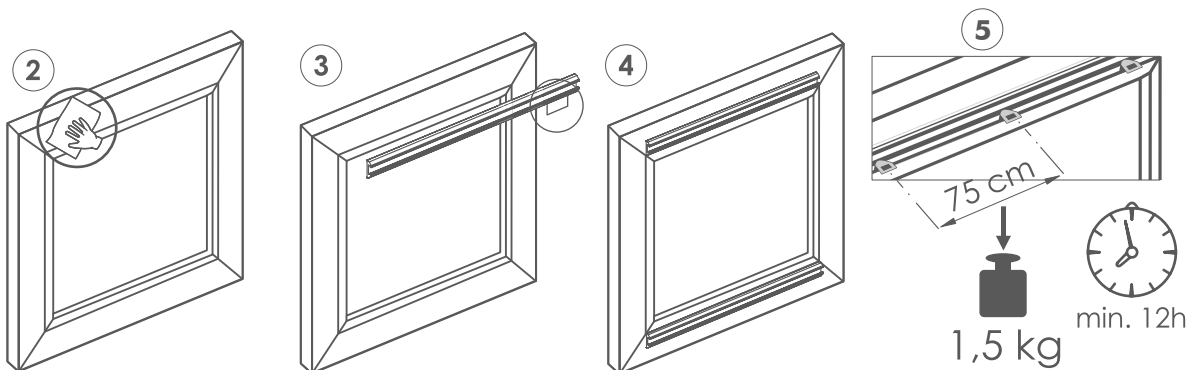


Montage auf dem Rahmen

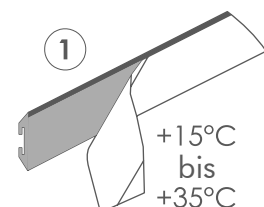


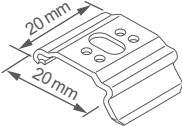
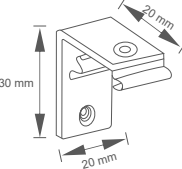
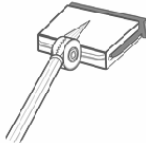
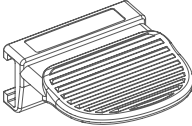
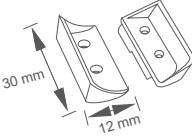
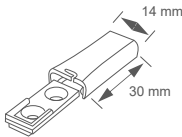
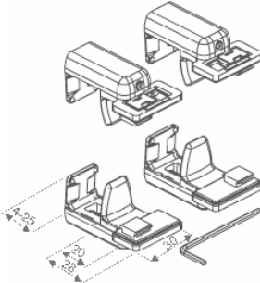
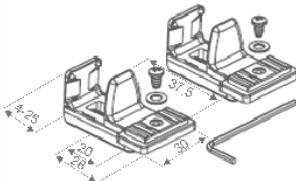
Neu: Aluminium Klebeleiste

Kleben statt Bohren und Schrauben.
Nur für Kunststoff- oder Aluminiumfenster.
Einfach ausmessen und ankleben, Plissee einhängen, fertig.

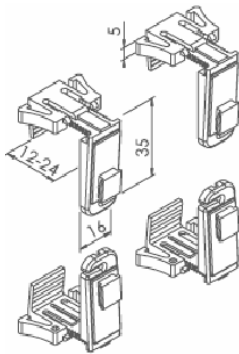


1. Die Zimmertemperatur sollte min. + 15 bis max. + 35 Grad betragen.
2. Die vorgesehene Befestigungsfläche mit dem beigefügten Reinigungstuch gründlich reinigen und trocknen lassen.
3. Die Träger und Endkappen montieren. Danach die Schutzfolie von der Klebeleiste abziehen und auf die gereinigte Fläche kleben und kräftig andrücken.
4. **Wichtig:** Bitte warten Sie mindestens 12 Stunden, bevor Sie die Klebeleisten belasten. Danach können Sie die Anlage einhängen



Artikel	Bezeichnung	Code
	Deckenträger weiß grau schwarz	20500 20501 20502
	Wandwinkel mit Deckenclip weiß grau schwarz	20441 20442 20448
	Bedienstab 1,00 mtr 1,20 mtr 2,00 mtr	20900 20901 20902
	Bediengriff weiß grau schwarz	20800 20801 20802
	Spannschuh - Befestigung für abgerundete Glasleisten weiß grau schwarz	20443 20444 20445
	Spannschuh weiß grau schwarz	20450 20451 20452
	Klemmträger für Spannschuh-Montage Metall, Set (4 Stück) weiß grau schwarz	20400 20401 20402
	Klemmträger Clip-Montage (2 Stück) weiß grau schwarz	20420 20421 20422

Artikel



Bezeichnung

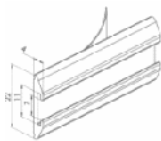
Befestigungsset Falzklemmträger

weiß
grau
schwarz

Code

20430
20431
20432

Artikel



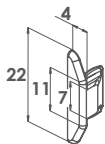
Bezeichnung

Klebeleiste Aluminium

weiß
silber

Code

K20300
K20301

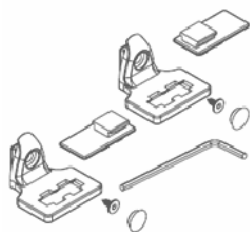


Endkappe

für Klebeleiste rechts oder links

weiß
grau

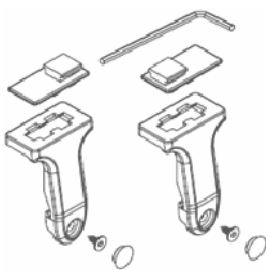
K20311
K20312



Trägerset Pleated Line, auf dem Rahmen für Klebeleiste

weiß
grau

K20350
K20351



Trägerset Pleated Line, im Falz für Klebeleiste

weiß
grau

K20355
K20356

Plissee 20 mm

Plissee
Cosiflor



Information

Technik

Preise

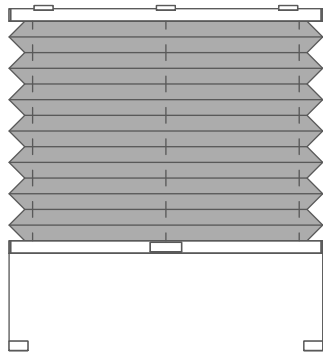


COSIFLOR®

Modellübersicht für Senkrecht Dreh- und Kippfenster, Schnurzug

Bediengriff

VS1

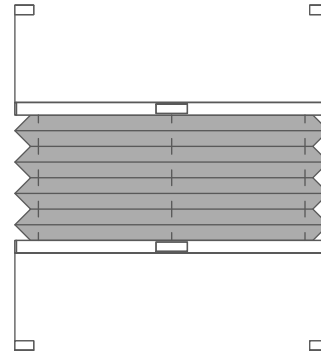


Gespannte Anlage mit Bediengriff.

Seite 4

Bediengriff

VS2

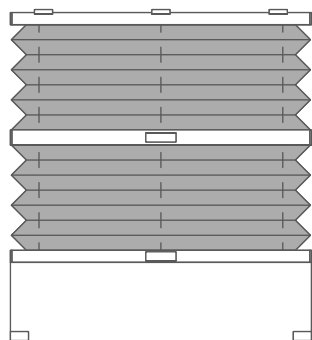


Gespannte Anlage mit Bediengriffen, Behang frei verschiebbar.

Seite 4

Bediengriff

VS3

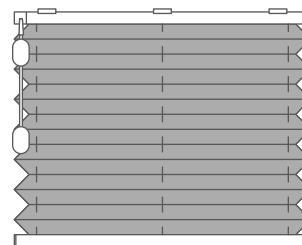


Gespannte Anlage mit zwei Behängen, Bediengriffen.

Seite 5

Schnurzug

F1

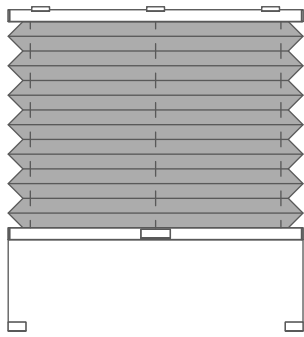


Freihängende Anlage mit Schnurzugbedienung.

Seite 5

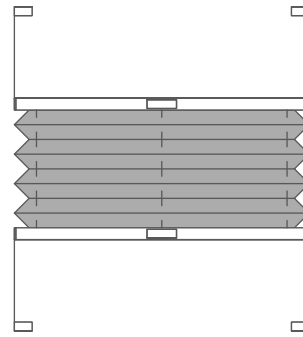
Lieferbare Profilfarben:
weiß
silber
messing
schwarz-braun

Bediengriff VS1



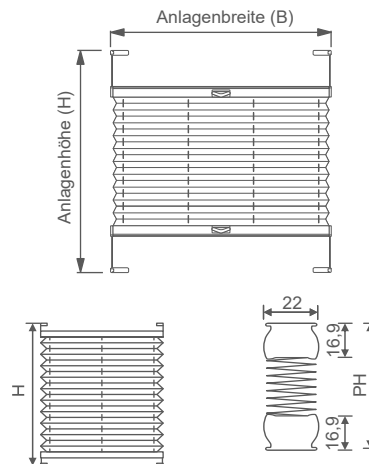
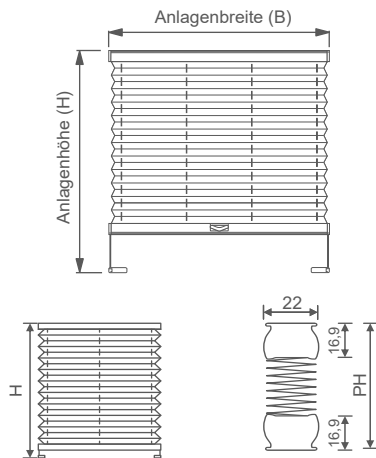
Gespannte Anlage mit Bediengriff.

Bediengriff VS2



Gespannte Anlage mit Bediengriffen, Behang frei verschiebbar.

Aufmaß + Preisfindung



Anlagenhöhe	Pakethöhe
50 cm	ca. 50 mm
100 cm	ca. 60 mm
150 cm	ca. 70 mm
200 cm	ca. 80 mm
220 cm	ca. 90 mm

Anlagenhöhe	Pakethöhe
50 cm	ca. 50 mm
100 cm	ca. 60 mm
150 cm	ca. 70 mm
200 cm	ca. 80 mm
220 cm	ca. 90 mm

VS1

VS2

Anlagenbreite: min. 12 cm max. 120 cm (Anlagenhöhe max. 220 cm)
max. 150 cm (Anlagenhöhe max. 150 cm)

Anlagenhöhe: max. 220 cm

Neigungswinkel: max. 15°

Behangmuster: Wahlweise innen oder außen (Standard: innen)

Profilfarbe: Wahlweise silber, weiß, messing oder schwarz-braun

Bedienungsoption: Bedienstab 125 cm, 150 cm, 200 cm, 250 cm

Hinweis: Bitte beachten Sie bei der Stoffauswahl speziell für große Anlagen und Sonderformen Dicke und Gewicht des Stoffes.

Anlagenbreite: Bestellbreite (B)

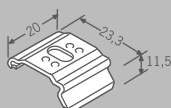
Anlagenhöhe: Bestellhöhe (H)

Bestellmaße: B, H

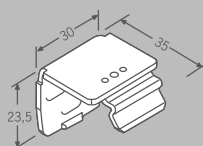
Preisfindung: B (Breite) x H (Höhe) = Gesamtpreis

Standard - Zubehör

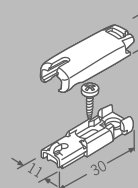
Deckenträger



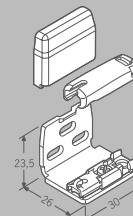
Wandträger



Spannschuh



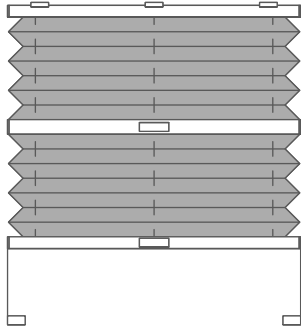
Wandwinkel mit Spannschuh und Kappe



Sonder-Zubehör
Siehe Zubehörpreisliste

Bediengriff

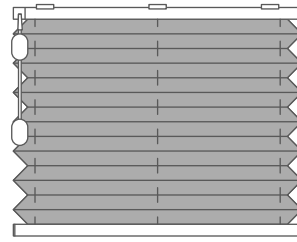
VS3



Gespannte Anlage mit zwei Behängen, Bediengriffen.

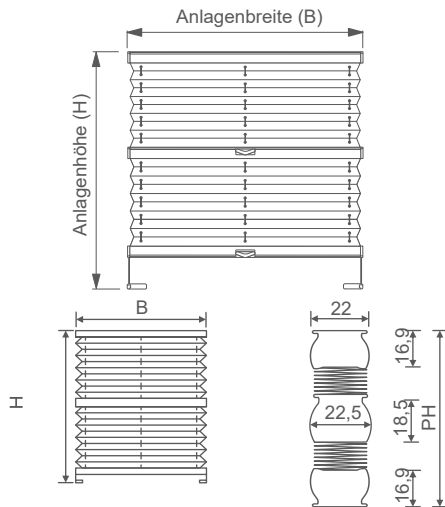
Schnurzug

F1

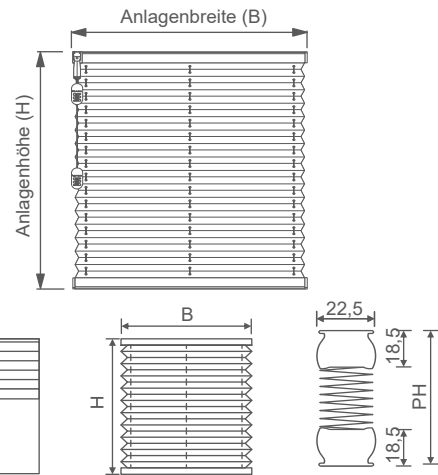


Freihängende Anlage mit Schnurzugbedienung.

Aufmaß + Preisfindung



Anlagenhöhe	Pakethöhe
50 cm	ca. 90 mm
100 cm	ca. 100 mm
150 cm	ca. 110 mm
200 cm	ca. 120 mm
220 cm	ca. 130 mm



Möglich mit Pendelsicherung	Anlagenhöhe	Pakethöhe
Aufpreis 19,00 €	50 cm	ca. 50 mm
	100 cm	ca. 60 mm
	150 cm	ca. 70 mm
	200 cm	ca. 80 mm
	260 cm	ca. 90 mm

Anlagenbreite: min. 12 cm / min. 15 cm (F1) stoffabhängig
 max. 120 cm (Anlagenhöhe max. 220 cm)
 max. 150 cm / 230 cm (F1)
 (Anlagenhöhe max. 150 cm)

Anlagenhöhe: max. 220 cm / max. 260 cm (F1)

Neigungswinkel: max. 15° (Bei F1 nur mit Pendelsicherung)

Bedienungsseite: Wahlweise links oder rechts (F1)

Bedienungshöhe: Standardmaß = Anlagenhöhe (wahlweise länger)

Behangmuster: Wahlweise innen oder außen (Standard: innen)

Profilfarbe: Wahlweise silber, weiß, messing oder schwarz-braun

Bedienungsoption: Bedienstab 125 cm, 150 cm, 200 cm, 250 cm

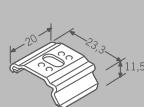
Hinweis: Bitte beachten Sie bei der Soffauswahl speziell für große Anlagen und Sonderformen Dicke und Gewicht des Stoffes.

Anlagenbreite: Bestellbreite (B)
Anlagenhöhe: Bestellhöhe (H)
Bestellmaße: B, H
Preisfindung VS3: B (Breite) x H (Höhe)
 = Grundpreis Stoff oben
 + Grundpreis Stoff unten
 = Gesamtpreis
Preisfindung F1: B (Breite) x H (Höhe)
 = Grundpreis

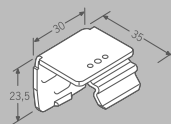


Standard - Zubehör

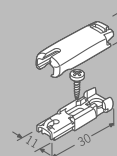
Deckenträger



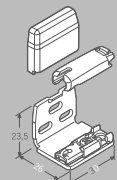
Wandwinkel mit Deckenträger



Spannschuh

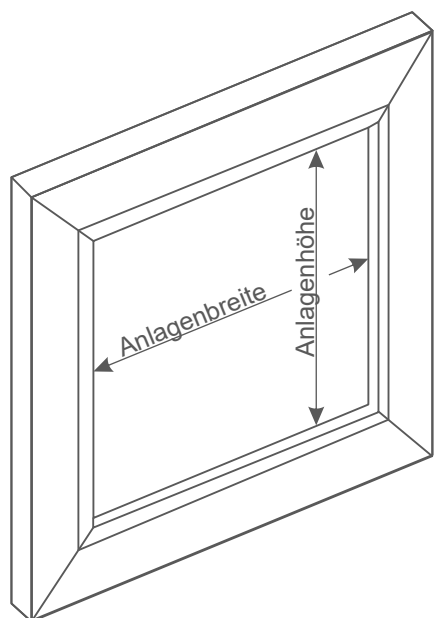


Wandwinkel mit Spannschuh und Kappe

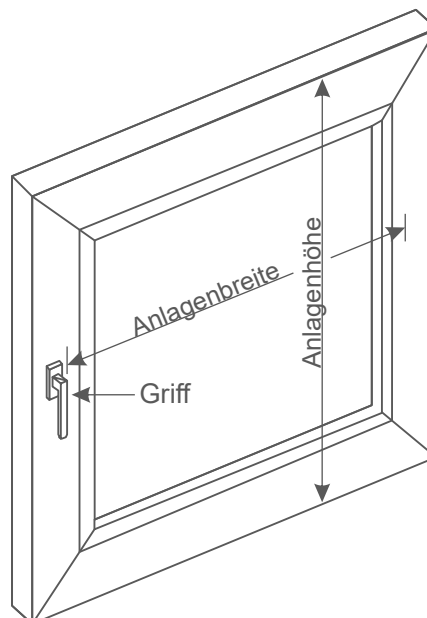


Sonder-Zubehör
 Siehe Zubehörpreisliste

Montage im Glasfalz



Montage auf dem Rahmen



Hinweis:
Seitlicher Überstand pro Seite
ca. 20 mm (auf Beschläge achten)

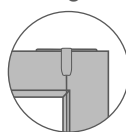
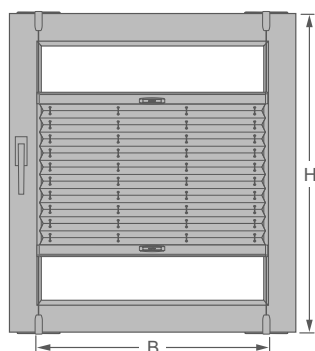
Bei Anlagenhöhe abzüglich 24 mm für Klemmträger,
abzüglich 30 mm für Fensterflügelträger
ergibt das Fertigmaß.

Montagevariante Klemmträger Slim

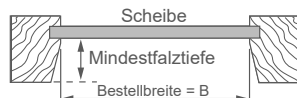
Aufmaß für VS 2 am Kunststoff-/Aluminiumfenster

Montage auf dem Fensterflügel (mit Klemmträger Slim)

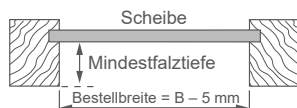
Anlage verläuft **innerhalb** des Glasfalzes!




Glasfalz schräg:



Glasfalz gerade:



 Prüfen Sie, ob der Klemmträger hinsichtlich Fenstermechanik und der Distanz zur Fensterbank eingesetzt werden kann. Stärke vom Fensterflügel 7 mm bis max. 25 mm.

Bestellbreite = B
Bestellhöhe = H abzgl. 56 mm

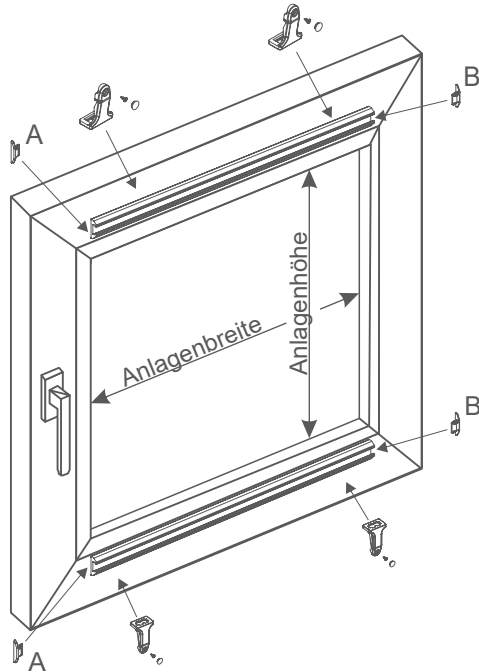
Bestellbreite = B abzgl. 5 mm
Bestellhöhe = H abzgl. 56 mm

Mindestfalztiefe/max. Stärke des Fensterflügels

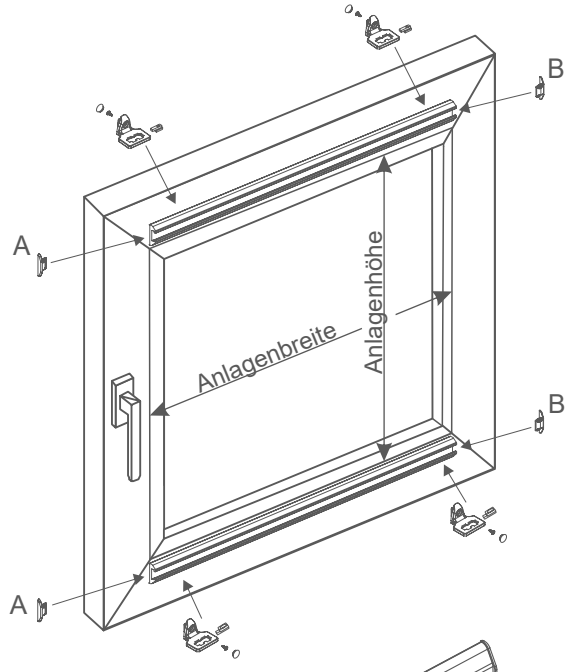
Mindestfalztiefe	Plissee	Wabenplissee	max. zul. Stärke des Fensterflügels
ohne Distanzstück	15,0 mm	18,0 mm	25,0 mm
ein Distanzstück	12,5 mm	15,5 mm	22,5 mm
zwei Distanzstücke	10,0 mm	13,0 mm	20,0 mm

Mit der neuen Klebeleiste bringen Sie Ihr Plissee schnell, einfach und sicher ohne Bohren und Schrauben an das Fenster.
(nur für Kunststoff - und Aluminiumfenster)

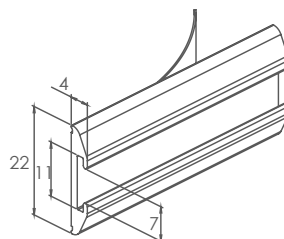
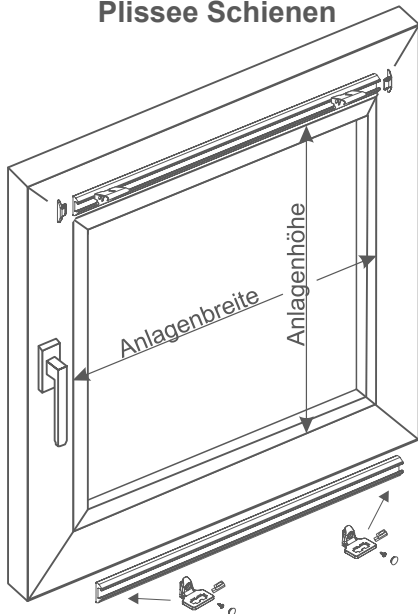
Montage verspannt im Falz



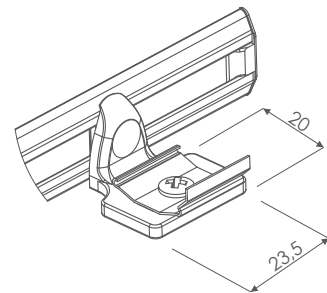
Montage verspannt auf dem Rahmen



Montage freihängend auf dem Rahmen mit Clips für Plissee Schienen

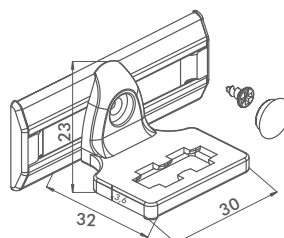


Klebeleiste aus Aluminium
 Farben: weiß, silber

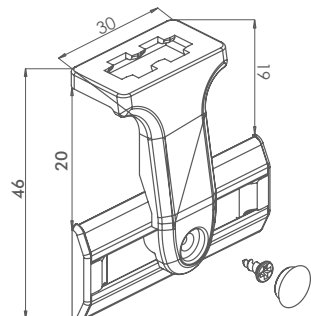


Clip-Befestigung
 Farben: weiß, silber

Montage verspannt auf dem Rahmen mit Trägern für Plissee Spannschuhe



Universalträger für Montage auf dem Rahmen
 Farben: weiß, grau

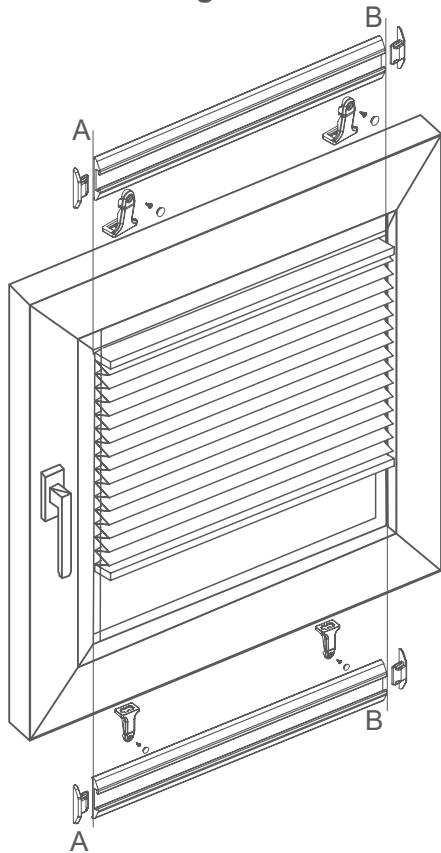


Universalträger für Montage im Falz
 Farben: weiß, grau

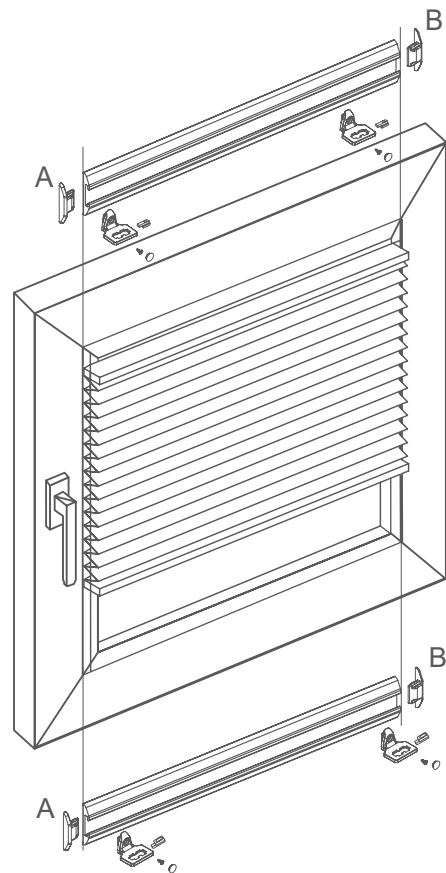
Die Einsätze für die Universalträger werden passend für das jeweilige Plissee Modell geliefert.

Mit der neuen Klebeleiste bringen Sie Ihr Plissee schnell, einfach und sicher ohne Bohren und Schrauben an das Fenster.
(nur für Kunststoff - und Aluminiumfenster)

Montage im Falz

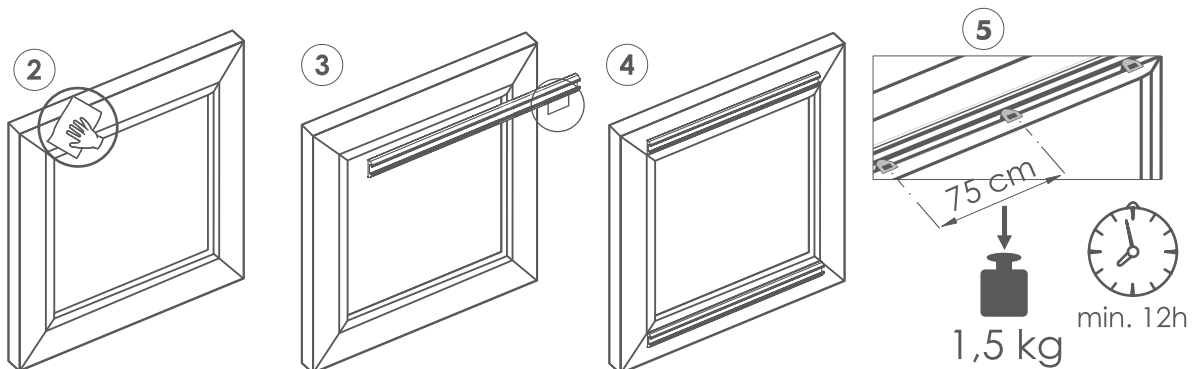


Montage auf dem Rahmen

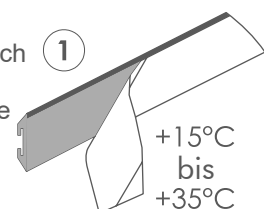


Neu: Aluminium Klebeleiste

Kleben statt Bohren und Schrauben.
 Nur für Kunststoff- oder Aluminiumfenster.
 Einfach ausmessen und ankleben, Plissee einhängen, fertig.

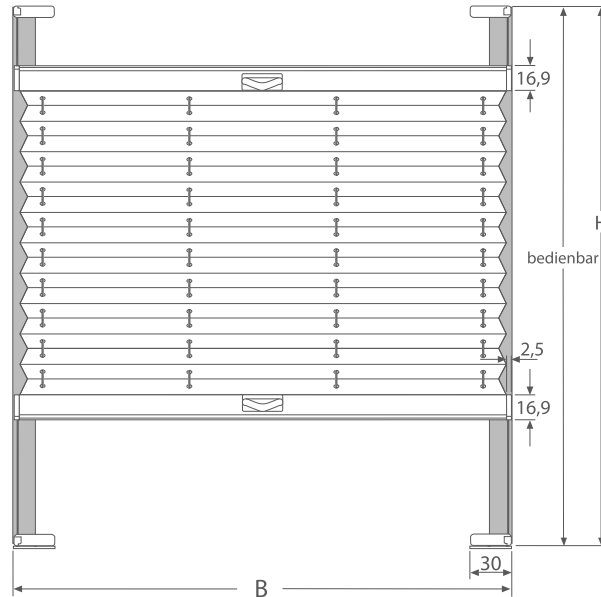


1. Die Zimmertemperatur sollte min. + 15 bis max. + 35 Grad betragen.
2. Die vorgesehene Befestigungsfläche mit dem beigegefügen Reinigungstuch gründlich reinigen und trocknen lassen.
3. Die Träger und Endkappen montieren. Danach die Schutzfolie von der Klebeleiste abziehen und auf die gereinigte Fläche kleben und kräftig andrücken.
4. **Wichtig:** Bitte warten Sie mindestens 12 Stunden, bevor Sie die Klebeleisten belasten. Danach können Sie die Anlage einhängen



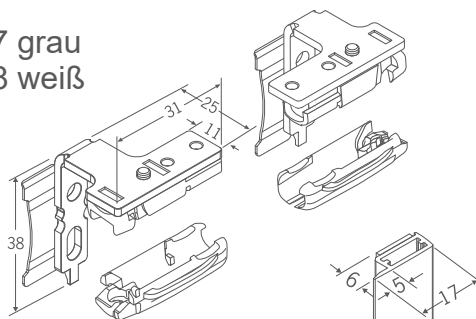
Klebefestigungs-Set für Cosiflor Plissee Vorhänge.
 Das Set besteht aus zwei Klebeleisten und wird einfach auf die Glasscheibe
 geklebt.
Kein Bohren, kein Schrauben, kein seitlicher Lichteinfall, optimale Hinterlüftung.

VS 2 KL



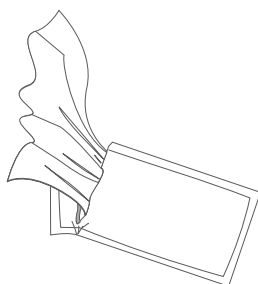
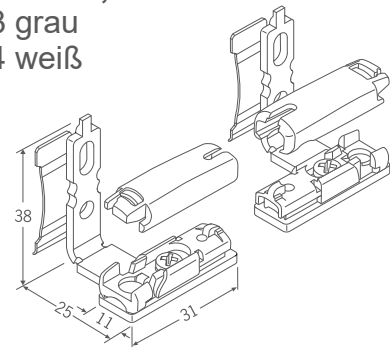
**Winkel für Klebprofil mit
Spannschuh mit Verrastung,
Paar**

49 217 grau
49 218 weiß

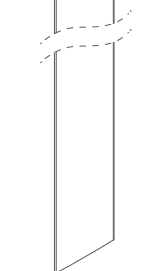


**Winkel für Klebprofil mit
Spannschuh, Paar**

49 213 grau
49 214 weiß

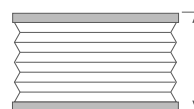


Reinigungstuch
49 091



Klebprofil
49 612 silber
49 613 weiß

**VS 2
Anlagenhöhen:**



50 cm
100 cm
150 cm
200 cm
220 cm

Pakethöhen:

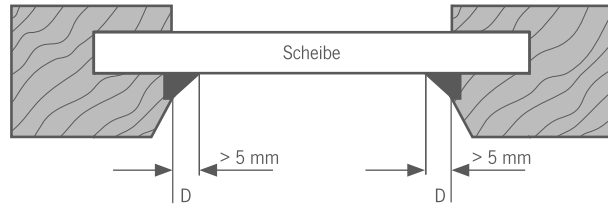
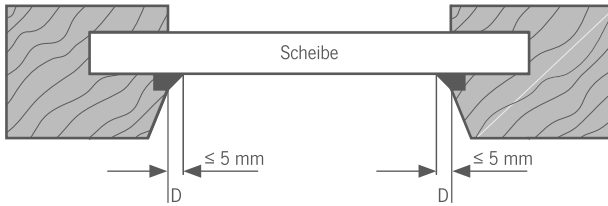


ca. 5 cm
ca. 6 cm
ca. 7 cm
ca. 8 cm
ca. 9 cm

Maße für Klebefestigungs-Set

D kleiner oder gleich 5 mm

D größer 5 mm



Bestellmaße der VS2 Anlage

Maße genau nehmen, immer mehrmals messen!

Bestellbreite

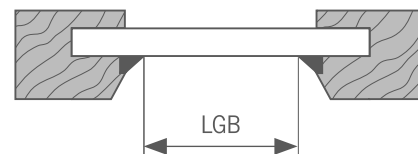
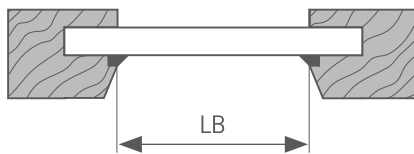
= lichte Breite „LB“ abzgl. 4 mm,
LB **vor** der Dichtung gemessen

Bestellmaße der VS2 Anlage

Maße genau nehmen, immer mehrmals messen!

Bestellbreite

= lichte Glasbreite „LGB“ zzgl. 7 mm,
LGB **zwischen** der Dichtung gemessen

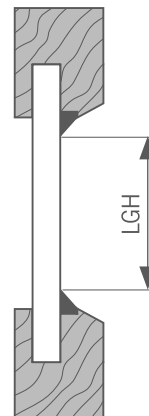
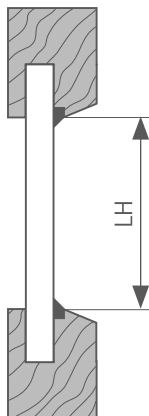


Bestellbreite

= lichte Höhe „LH“ abzgl. 8 mm,
LH **vor** der Dichtung gemessen

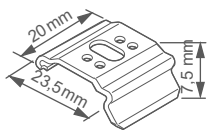
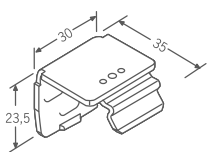
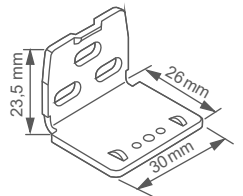
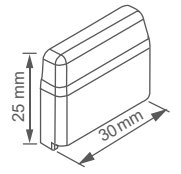
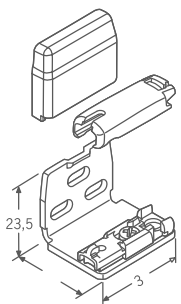
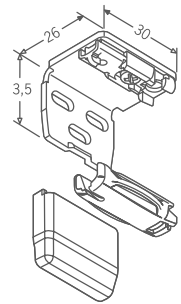
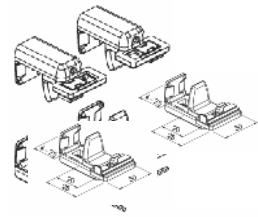
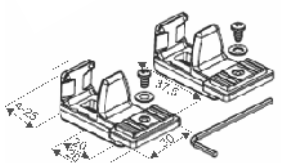
Bestellbreite

= lichte Glashöhe „LGH“ zzgl. 3 mm,
LGH **zwischen** der Dichtung gemessen



Bitte beachten:

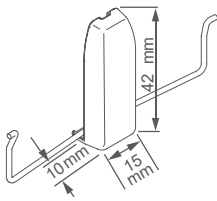
- Die Glasscheibe muss trocken und frei von Fett, Silikon und sonstigen Verschmutzungen sein.
- Bitte beachten Sie die Gefahrenhinweise zum Reinigungstuch.
- Lufteinschlüsse innerhalb der Klebefläche stellen keinen Reklamationsgrund dar, solange die Funktion des Profils nicht beeinträchtigt wird.

Artikel	Bezeichnung	Code
	Deckenträger weiß grau schwarz	50081 50080 50082
	Wandträger weiß grau schwarz	50091 50090 50092
	Wandwinkel weiß grau schwarz	50201 50202 50203
	Kappe für Wandwinkel weiß grau schwarz	50211 50212 50213
	Winkel mit Spannschuh und Kappe, unten weiß grau schwarz	50131 50130 50132
	Winkel mit Spannschuh mit Verrastung und Kappe, oben weiß grau schwarz	50141 50140 50142
	Klemmträger, Kunststofffenster (ohne bohren) zur Klemmbefestigung auf dem Fensterflügel für Spannschuh (4 Stück) weiß grau schwarz	50150 50151 50152
	Klemmträger, Kunststofffenster (ohne bohren) zur Klemmbefestigung auf dem Fensterflügel für Clip - Montage (2 Stück) weiß grau schwarz	50160 50161 50162

Artikel

Bezeichnung

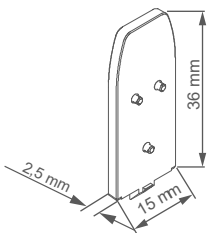
Code



Klemmträger Slim

weiß
grau
schwarz

50220
50221
50222

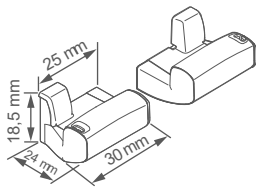


Distanzstück für Klemmträger Slim

Das Distanzstück ermöglicht auch bei geringer Falztiefe eine Montage des Klemmträgers Slim. Informationen zur Mindestfalztiefe entnehmen Sie bitte der Tabelle. (Seite 12)

weiß
grau
schwarz

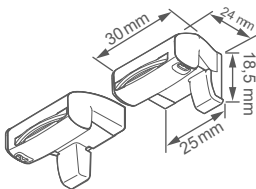
50225
50226
50227



Glasleistenwinkel VS 2, links und rechts, unten

weiß
grau
schwarz

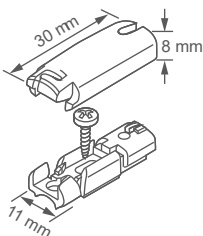
50260
50261
50262



Glasleistenwinkel VS 2 mit Verrastung, links und rechts, oben

weiß
grau
schwarz

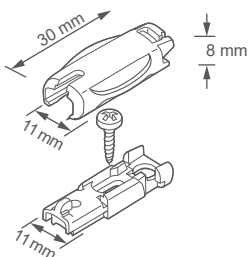
50270
50271
50272



Spannschuh

weiß
grau
schwarz

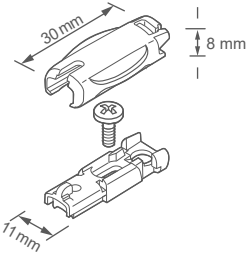
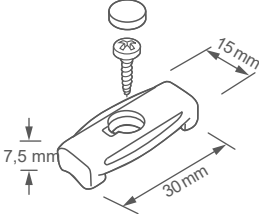
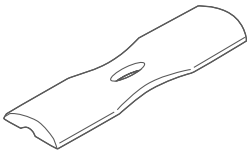
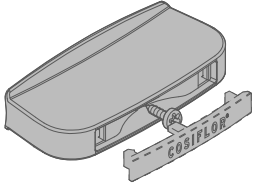
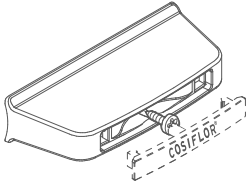
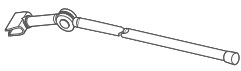
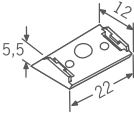
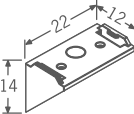
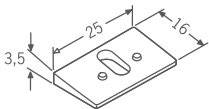
50111
50110
50112

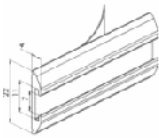
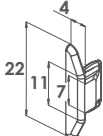
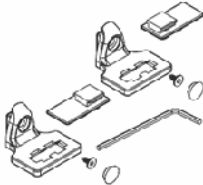
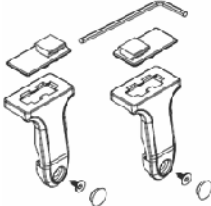


Spannschuh mit Verrastung

weiß
grau
schwarz

50121
50120
50122

Artikel	Bezeichnung	Code
	<p>Spannschuh für Winkelmontage mit Verrastung unten weiß grau schwarz</p>	<p>50320 50321 50322</p>
	<p>Verrastung. VS 10, mittig weiß grau schwarz</p>	<p>50330 50331 50332</p>
	<p>Verdrehsicherung schwarz</p>	<p>50010</p>
	<p>Bediengriff weiß grau schwarz</p>	<p>50800 50801 50802</p>
	<p>Designgriff - Metall weiß grau schwarz</p>	<p>50300 50301 50302</p>
	<p>Bedienstab mit Gelenk 125 cm 150 cm 200 cm 250 cm</p>	<p>50700 50701 50702 50699</p>
	<p>Ausgleichskeil 15° weiß schwarz</p>	<p>50040 50041</p>
	<p>Ausgleichskeil 45° weiß schwarz</p>	<p>50050 50051</p>
	<p>Ausgleichskeil 11° adaptierbar (-44)° weiß grau braun</p>	<p>50061 50060 50062</p>

Artikel	Bezeichnung	Code
	<p>Klebeleiste Aluminium weiß grau</p>	<p>K20300 K20301</p>
	<p>Endkappe für Klebeleiste rechts oder links weiß grau</p>	<p>K20311 K20312</p>
	<p>Trägerset Cosiflor, Rahmenmontage für Klebeleiste, Beutel mit 2 Stück weiß grau</p>	<p>K20500 K20501</p>
	<p>Trägerset Cosiflor, Falzmontage für Klebeleiste, Beutel mit 2 Stück weiß grau</p>	<p>K20510 K20511</p>

Plissee 20 mm



Plissee
Decomatic

Information

Technik

Preise

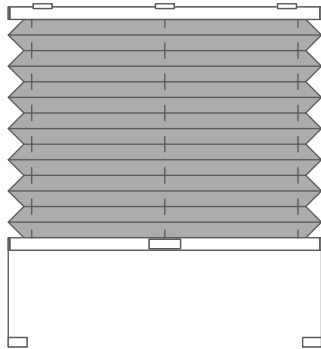
 **Decomatic**

Modellübersicht Standardmodelle frei verschiebbar, Schnurzug
Für Senkrecht Dreh- und Kippfenster

Komforttechnik

P1600

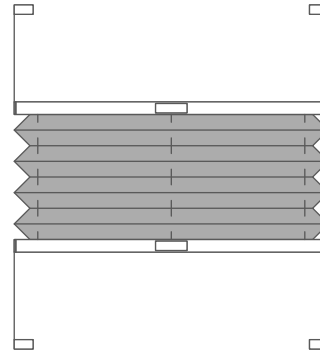
Gespannte Anlage mit Bediengriffen
und Behang von unten nach oben.



Seite 48

P1615

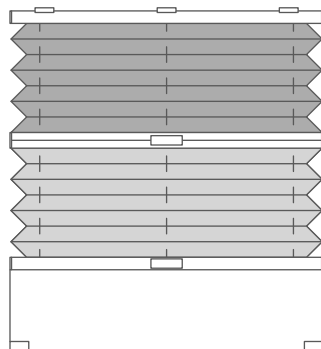
Gespannte Anlage mit Bediengriffen
und variablem Behang.



Seite 48

P1620

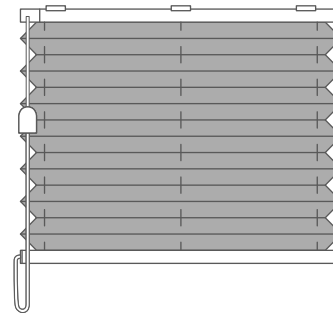
Gespannte Anlage mit Bediengriffen
und zwei Behängen.



Seite 50

P1700

Freihängende Anlage
mit Schnurzugbedienung



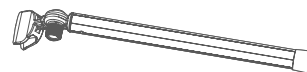
ab Höhe 220 cm auf Anfrage.

Seite 55



Lieferbare Profilfarben:		
weiß	pulverbeschichtet	RAL 9016
silber	eloxiert	EV1
bronze	eloxiert	C32
schwarz	eloxiert	C35
anthrazit matt	pulverbeschichtet	RAL 7016

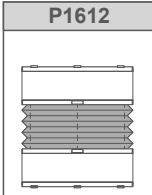
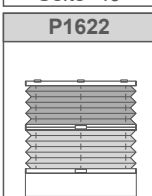
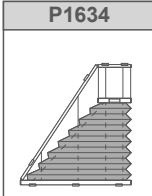
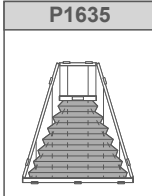
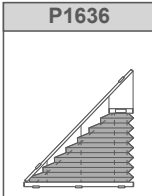
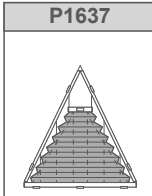
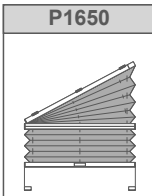
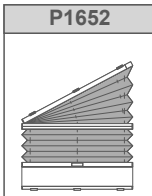
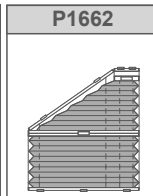
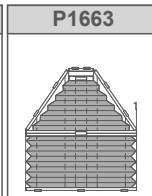
Decomatic
Bedienstab für Anlagen mit Bediengriff



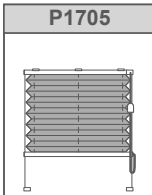
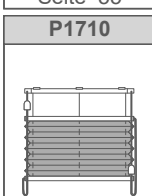
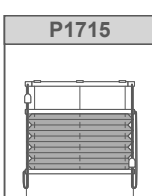
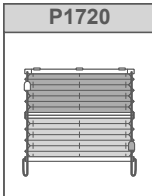
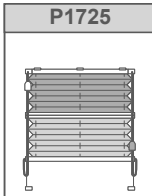
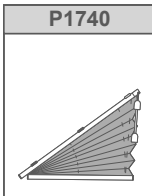
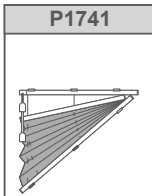
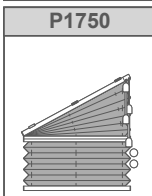
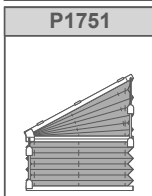
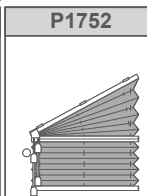
- eloxiert 100 cm 80700 Siehe Zubehörliste
- eloxiert 150 cm 80701 Siehe Zubehörliste
- eloxiert 200 cm 80702 Siehe Zubehörliste
- eloxiert 250 cm 80699 Siehe Zubehörliste

Modellübersicht Sondermodelle Bediengriff, Schnurzug, Kettenzug, Elektro, Feststehend.

Bediengriff

 <p>P1612</p> <p>Seite 49</p>			
 <p>P1622</p> <p>Seite 50</p>			
 <p>P1634</p> <p>Seite 51</p>	 <p>P1635</p> <p>Seite 51</p>		
 <p>P1636</p> <p>Seite 52</p>	 <p>P1637</p> <p>Seite 52</p>		
 <p>P1650</p> <p>Seite 53</p>	 <p>P1652</p> <p>Seite 53</p>	 <p>P1662</p> <p>Seite 54</p>	 <p>P1663</p> <p>Seite 54</p>

Schnurzug

 <p>P1705</p> <p>Seite 55</p>		
 <p>P1710</p> <p>Seite 56</p>	 <p>P1715</p> <p>Seite 56</p>	
 <p>P1720</p> <p>Seite 57</p>	 <p>P1725</p> <p>Seite 57</p>	
 <p>P1740</p> <p>Seite 58</p>	 <p>P1741</p> <p>Seite 58</p>	
 <p>P1750</p> <p>Seite 59</p>	 <p>P1751</p> <p>Seite 59</p>	 <p>P1752</p> <p>Seite 59</p>



Lieferbare Profilfarben:		
weiß	pulverbeschichtet	RAL 9016
silber	eloxiert	EV1
bronze	eloxiert	C32
schwarz	eloxiert	C35
anthrazit matt	pulverbeschichtet	RAL 7016

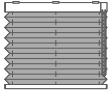
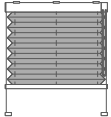
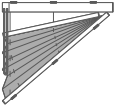
Decomatic
Bedienstab für Anlagen mit Bediengriff



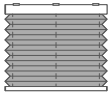
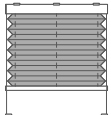
- eloxiert 100 cm 80700 Siehe Zubehörliste
- eloxiert 150 cm 80701 Siehe Zubehörliste
- eloxiert 200 cm 80702 Siehe Zubehörliste
- eloxiert 250 cm 80699 Siehe Zubehörliste

Modellübersicht Sondermodelle Bediengriff, Schnurzug, Kettenzug, Elektro, Feststehend.

Kettenzug

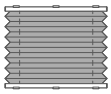
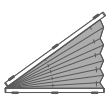

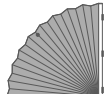
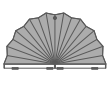
P1800	P1805	P1841
		
Seite 60	Seite 60	Seite 61

Schnurlos

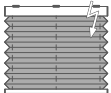
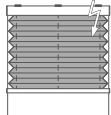
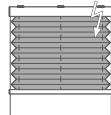
P1500	P1505
	
Seite 62	Seite 62

Neuartige Plisseetechnik der neuen Generation, vollkommen ohne Bedienungsschnüre. Der Behang wird am Bediengriff oder an der Unterleiste in die Stellung gezogen, die Sie benötigen. Der Behang stoppt immer an der Stelle, die Sie wünschen. Zum Hochfahren des Behanges genügt es, die Unterleiste hochzuschieben.

Feststehend

P1001	P1043	P1044	P1082	P1086
				
Seite 63	Seite 64	Seite 64	Seite 65	Seite 65

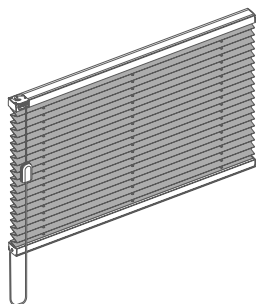
E-Motor

P1900	P1902	P1905
		
Seite 66	Seite 66	Seite 66

Lieferbare Profilfarben:		
weiß	pulverbeschichtet	RAL 9016
silber	eloxiert	EV1
bronze	eloxiert	C32
schwarz	eloxiert	C35
anthrazit matt	pulverbeschichtet	RAL 7016

Bei den Elektroversionen ist in den Modell-
aufpreisen der Preis für den Elektromotor,
sowie der elektronischen Abschaltautomatik
bereits enthalten.

Varianten - Bedienungen- und Ausführungsmöglichkeiten

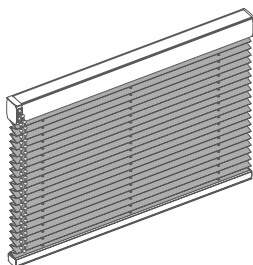


Schnurbedienung

mit integriertem Schnurschloss ohne lästigen Nachlauf.

Anlagenbreiten: 30 - 220 cm

Anlagenhöhen: max. 260 cm

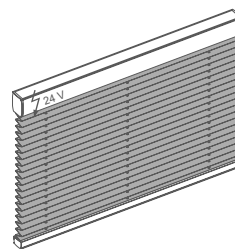


Kettenbedienung

mit Kettengetriebe, einfache Bedienung mit Endloskette.

Anlagenbreiten: 40 - 220 cm

Anlagenhöhen: max. 260 cm

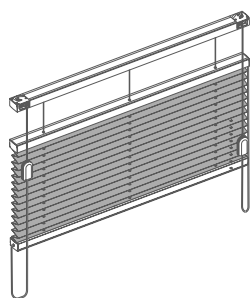


Motorbedienung

Verfahren des Behanges mit einem 24 Volt Elektromotor.

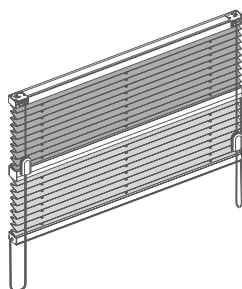
Anlagenbreiten: 70 - 220 cm

Anlagenhöhen: max. 260 cm



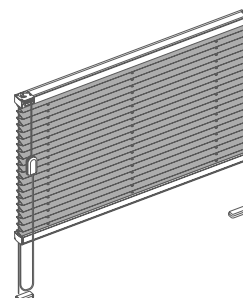
Behang variabel

Der Behang kann durch eine zweite Bedienung zusätzlich von oben geöffnet werden.



Zwei Behänge

Zwei verschiedene Behänge sind in einer Anlage kombiniert. Beide Behänge sind einzeln bedienbar.



Pendelsicherung

Seitliche Führung durch gespannten Draht. Für Drehkippfenster bis max. 15° Neigung. Spannprofil optional einsetzbar.

Modellabhängige Aufpreise beachten.

Preisfindung:

Breite x Höhe und Preisgruppe = Behang = Stoffpreis

Stoffpreis + Modellaufpreis = Gesamtpreis

Modell mit zwei Behängen:

Breite x Höhe und Preisgruppe = Behang oben = Stoffpreis A

Breite x Höhe und Preisgruppe = Behang unten = Stoffpreis B

Stoffpreis A + Stoffpreis B + Modellaufpreis = Gesamtpreis

Zubehör

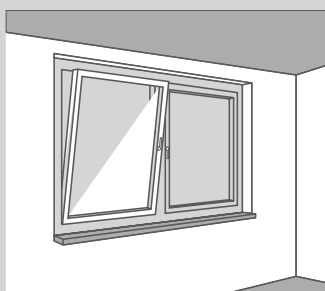
Bedienungszubehör, Haltervarianten, usw. - siehe Preisliste "Zubehör"

Deckenclips bzw. Wandhalter sind im Lieferumfang enthalten, Profilfarben wahlweise silber eloxiert (EV1), bronze (C32), schwarz (C35), weiß pulverbeschichtet (RAL 9016) oder anthrazit matt (RAL 7016). Kunststoffteile passend dazu grau, bronze, schwarz oder weiß. Bei einigen Stoffen gibt es Maßbegrenzungen (siehe Stoffkollektion).

Technische Erläuterungen in der Beschreibung beachten. Zwischenmaße, sowie Plisseeanlagen mit kleineren Abmessungen als in der Preisliste aufgeführt, werden zum nächsthöheren Tabellenpreis berechnet. Alle Vorhänge werden für Sie speziell auf Maß gefertigt, daher kein Umtausch.

Bitte beachten Sie zusätzlich zur Grundpreisliste die Modellaufpreise.

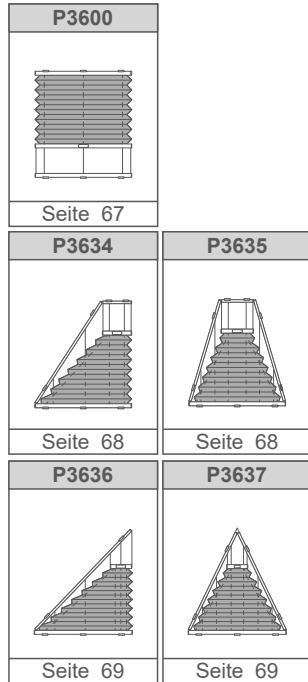
Senkrecht- und Drehkippfenster



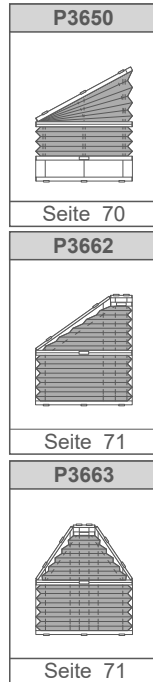
Freihängende Anlagen mit verschiedenen Bedienungs- und Behangvarianten.
Mit Pendelsicherung für Drehkippfenster bis max. 15° Neigung.
Gespannte Anlagen mit Griffbedienung oder Sonderformen (feststehend).

Modellübersicht Bediengriff Kurbelbedienung Elektro.
Für Plafond (Decke) und Wintergarten.

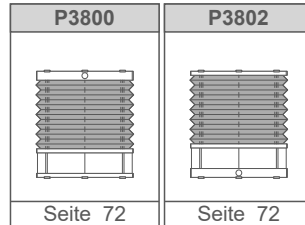
Bediengriff



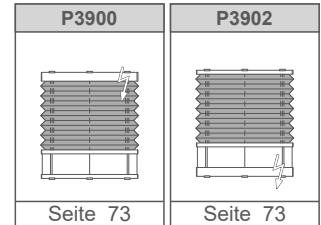
Bediengriff



Kurbelbedienung



E-Motor



Bei den Elektroversionen ist in den Modellaufpreisen der Preis für den Elektromotor, sowie der elektronischen Abschaltautomatik bereits enthalten. Für weiteres elektrisches Zubehör fragen Sie bitte die Preise bei uns an.



Lieferbare Profilfarben:

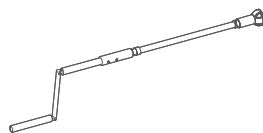
weiß	pulverbeschichtet	RAL 9016
silber	eloxiert	EV1
bronze	eloxiert	C32
schwarz	eloxiert	C35
anthrazit matt	pulverbeschichtet	RAL 7016

Bedienstab
für Anlagen mit Bediengriff



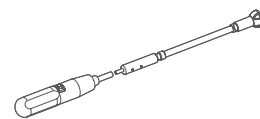
eloxiert 100 cm 80700 Siehe Zubehörliste
eloxiert 150 cm 80701 Siehe Zubehörliste
eloxiert 200 cm 80702 Siehe Zubehörliste
eloxiert 250 cm 80699 Siehe Zubehörliste

Kurbel
Handkurbel für Plafond-Anlagen



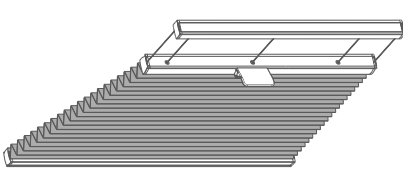
eloxiert 100 cm 80703 Siehe Zubehörliste
eloxiert 150 cm 80704 Siehe Zubehörliste
eloxiert 200 cm 80705 Siehe Zubehörliste

Elektrokurbel
für Plafond-Anlagen, inkl. Akku und Ladegerät



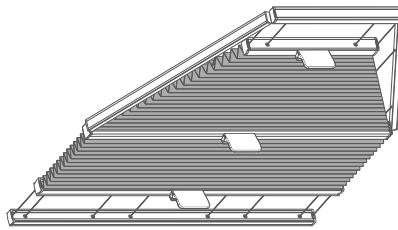
eloxiert 100 cm 80706 Siehe Zubehörliste
eloxiert 150 cm 80707 Siehe Zubehörliste
eloxiert 200 cm 80708 Siehe Zubehörliste

Plafondfenster und Wintergarten



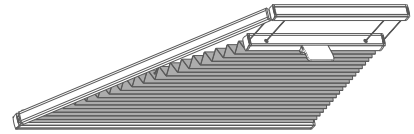
Anlage mit schrägem Behang

Bis zu einem Breitenversatz von 15 cm oder bis zu einem Breitenversatz von 50 cm
 Anlagenbreite: 30 - 150 cm
 Anlagenlängen: max. 400 cm



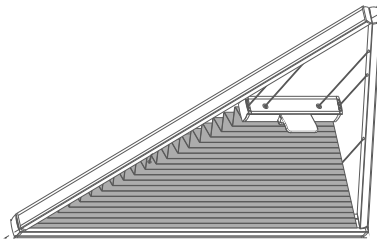
5-Eck und 6-Eck Anlagen

Mit verschiedenen Bedienungs- und Behangvarianten.
 Anlagenbreite: 30 - 150 cm
 Anlagenlängen: max. 200 cm



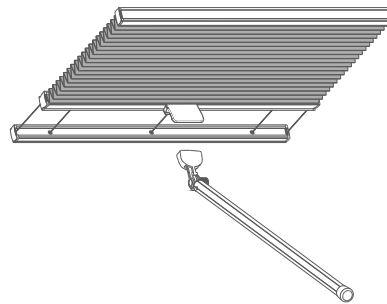
Trapezanlage

Einseitig schräg (Breitenversatz max. 120 cm), zweiseitig schräg (Breitenversatz max. 70 cm pro Seite).
 Anlagenbreite: 30 - 150 cm
 Anlagenlängen: max. 200 cm



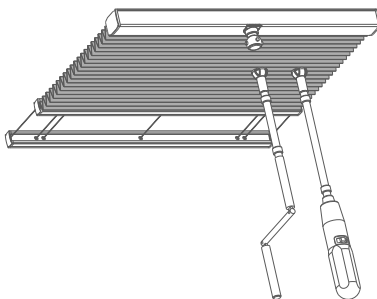
Dreieckanlage

Eine Seite schräg (rechtwinkliges Dreieck) oder zwei Seiten schräg (gleichschenkliges Dreieck).
 Anlagenbreite: 30 - 150 cm
 Anlagenlängen: max. 200 cm



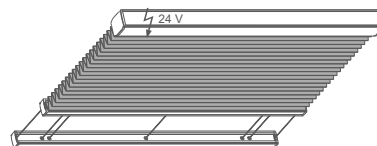
Griffbedienung

Gespannte Anlage mit Bediengriff oder zusätzlichem Bedienstab.
 Anlagenbreite: 30 - 150 cm
 Anlagenlängen: max. 400 cm



Kurbelbedienung

Bedienung durch Handkurbel oder mit einem Elektrostab.
 Anlagenbreite: 75 - 150 cm
 Anlagenlängen: max. 400 cm



Motorbedienung

Verfahren des Behanges mit einem 24 V Elektromotor.
 Anlagenbreite: 80 - 150 cm
 Anlagenlängen: max. 400 cm

Plafondfenster und Wintergarten



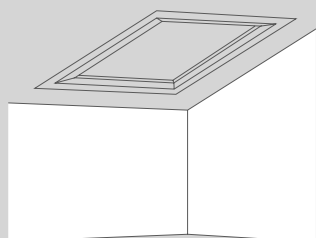
Zubehör

Bedienungszubehör, Haltervarianten, usw. - siehe Preisliste "Zubehör"

Deckenclips bzw. Wandhalter sind im Lieferumfang enthalten, Profilfarben wahlweise silber eloxiert (EV1), bronze (C32), schwarz (C35), anthrazit matt (RAL 7016) oder weiß pulverbeschichtet (RAL 9016). Kunststoffteile passend dazu grau, bronze, schwarz oder weiß. Bei einigen Stoffen gibt es Maßbegrenzungen (siehe Stoffkollektion). Technische Erläuterungen in der Beschreibung beachten. Zwischenmaße, sowie Plisseeanlagen mit kleineren Abmessungen als in der Preisliste aufgeführt, werden zum nächsthöheren Tabellenpreis berechnet. Alle Vorhänge werden für Sie speziell auf Maß gefertigt, daher kein Umtausch.

Bitte beachten Sie zusätzlich zur Grundpreisliste die Modellaufpreise.

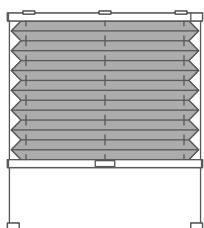
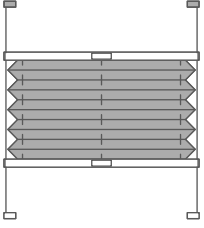
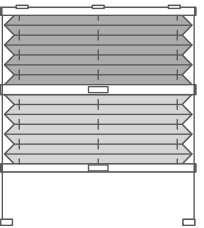
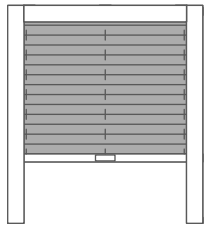
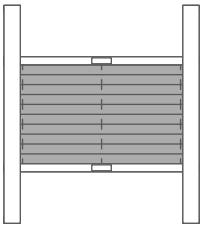
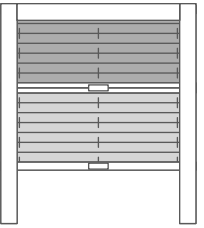
Plafondfenster und Wintergarten



Gepante Anlagen (Stahlseilverspannung mit verschiedenen Bedienungsvarianten für Plafondfenster und Wintergarten, Neigungswinkel bis max. 90° (horizontal)).

Modellübersicht Dachflächenfenster frei verschiebbar.

Dachflächenmodelle

P2600	P2615	P2620
		
Seite 74	Seite 74	Seite 74
P2601	P2616	P2621
		
Seite 75	Seite 75	Seite 75

Dachflächenmodelle für:
Velux, Roto und sonstige Dachflächen.
Fakro Modelle und dazugehörige Maße gerne auf Anfrage.

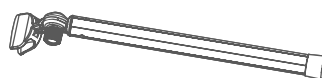
Ausführliche Ausmess- und Bestellanleitungen
finden Sie auf den Seiten, die unter dem für Sie
in Frage kommenden Modell aufgeführt ist.



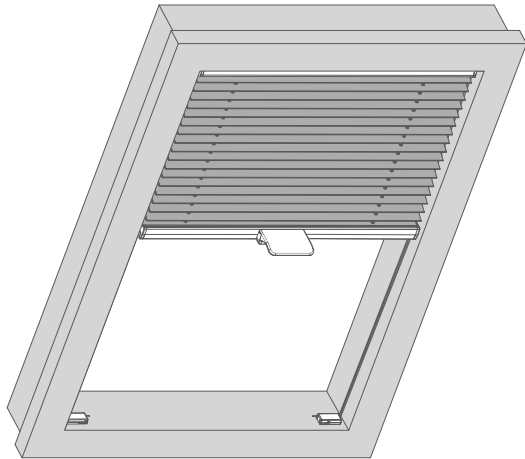
Lieferbare Profilfarben:

weiß	pulverbeschichtet	RAL 9016
silber	eloxiert	EV1
bronze	eloxiert	C32
schwarz	eloxiert	C35
anthrazit matt	pulverbeschichtet	RAL 7016

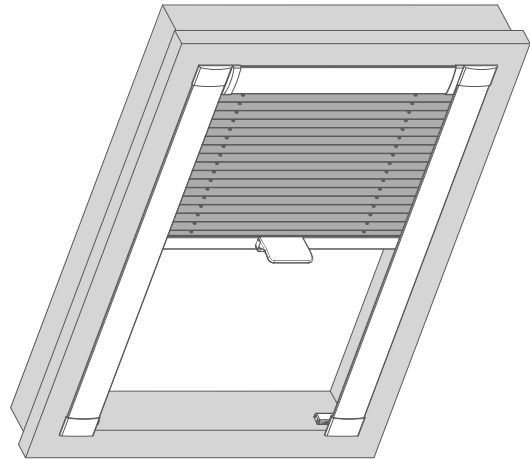
Bedienstab
für Anlagen mit Bediengriff



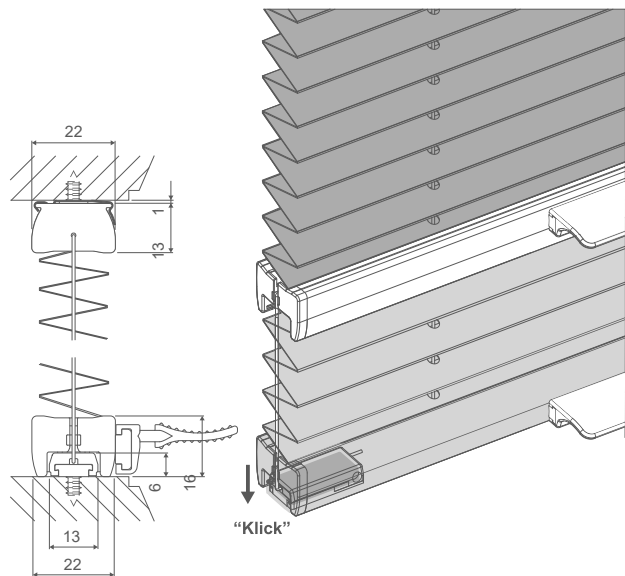
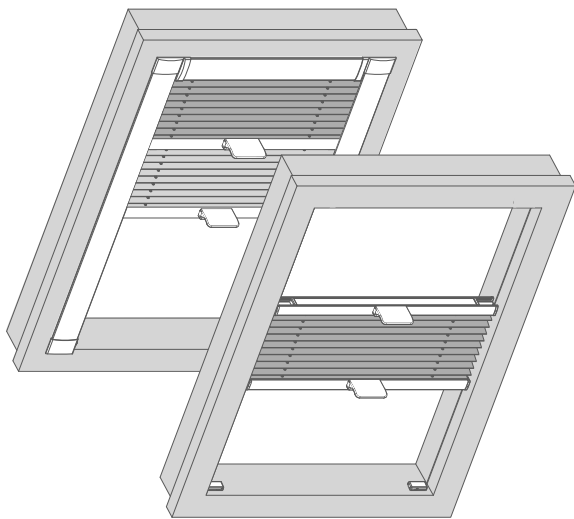
eloxiert	100 cm	80700 Siehe Zubehörliste
eloxiert	150 cm	80701 Siehe Zubehörliste
eloxiert	200 cm	80702 Siehe Zubehörliste
eloxiert	250 cm	80699 Siehe Zubehörliste



Gespannte Dachfensteranlage mit Bediengriff und **Seilverspannung**



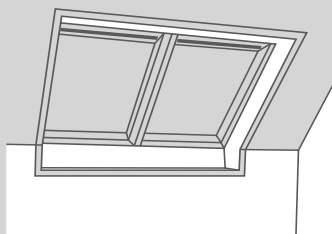
Gespannte Dachfensteranlage mit Bediengriff und **Seitenführungsschienen**



Behang variabel - Der Behang kann mit einem zweiten Bediengriff von oben und unten geöffnet werden.
Zwei Behänge (Tag-Nacht) - Zwei verschiedene Behänge sind in einer Anlage kombiniert und einzeln bedienbar.

Befestigung mit besonders **flachem Clip** (Lichtspalt weniger als 1 mm) und einer **Spannschnurbefestigung**, die durch das **Bedienungsprofil** **komplett abgedeckt** wird (kein Lichtspalt).
 Bedienungsprofil mit **Arretierfunktion** ("Klick").

Dachflächenfenster



mit Bediengriff.
 Gespannte
 Dachfensteranlagen

Für Dachflächenfenster
 bis max. 60° Neigung.

Anlagenmaße:
 20 cm - 120 cm x 220 cm
 20 cm - 150 cm x 150 cm

Bestellmaße

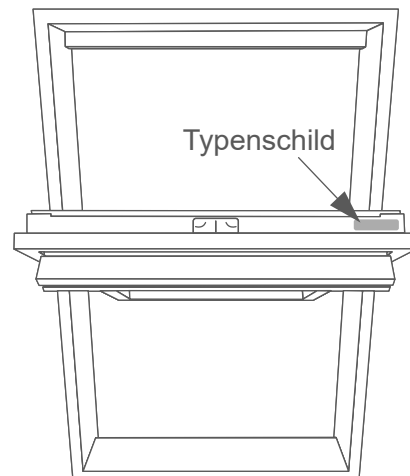
Fenstermarke: Velux, Fakro und Roto

Fenster-Typ

Baujahr (wenn möglich)

Hinweis

Auf dem geöffneten Fensterflügel befindet sich in den meisten Fällen rechts oben das Typenschild. Diese Angaben beinhalten den Fenstertyp, Größe und evtl. das Baujahr.



Beispiel:



Sonstige Fenster

Bestellmaße:

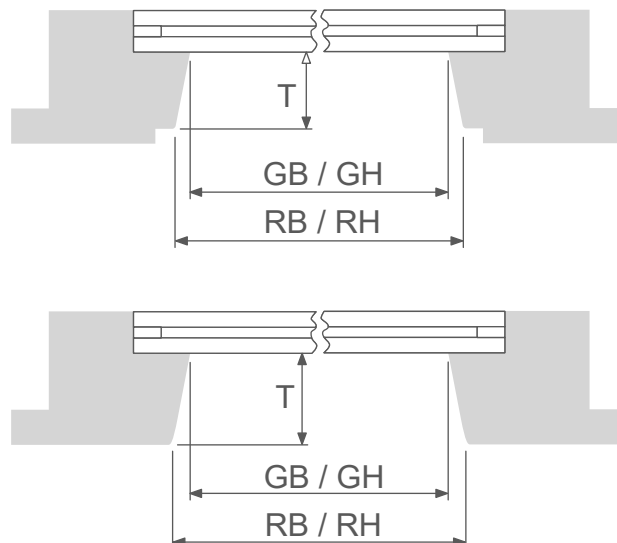
Rahmen-Breite (RB)

Rahmen-Höhe (RH)

Rahmen-Tiefe (T)

Glas-Breite (GB)

Glas-Höhe (GH)



Modellabhängige Aufpreise beachten.

Preisfindung:

Breite x Höhe und Preisgruppe = Behang = Stoffpreis

Stoffpreis + Modellaufpreis = Gesamtpreis

Modell mit zwei Behängen:

Breite x Höhe und Preisgruppe = Behang oben = Stoffpreis A

Breite x Höhe und Preisgruppe = Behang unten = Stoffpreis B

Stoffpreis A + Stoffpreis B + Modellaufpreis = Gesamtpreis

Zubehör

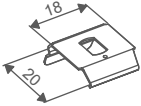
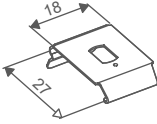
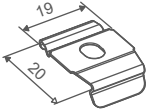
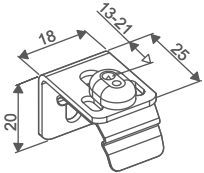
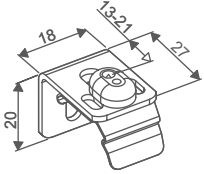
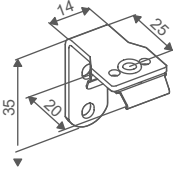
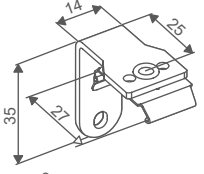
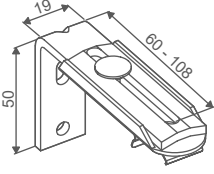
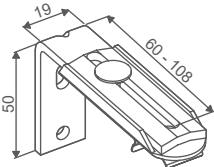
Bedienungszubehör, Haltervarianten, usw. - siehe Preisliste "Zubehör". Mit Motor nicht möglich.

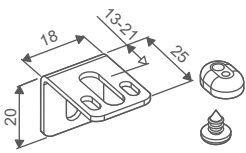
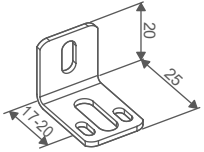
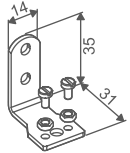
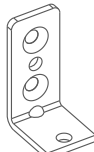
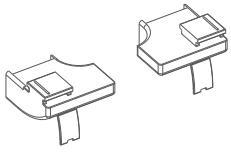
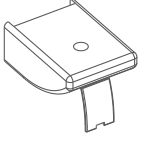
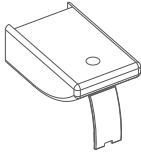
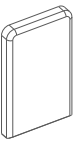
Deckenclips bzw. Wandhalter sind im Lieferumfang enthalten, Profilfarben wahlweise silber eloxiert (Ev1), bronze (C32), schwarz (C35), anthrazit matt (RAL 7016) oder weiß pulverbeschichtet (RAL 9016). Kunststoffteile passend dazu grau, bronze, schwarz oder weiß.

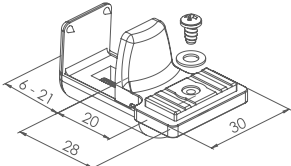
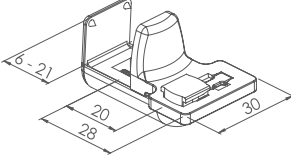
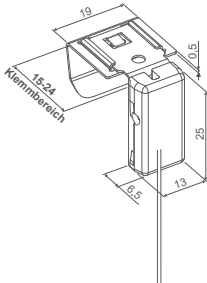
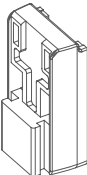
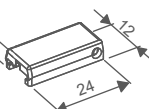
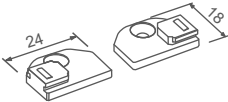
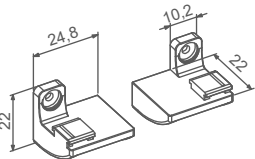
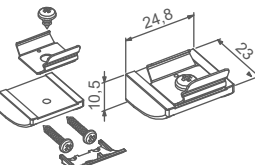
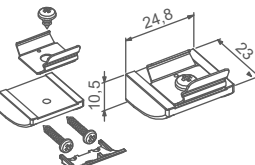
Bei einigen Stoffen gibt es Maßbegrenzungen (siehe Stoffkollektion).

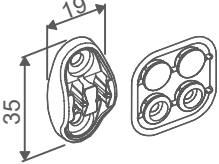

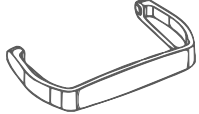
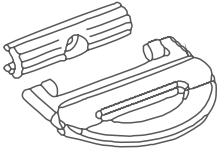
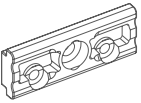
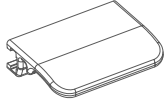
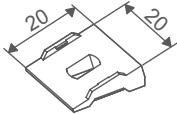
Technische Erläuterungen "in der Beschreibung" beachten. Zwischenmaße, sowie Plisseeanlagen mit kleineren Abmessungen als in der Preisliste aufgeführt, werden zum nächsthöheren Tabellenpreis berechnet. Alle Vorhänge werden für Sie speziell auf Maß gefertigt, daher kein Umtausch.

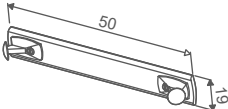
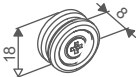
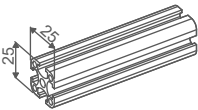
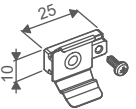
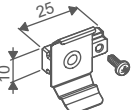
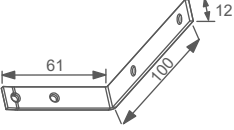
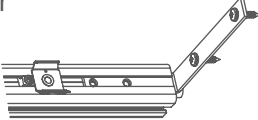
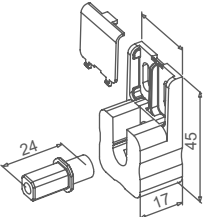
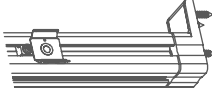
Bitte beachten Sie zusätzlich zur Grundpreisliste die Modellaufpreise.


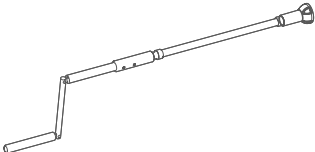
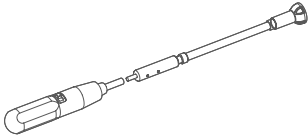
Artikel	Bezeichnung	Code
	Standard Clip Deckenträger Langloch 20 mm verzinkt weiß schwarz bronze	80010 80011 80012 80013
	Standard Clip Deckenträger Langloch 27 mm verzinkt weiß schwarz bronze	80020 80021 80022 80023
	Standard Clip Deckenträger Langloch 20 mm flach Für Modelle P1600, P1612 verzinkt weiß schwarz bronze	80030 80031 80032 80033
	Wandhalter, klein mit Clip 20 mm, einstellbares Abstandsmaß von 13-21 mm verzinkt weiß schwarz bronze	80040 80041 80042 80043
	Wandhalter, klein mit Clip 27 mm, einstellbares Abstandsmaß von 13-21 mm für Motorprofil verzinkt weiß schwarz bronze	80050 80051 80052 80053
	Wandhalter mit Clip 20 mm verzinkt weiß schwarz bronze	80060 80061 80062 80063
	Wandhalter, klein mit Clip 27 mm für Motorprofil verzinkt weiß schwarz bronze	80070 80071 80072 80073
	Wandhalter 60-108 mm, einstellbar mit Clip 20 mm verzinkt weiß schwarz bronze	80080 80081 80082 80083
	Wandhalter 60-108 mm, einstellbar mit Clip 27 mm für Motorprofil verzinkt weiß schwarz bronze	80090 80091 80092 80093

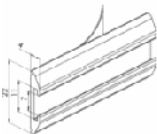
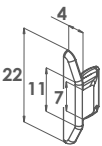
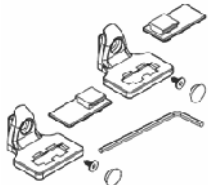
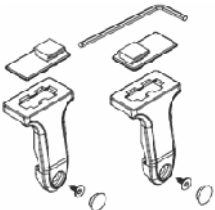
Artikel	Bezeichnung	Code
	<p>Wandhalter klein mit Befestigungsschraube einstellbares Abstandsmaß von 13-21 mm verzinkt weiß schwarz bronze</p>	<p>80100 80101 80102 80103</p>
	<p>Wandhalter klein für Spannschnurbefestigung verzinkt weiß schwarz bronze</p>	<p>80110 80111 80112 80113</p>
	<p>Wandhalter Spannschnurbefestigung normal verzinkt weiß schwarz bronze</p>	<p>80120 80121 80122 80123</p>
	<p>Befestigungswinkel galvanisiert</p>	<p>80600</p>
	<p>Aufsatz Schnurhalter Set weiß grau schwarz bronze</p>	<p>80620 80621 80622 80623</p>
	<p>Aufsatz Halter für Clip 20 mm weiß grau schwarz bronze</p>	<p>80630 80631 80632 80633</p>
	<p>Aufsatz Halter für Clip 27 mm weiß grau schwarz bronze</p>	<p>80640 80641 80642 80643</p>
	<p>Kappe Befestigungswinkel weiß grau schwarz bronze</p>	<p>80650 80651 80652 80623</p>

Artikel	Bezeichnung	Code
	<p>Klemmträger, Kunststofffenster (ohne bohren) zur Klemmbefestigung auf dem Fensterflügel für Clip Montage weiß grau schwarz</p>	<p>80130 80131 80132</p>
	<p>Klemmträger, Kunststofffenster (ohne bohren) zur Klemmbefestigung auf dem Fensterflügel für Spannschuh weiß grau schwarz</p>	<p>80135 80136 80137</p>
	<p>Fensterflügelträger V2a Für Kunststoff - und Holzfenster. Klemmbereich 15-24 mm zur Klemmbefestigung auf dem Fensterflügel für Spannschuh, oben und unten.</p>	<p>80170</p>
	<p>Aluminiumfenster Klemmbereich 7-15 mm</p>	<p>80171</p>
	<p>Distanzplatte Fensterflügelträger zur Montage mit den V2a Fensterflügelträger auf dem Rahmen grau weiß schwarz bronze</p>	<p>80172 80173 80174 80175</p>
	<p>Spannschnurbefestigung Modell P1615 weiß grau schwarz bronze</p>	<p>80310 80311 80312 80313</p>
	<p>Aufnahme für Spannschnur weiß grau schwarz bronze für Spannschuhe rechts und links</p>	<p>80320 80321 80322 80323</p>
	<p>Träger zum Anschrauben an die Glasleiste für Spannschuhe oben und unten weiß grau schwarz bronze</p>	<p>80140 80141 80142 80143</p>
	<p>Träger zum Anschrauben an die Glasleiste für Clips oben und unten weiß grau schwarz bronze</p>	<p>80150 80151 80152 80153</p>

Artikel	Bezeichnung	Code
	<p>Kettenhaltesatz zur Arretierung der Bedienungskette weiß grau schwarz bronze</p>	<p>80190 80191 80192 80193</p>
	<p>Bediengriff Metall silber</p>	<p>80400</p>
	<p>Einlage Bediengriff Metall weiß grau schwarz bronze</p>	<p>80500 80510 80520 80530</p>
	<p>Bediengriff - verschiebbar weiß grau schwarz bronze</p>	<p>80350 80351 80352 80353</p>
	<p>Montageplatte universal PMA weiß grau schwarz bronze</p>	<p>80560 80562 80564 80566</p>
	<p>Standard Bediengriff universal weiß grau schwarz bronze</p>	<p>80200 80201 80202 80203</p>
	<p>Montagekeil 15° klar transparent</p>	<p>80160</p>

Artikel	Bezeichnung	Code
	<p>Schnurwicklerplatte selbstklebend weiß zur Schnurarretierung</p>	80200
	<p>Schnurklemme weiß</p>	80210
	<p>Montageprofil 25 x 25 mm max. Länge 500 cm weiß silber schwarz bronze</p>	<p>80220 80221 80222 80223</p>
	<p>Klemmset mit Clip 20 mm Clipbefestigung für Montageprofil verzinkt</p>	80230
	<p>Klemmset mit Clip 27 mm Clipbefestigung für Montageprofil verzinkt</p>	80240
	<p>Montagewinkel für Montageprofil biegsam weiß silber schwarz bronze</p>	<p>80250 80251 80252 80253</p>
		
	<p>Endlager für Montageprofil weiß silber schwarz bronze</p>	<p>80260 80261 80262 80263</p>
		







Artikel	Bezeichnung	Code
	<p>Bedienstab für Anlagen mit Bediengriff eloxiert 100 cm eloxiert 150 cm eloxiert 200 cm eloxiert 250 cm</p>	<p>80700 80701 80702 80699</p>
	<p>Kurbel Handkurbel für Plafond-Anlagen eloxiert 100 cm eloxiert 150 cm eloxiert 200 cm</p>	<p>80703 80704 80705</p>
	<p>Elektrokurbel für Plafond-Anlagen, inkl. Akku und Ladegerät eloxiert 100 cm eloxiert 150 cm eloxiert 200 cm</p>	<p>80706 80707 80708</p>

Artikel	Bezeichnung	Code
	<p>Klebeleiste Aluminium weiß grau</p>	<p>K20300 K20301</p>
	<p>Endkappe für Klebeleiste rechts oder links weiß grau</p>	<p>K20311 K20312</p>
	<p>Trägerset Cosiflor, Rahmenmontage für Klebeleiste, Beutel mit 2 Stück weiß grau</p>	<p>K20500 K20501</p>
	<p>Trägerset Cosiflor, Falzmontage für Klebeleiste, Beutel mit 2 Stück weiß grau</p>	<p>K20510 K20511</p>

Motorvarianten

Artikel	Bezeichnung	Code
	<p>Motor 24V Bei Motoranlagen im Preis enthalten</p>	80900
	<p>Steckdosentrafo 230/24 V DC Für 1 Anlage</p>	80901
	<p>Tastschalter</p>	80902
	<p>Schalternetzteil Einbau</p>	80903
	<p>Schalternetzteil Aufbaukappe</p>	80904
	<p>Funkempfänger extern</p>	80905
	<p>Funkempfänger intern</p>	80920
	<p>1 Kanal Funk Handsender</p>	80906
	<p>4 Kanal Funk Handsender</p>	80907

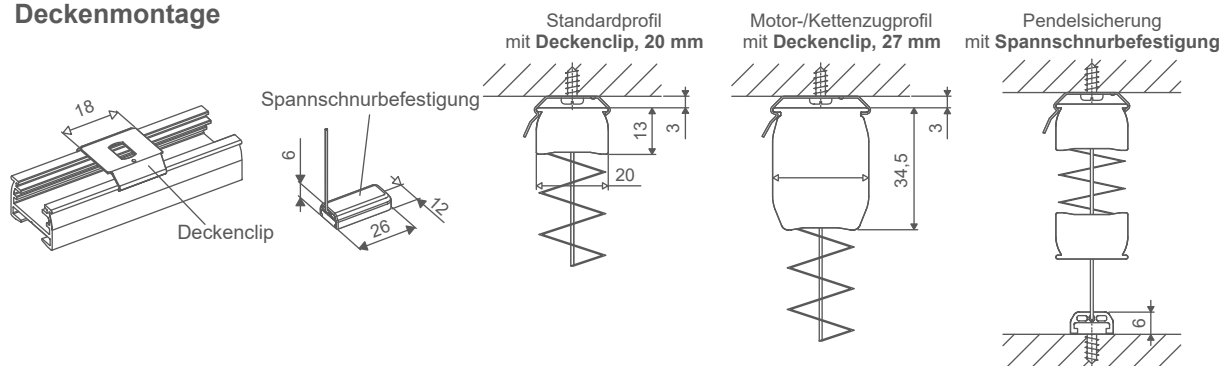
Motorvarianten

Artikel	Bezeichnung	Code
	Funk Wandsender	80908
	Funk Programm Schaltuhr	80909
	Netzteil 1.1 DC Bis 3m ² 2 Anlagen Ab 3m ² 1 Anlage	80910
	Gruppenetzteil 1,5 DC Power Bis 3m ² 3 Anlagen Ab 3m ² 2 Anlagen	80911
	Gruppenetzteil Power 2,7 DC Bis 3m ² 6 Anlagen Ab 3m ² 4 Anlagen	80912
	Gruppenetzteil GPS 100 Bis 3m ² 11 Anlagen Ab 3m ² 7 Anlagen	80913

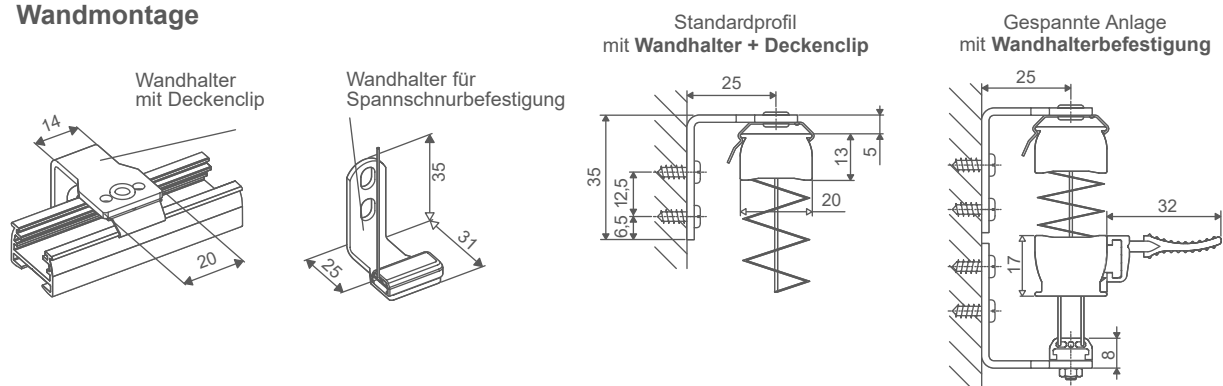
**Für die Planung von Motoranlagen,
sprechen Sie uns für das Sonder
Zubehör bitte an**

HOME MOTION by 

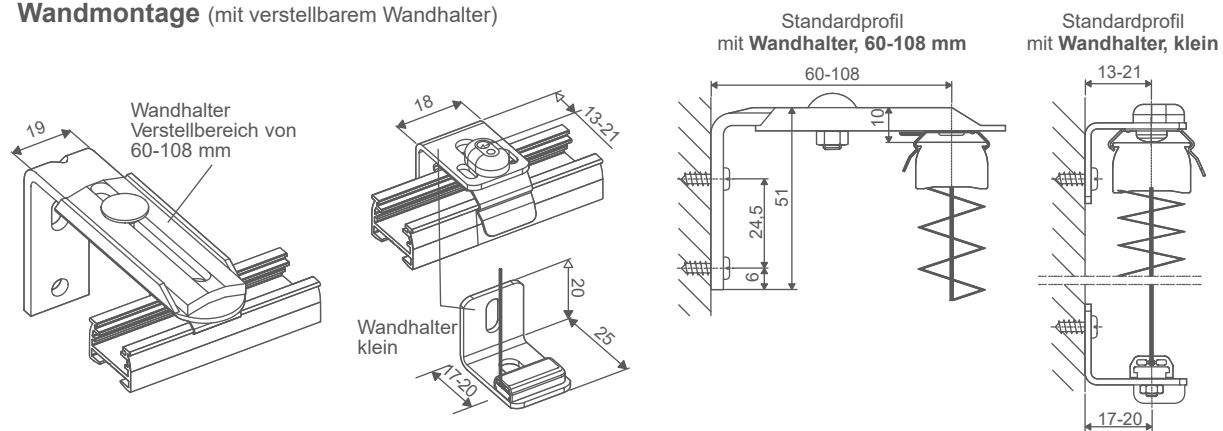
Deckenmontage



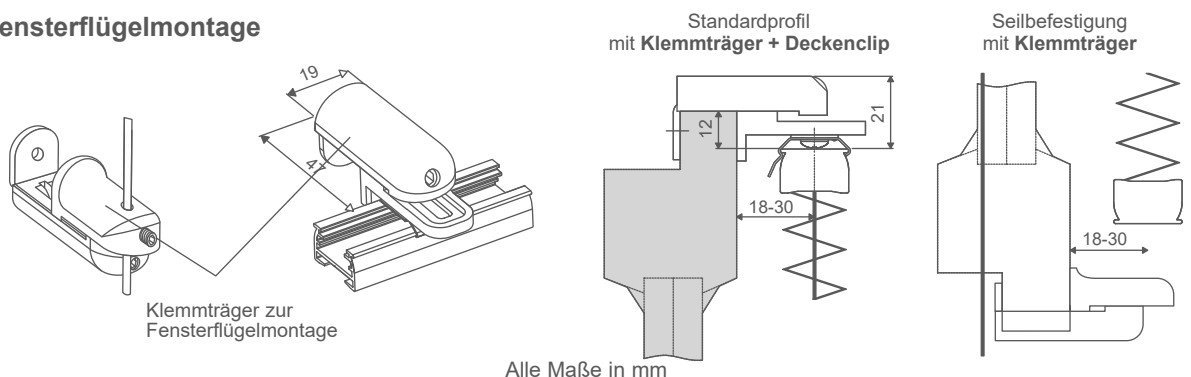
Wandmontage



Wandmontage (mit verstellbarem Wandhalter)

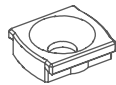


Fensterflügelmontage



Montage- Spannschuh

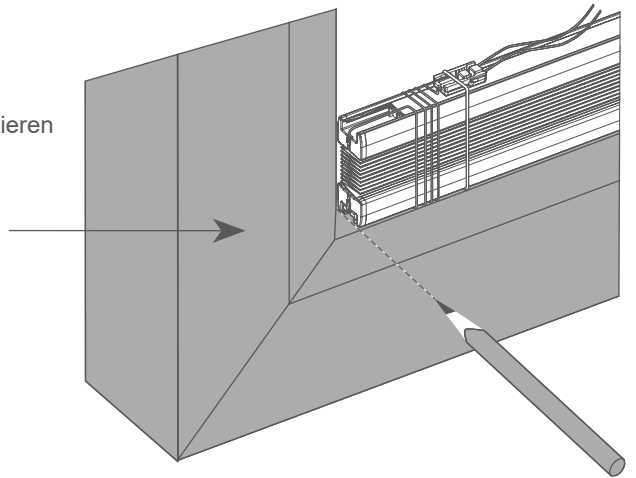
Befestigungsplättchen
oben und/oder unten



mit Schraubendreher montieren, nicht mit

Ermittlung der Position der Befestigungsplättchen durch markieren der Bestellbreite und Berücksichtigung der Abzugmaße.

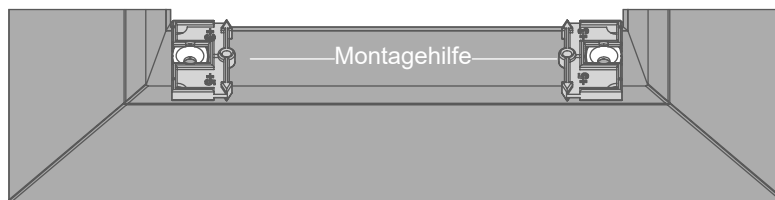
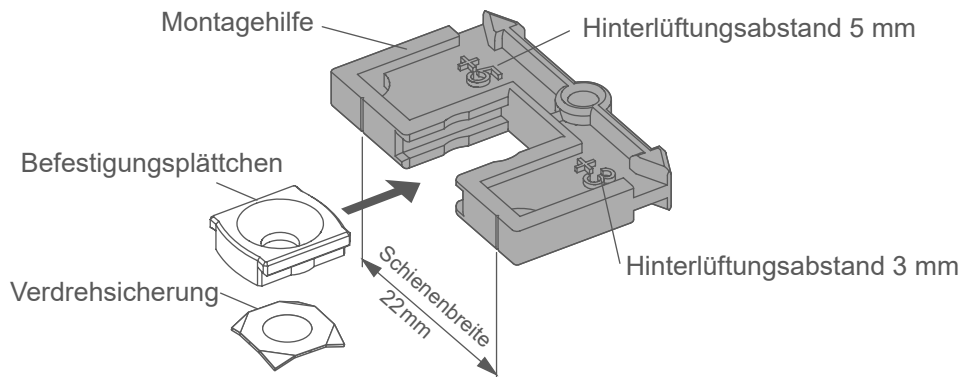
Hinweis: Die Bestellbreite lässt sich bequem durch anlegen des Plisseevorhanges und markieren der Enden ermitteln.



Befestigungsplättchen in Montagehilfe schieben.

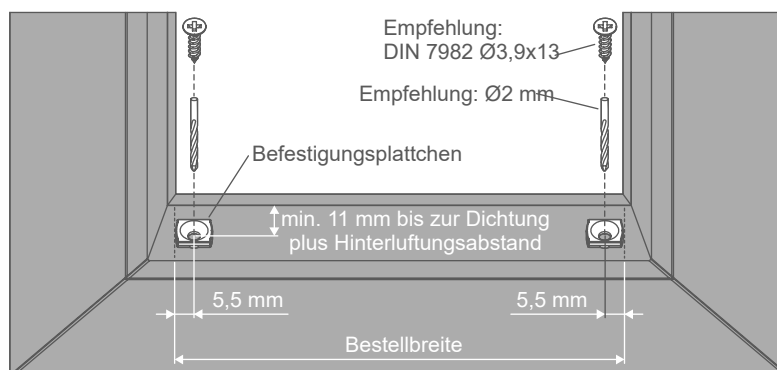
Hinweis: + 3 mm bzw. + 5 mm

ist der gewünschte Mindestabstand zur Glasscheibe (Hinterlüftungsabstand).



Montagehilfe auf der Glasleiste positionieren.

Vorbohren und dann Befestigungsplättchen anschrauben.



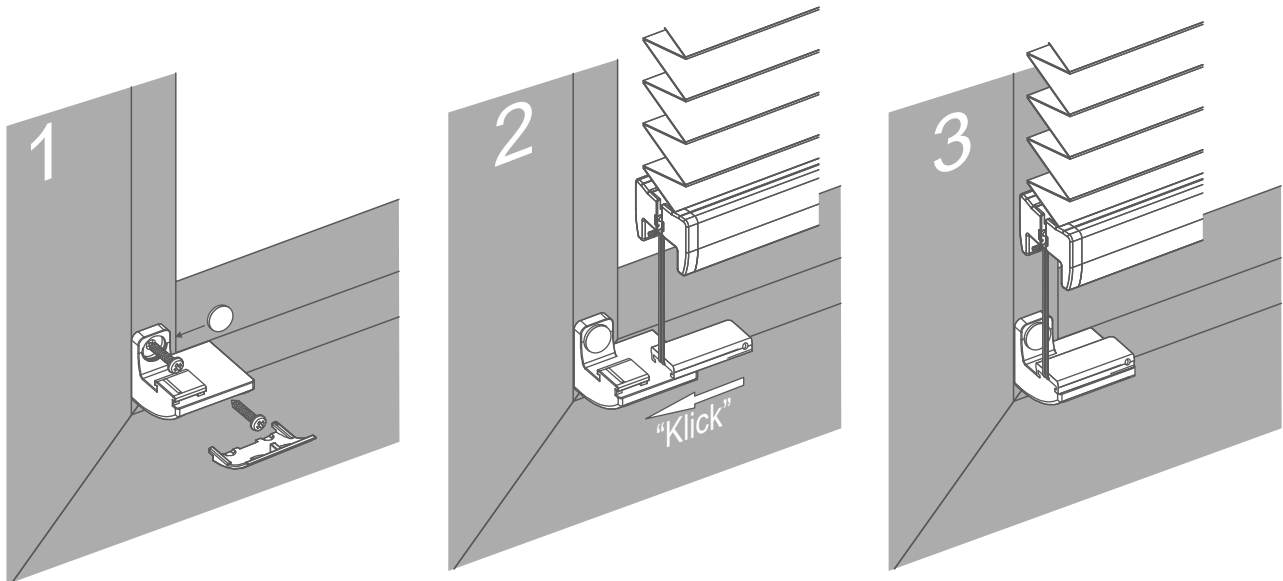
Hinweis:

Um Glasbruchschäden zu vermeiden, muss ein Mindestabstand zur Glasscheibe eingehalten werden!

Empfehlung:

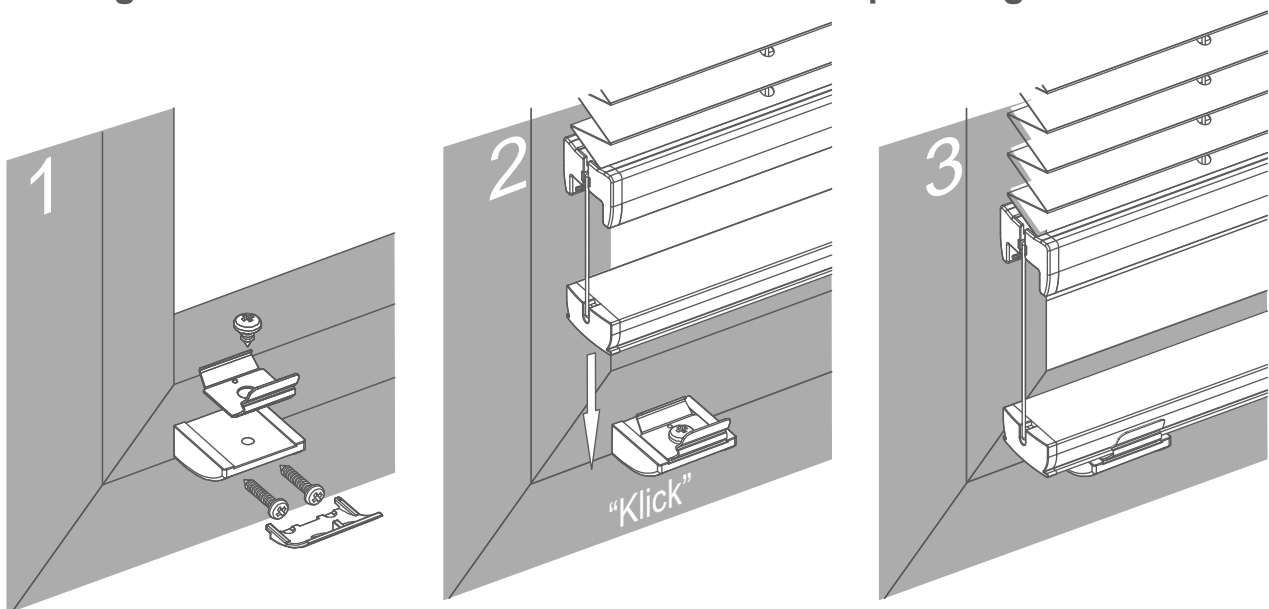
Transparente Stoffe min. 3 mm Hinterlüftungsabstand. Abdunkelnde Stoffe min. 5 mm Hinterlüftungsabstand (Spezialgläser benötigen Aufgrund der Herstelleranweisung evtl. größere Abstände).

Montage zum Anschrauben vor die Glasleiste-Füßchenmontage für alle Anlagen mit Spannschuhe.



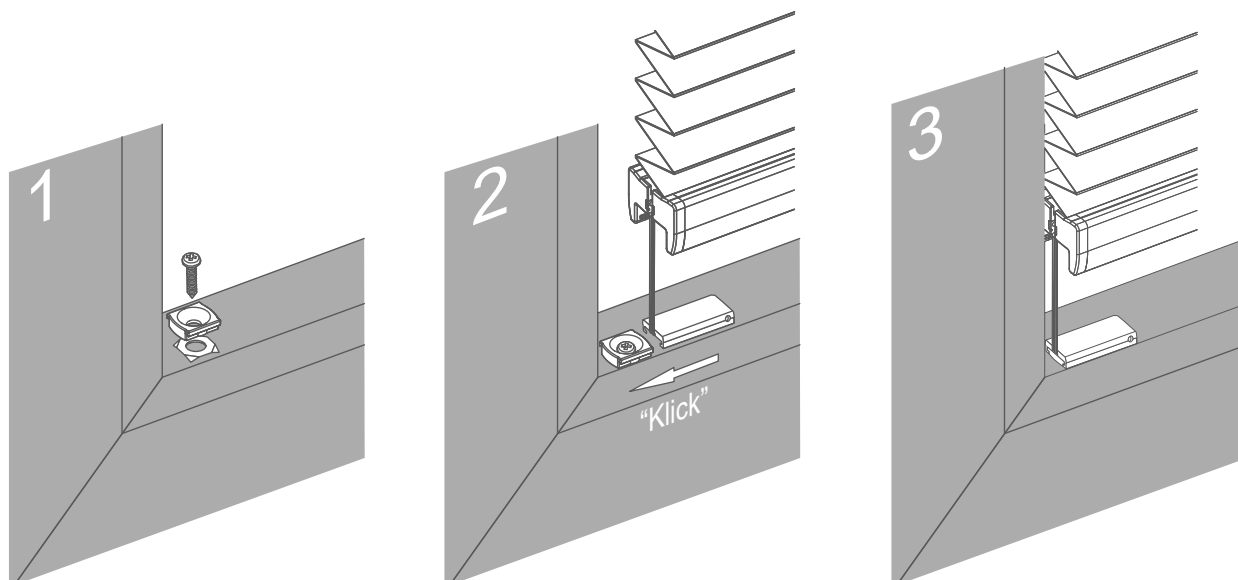
1. Verschrauben Sie die Träger links und rechts, bzw. oben und unten in die Glasleiste.
2. Rasten Sie die Füßchen in die Aufnahme des Trägers ein.

Montage zum Anschrauben vor die Glasleiste Clipmontage.



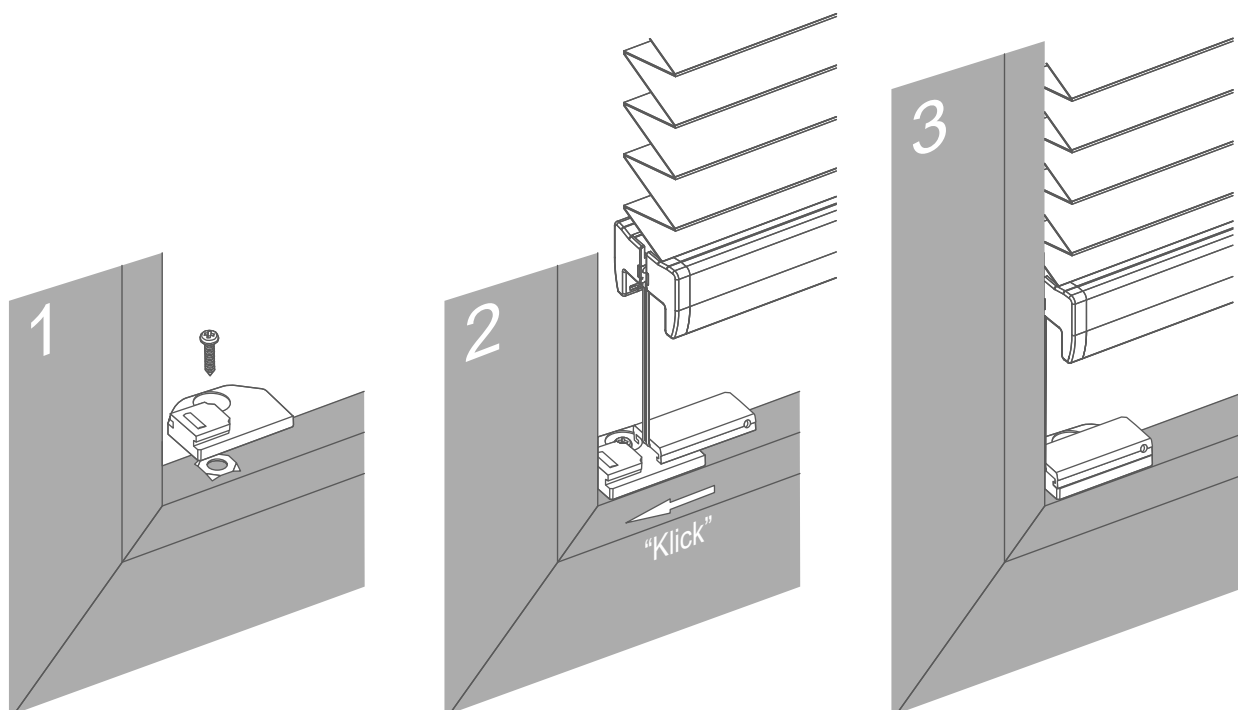
1. Verschrauben Sie die Träger links und rechts, bzw. oben und unten in die Glasleiste.
2. Rasten Sie die Schienen (Profile) in die Clipse ein.

Spannschnurbefestigung mit Verdrehsicherung für schmale Rahmen.



Nicht mit Akkuschauber befestigen.

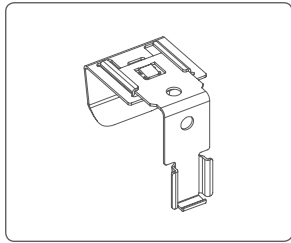
Spannschnurbefestigung mit Verdrehsicherung für breite Rahmen.



Nicht mit Akkuschauber befestigen.

Plissee FFT für Typ P1615

- Einfache und schnelle Klemm-Befestigung auf dem Fensterflügel OHNE bohren, OHNE kleben
- Sichere und platzsparende Montageart ab einer Glasleistentiefe von 10 mm.
- Kleiner, unauffälliger und kostengünstiger Klemmträger aus V2A.
- Keine Beschädigung der Fensterdichtung.
- Klemmbereich von 15 mm bis 24 mm*
- Klemmbereich von 7 mm bis 15 mm*



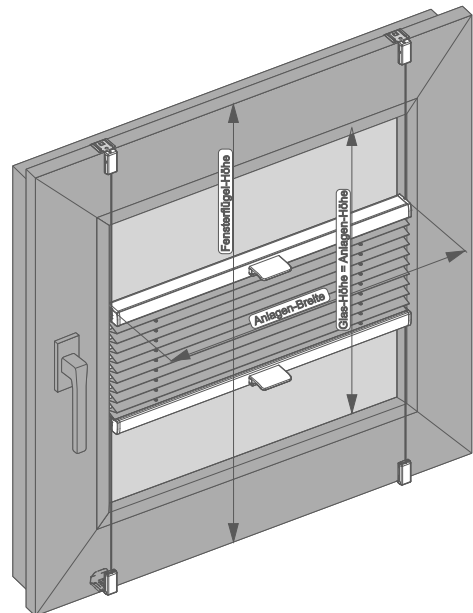
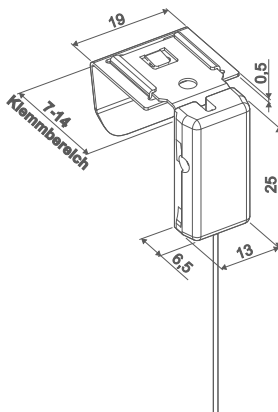
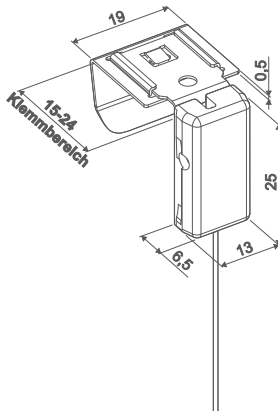
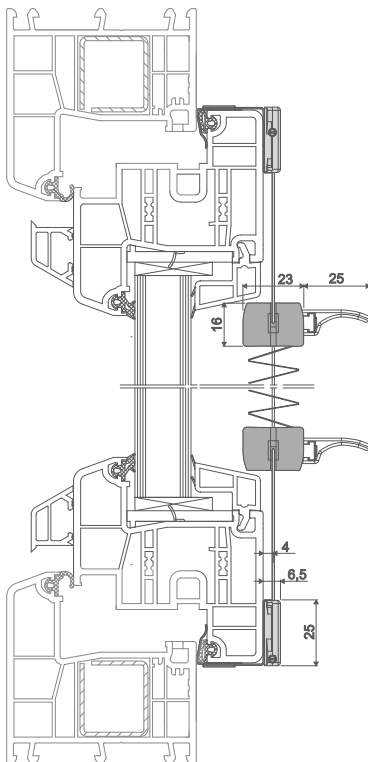
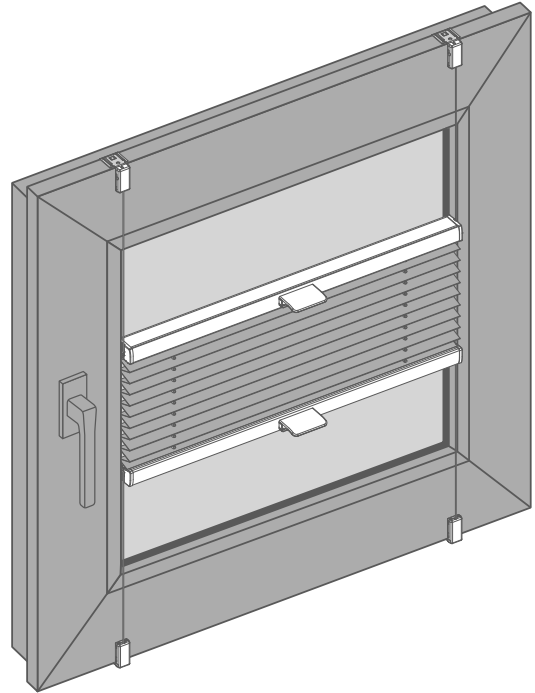
Fensterflügelträger FFT / 15-24 mm

Farbe/Material	Art.-Nr.
V2A	80170

* bei Aluminium-Fenstern bitte auf Klemmbereich achten.

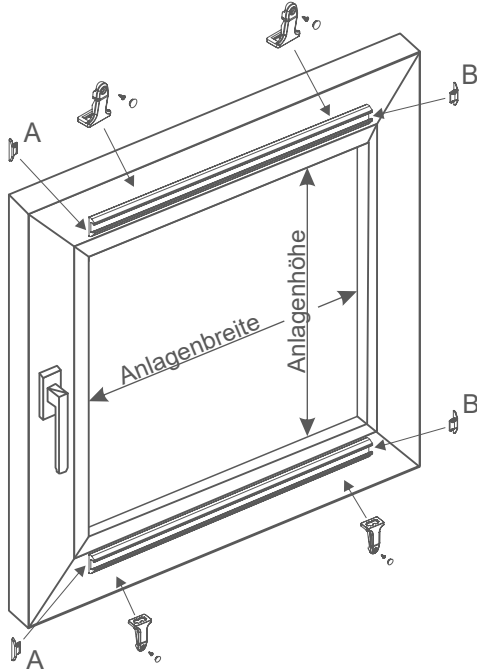
Fensterflügelträger FFT / 7-14 mm

Farbe/Material	Art.-Nr.
V2A	80171

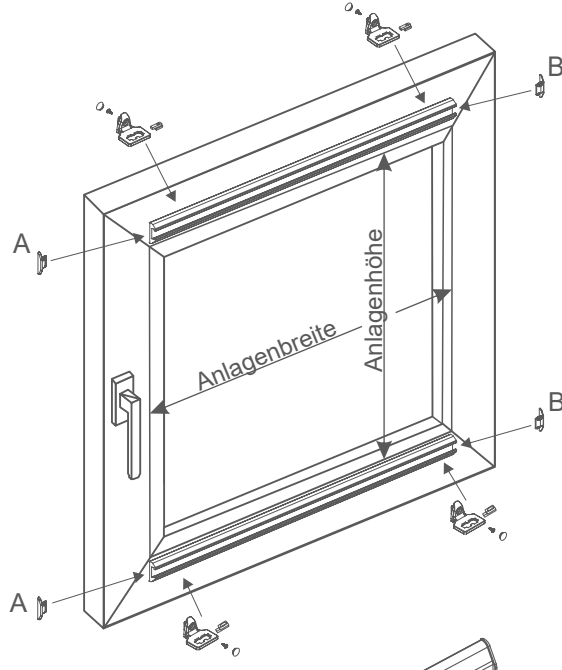


Mit der neuen Klebeleiste bringen Sie Ihr Plissee schnell, einfach und sicher ohne Bohren und Schrauben an das Fenster.
(nur für Kunststoff - und Aluminiumfenster)

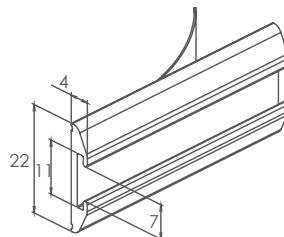
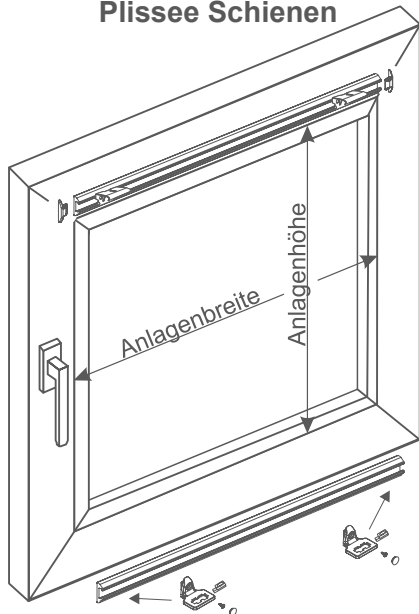
Montage verspannt im Falz



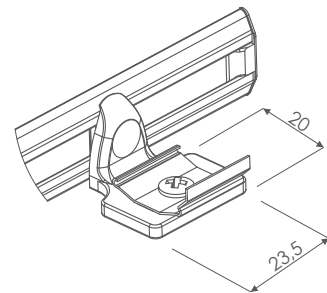
Montage verspannt auf dem Rahmen



Montage freihängend auf dem Rahmen mit Clips für Plissee Schienen

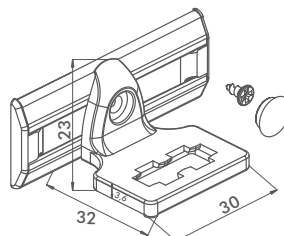


Klebeleiste aus Aluminium
 Farben: weiß, silber

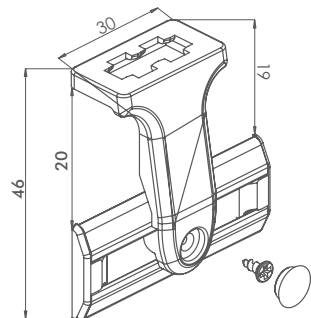


Clip-Befestigung
 Farben: weiß, silber

Montage verspannt auf dem Rahmen mit Trägern für Plissee Spannschuhe



Universalträger für Montage auf dem Rahmen
 Farben: weiß, grau

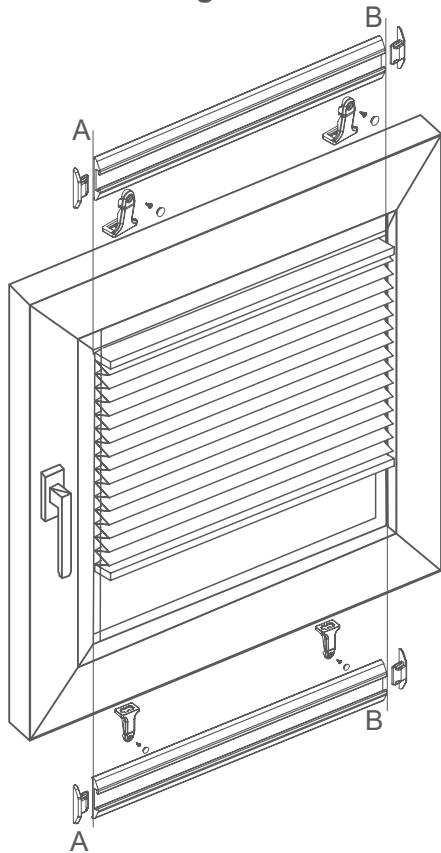


Universalträger für Montage im Falz
 Farben: weiß, grau

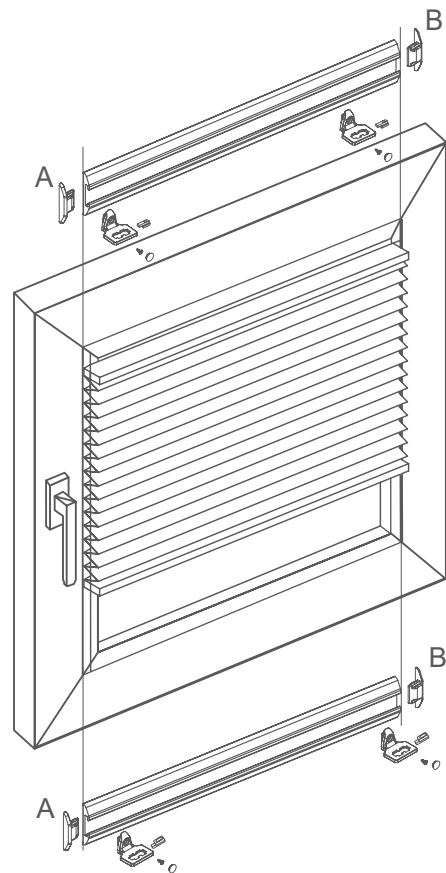
Die Einsätze für die Universalträger werden passend für das jeweilige Plissee Modell geliefert.

Mit der neuen Klebeleiste bringen Sie Ihr Plissee schnell, einfach und sicher ohne Bohren und Schrauben an das Fenster.
(nur für Kunststoff - und Aluminiumfenster)

Montage im Falz

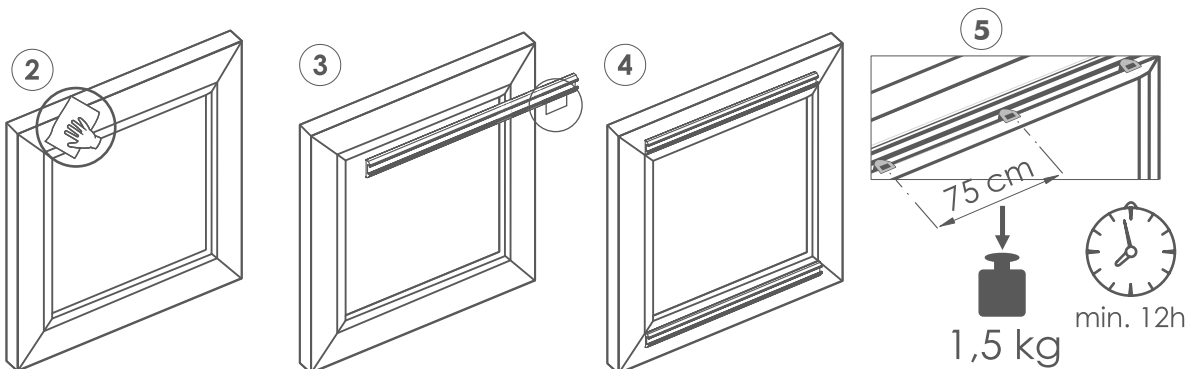


Montage auf dem Rahmen

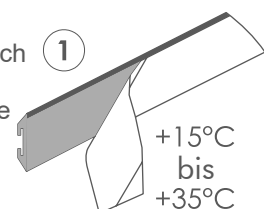


Neu: Aluminium Klebeleiste

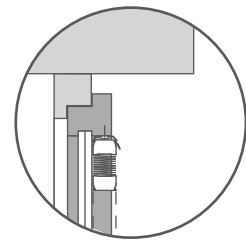
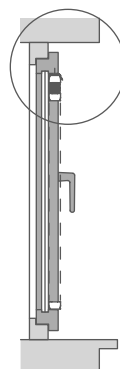
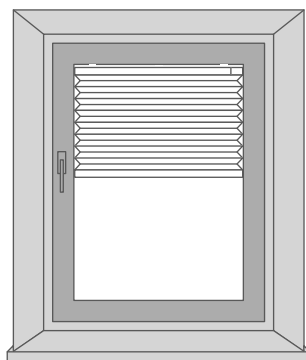
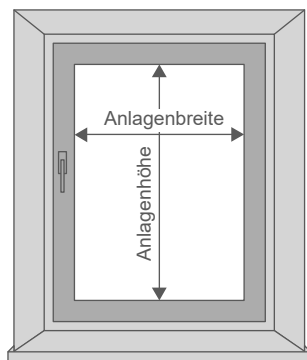
Kleben statt Bohren und Schrauben.
 Nur für Kunststoff- oder Aluminiumfenster.
 Einfach ausmessen und ankleben, Plissee einhängen, fertig.



1. Die Zimmertemperatur sollte min. + 15 bis max. + 35 Grad betragen.
2. Die vorgesehene Befestigungsfläche mit dem beigegefügen Reinigungstuch gründlich reinigen und trocknen lassen.
3. Die Träger und Endkappen montieren. Danach die Schutzfolie von der Klebeleiste abziehen und auf die gereinigte Fläche kleben und kräftig andrücken.
4. **Wichtig:** Bitte warten Sie mindestens 12 Stunden, bevor Sie die Klebeleisten belasten. Danach können Sie die Anlage einhängen

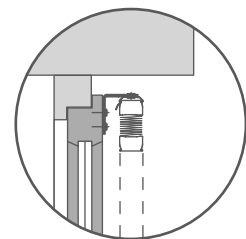
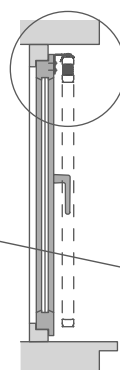
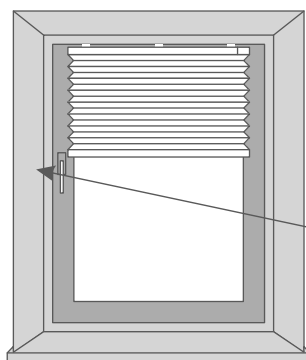
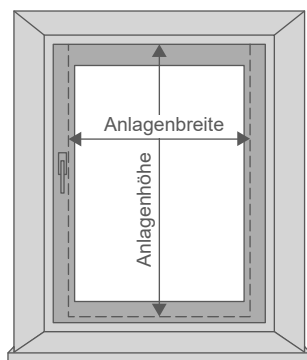


Montage in der Glasleiste



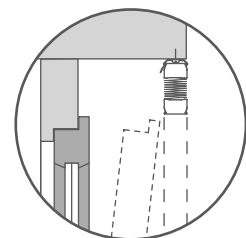
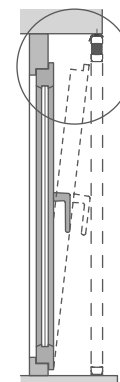
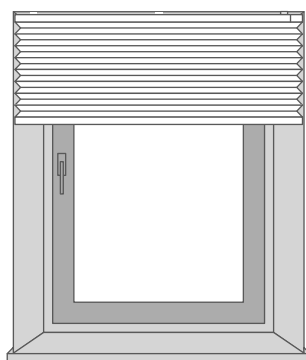
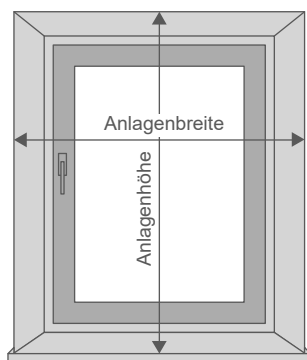
Empfehlung:
Kleinstes gemessenes Maß abzüglich 2 mm pro Seite = Bestellmaß
Hinweis:
Mindestglasleistentiefe = 25 mm

Montage auf dem Fensterflügel



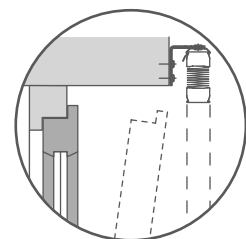
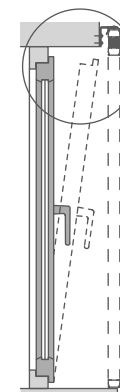
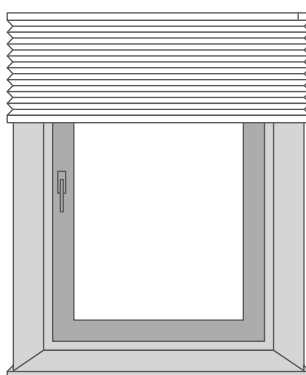
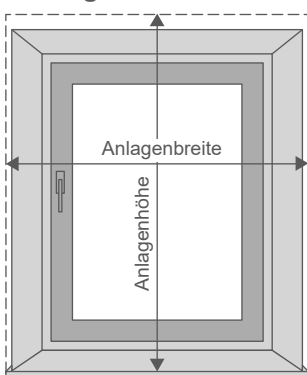
Empfehlung:
Seitlicher Überstand pro Seite ca. 20 mm (auf Beschläge achten)
Hinweis:
Auf vorstehende Beschläge achten (Fenstergriff od. ähnl.)

Montage in der Fensternische



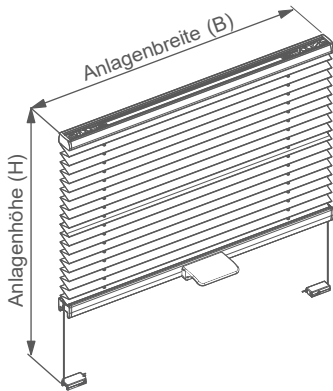
Empfehlung:
Kleinstes gemessenes Maß abzüglich 2 mm pro Seite = Bestellmaß
Hinweis:
Pakethöhe beachten, wegen Fensteröffnung

Montage vor der Fensternische



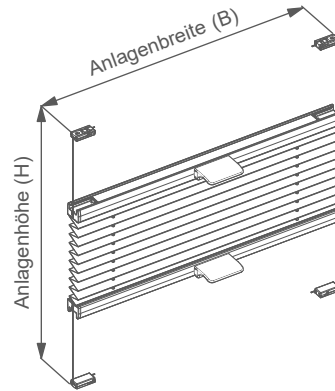
Empfehlung:
Seitlicher Überstand pro Seite ca. 50 mm
Hinweis:
Auf Montageposition achten, wegen Fensteröffnung

P1600

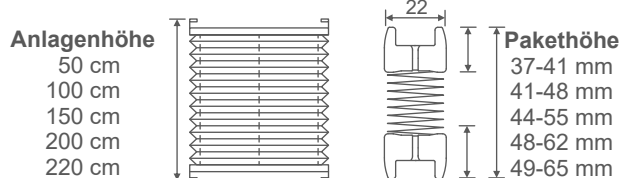
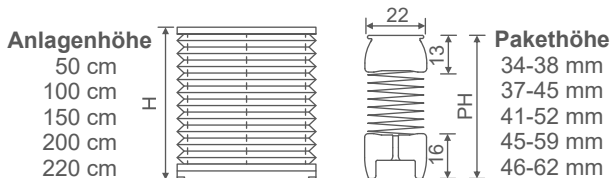


Gespannte Anlage mit Bediengriff und Spannschuhverrastung.

P1615



Gespannte Anlage mit Bediengriffen und Spannschuhverrastung, Behang frei verschiebbar.



- Anlagenbreite:** min. 20 cm
max. 120 cm (Anlagenhöhe max. 220 cm)
max. 150 cm (Anlagenhöhe max. 150 cm)
- Anlagenhöhe:** max. 220 cm
- Neigungswinkel:** max. 15°
- Behangmuster:** Wahlweise innen oder außen (Standard: innen)
- Profilfarbe:** Wahlweise silber, weiß, schwarz, bronze oder anthrazit matt
- Bedienungsoption:** Bedienstab 100 cm, 150 cm, 200 cm oder 250 cm (Seite 37)

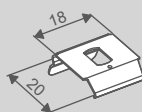
- Anlagenbreite:** Bestellbreite (B)
- Anlagenhöhe:** Bestellhöhe (H)
- Bestellmaße:** B, H
- Preisfindung:** B (Breite) x H (Höhe) = Grundpreis

Ein Profil, eine Schienenhöhe für alle Breiten. Mit besonders flachem Befestigungsclip, zur Reduzierung des Lichtspaltes auf weniger als 1 mm. Volle Abdeckung der Spannschuhe durch das Profil. Einrasten der Schiene in die Spannschuhe (Klick), dadurch kein nachrutschen des Behanges. Die Spannschnur lässt sich mit Hilfe eines Inbusschlüssels an den Spannfüßchen bei Bedarf nachspannen. Mitgelieferte Montagehilfe zur exakten Positionierung und einfachen Montage der Spannschuhe.

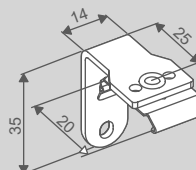


Standard - Zubehör

Deckenbefestigung mit Deckenclip



Wandbefestigung mit Wandhalter

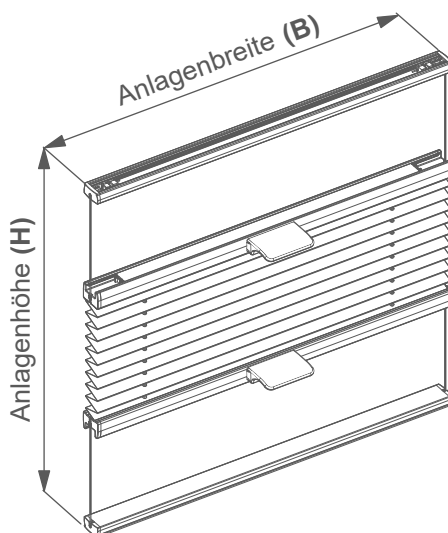


Wandbefestigung mit Spannschnurwinkel

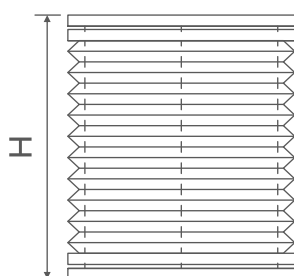


Sonder-Zubehör
Siehe Zubehörpreisliste

P1612

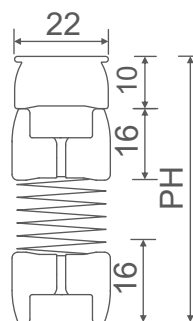


Gespannte Anlage mit Bediengriff, variablem Behang und Spannschiene, oben und unten.



Anlagenhöhe

- 50 cm
- 100 cm
- 150 cm
- 200 cm
- 220 cm



Pakethöhe

- 44-48 mm
- 48-55 mm
- 51-62 mm
- 55-69 mm
- 56-72 mm

- | | | | |
|------------------------|--|-----------------------|---------------------------------------|
| Anlagenbreite: | min. 20 cm
max. 120 cm (Anlagenhöhe max. 220 cm)
max. 150 cm (Anlagenhöhe max. 150 cm) | Anlagenbreite: | Bestellbreite (B) |
| Anlagenhöhe: | max. 220 cm | Anlagenhöhe: | Bestellhöhe (H) |
| Neigungswinkel: | max. 15° | Bestellmaße: | B, H |
| Behangmuster: | Wahlweise innen oder außen (Standard: innen) | Preisfindung: | B (Breite) x H (Höhe)
= Grundpreis |
| Profilfarbe: | Wahlweise silber, weiß, schwarz, bronze oder anthrazit matt | | + Modellaufpreis |
| Bedienung: | | | = Gesamtpreis |

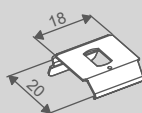
Bedienungsoption: Bedienstab 100 cm, 150 cm, 200 cm oder 250 (Seite 37)



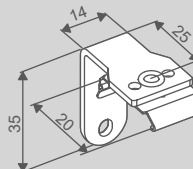
DECOMATIC®

Standard - Zubehör

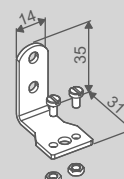
Deckenbefestigung mit Deckenclip



Wandbefestigung mit Wandhalter



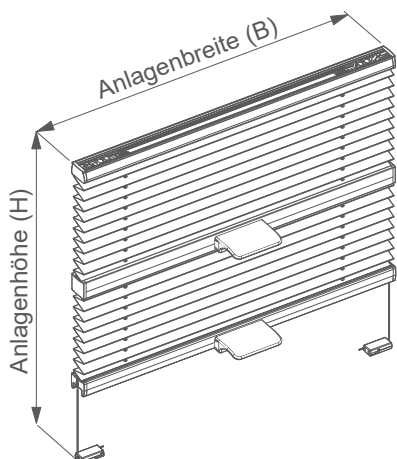
Wandbefestigung mit Spannschnurwinkel



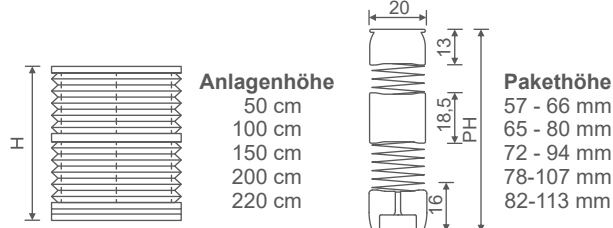
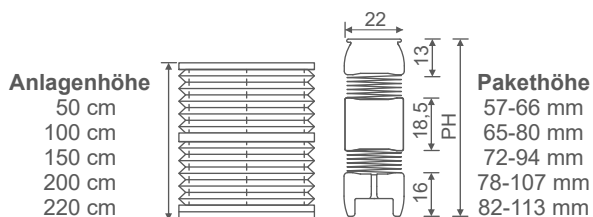
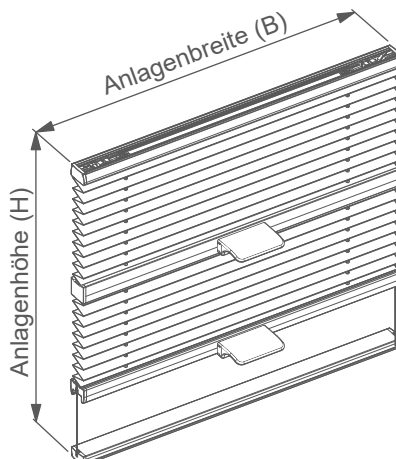
Sonder-Zubehör

Siehe Zubehörpreisliste

P1620



P1622



- Anlagenbreite:** min. 20 cm / min. 30 cm (P1621) stoffabhängig
 max. 120 cm (Anlagenhöhe max. 220 cm)
 max. 150 cm (Anlagenhöhe max. 150 cm)
- Anlagenhöhe:** max. 220 cm
- Neigungswinkel:** max. 15°
- Bedienungsseite:** Wahlweise links oder rechts
- Bedienungshöhe:** Standardmaß = Anlagenhöhe (wahlweise länger)
- Behangmuster:** Wahlweise innen oder außen (Standard: innen)
- Profilfarbe:** Wahlweise silber, weiß, schwarz, bronze oder anthrazit matt
- Bedienungsoption:** Bedienstab 100 cm, 150 cm, 200 cm oder 250 cm (Seite 37)

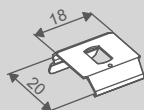
- Anlagenbreite:** Bestellbreite (B)
- Anlagenhöhe:** Bestellhöhe (H)
- Bestellmaße:** B, H
- Preisfindung:** B (Breite) x H (Höhe)
 = Grundpreis Stoff oben
 + Grundpreis Stoff unten
 + Modellaufpreis
 = Gesamtpreis

Ein Profil, eine Schienenhöhe für alle Breiten. Mit besonders flachem Befestigungsclip, zur Reduzierung des Lichtspaltes auf weniger als 1 mm. Volle Abdeckung der Spannschuhe durch das Profil. Einrasten der Schiene in die Spannschuhe (Klick), dadurch kein nachrutschen des Behanges. Die Spannschnur lässt sich mit Hilfe eines Inbusschlüssels an den Spannfüßchen bei Bedarf nachspannen. Mitgelieferte Montagehilfe zur exakten Positionierung und einfachen Montage der Spannschuhe.

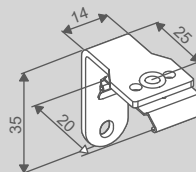


Standard - Zubehör

Deckenbefestigung mit Deckenclip



Wandbefestigung mit Wandhalter

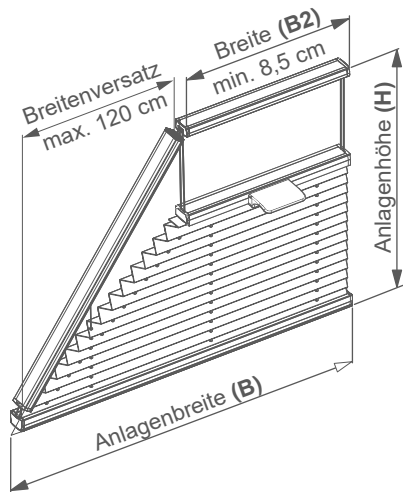


Wandbefestigung mit Spannschnurwinkel



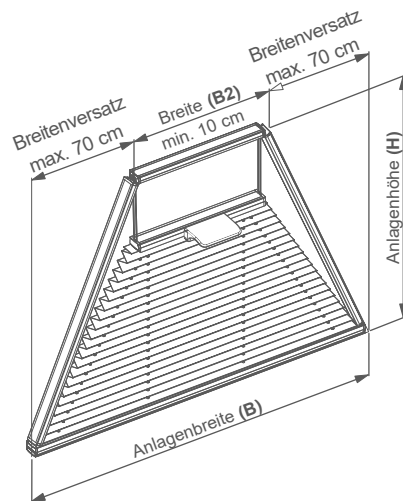
Sonder-Zubehör
 Siehe Zubehörpreisliste

P1634

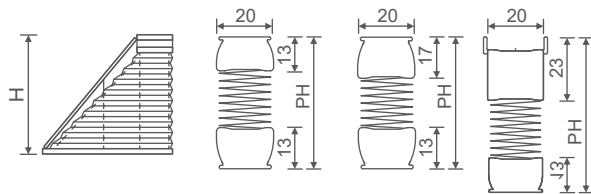


Gespannte Anlage mit Bediengriff und einseitigem schrägem Behang.

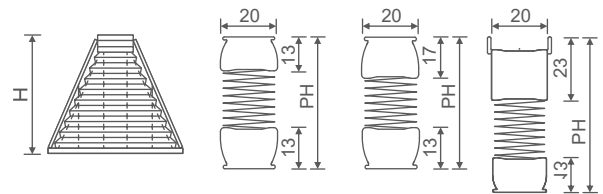
P1635



Gespannte Anlage mit Bediengriff und beidseitig schrägem Behang.



Anlagenhöhe	Pakethöhe	Pakethöhe	Pakethöhe
50 cm	31-35 mm	35-39 mm	41-45 mm
100 cm	34-42 mm	38-46 mm	44-52 mm
150 cm	38-49 mm	42-53 mm	48-59 mm
200 cm	42-56 mm	46-60 mm	52-66 mm



Anlagenhöhe	Pakethöhe	Pakethöhe	Pakethöhe
50 cm	31-35 mm	35-39 mm	41-45 mm
100 cm	34-42 mm	38-46 mm	44-52 mm
150 cm	38-49 mm	42-53 mm	48-59 mm
200 cm	42-56 mm	46-60 mm	52-66 mm

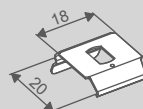
- Anlagenbreite:** min. 30 cm
max. 150 cm (stoffabhängig P1635)
- Anlagenhöhe:** max. 200 cm
- Breitenversatz:** min. 5 cm
max. 120 cm (70 cm P1635)
- Breite (B2):** min. 8,5 cm (10 cm P1635)
- Neigungswinkel:** max. 15°
- Behangmuster:** Wahlweise innen oder außen (Standard: innen)
- Profilfarbe:** Wahlweise silber, weiß, schwarz, bronze oder anthrazit matt
- Bedienungsoption:** Bedienstab 100 cm, 150 cm, 200 cm oder 250 cm (Seite 37)

- Anlagenbreite:** Bestellbreite (B)
- Anlagenhöhe:** Bestellhöhe (H)
- Bestellmaße:** B, H
- Preisfindung:** B (Breite) x H (Höhe) = Grundpreis + Modellaufpreis = Gesamtpreis
- Hinweis:** Bitte Skizze beifügen

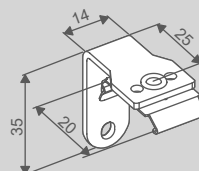


Standard - Zubehör

Deckenbefestigung mit Deckclip

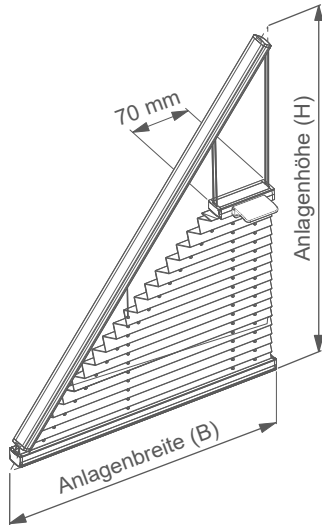


Wandbefestigung mit Wandhalter

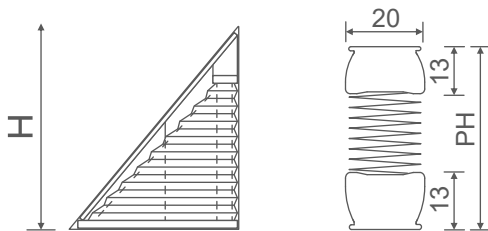


Sonder-Zubehör
Siehe Zubehörpreisliste

P1636

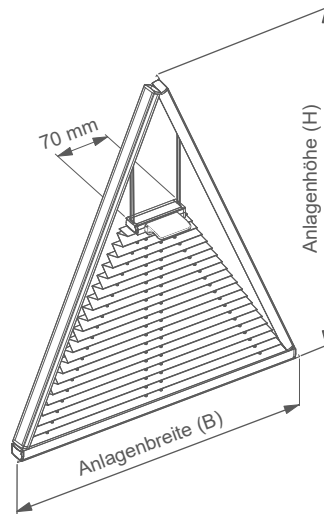


Gespannte Anlage mit Bediengriff und einseitigem schrägem Behang.

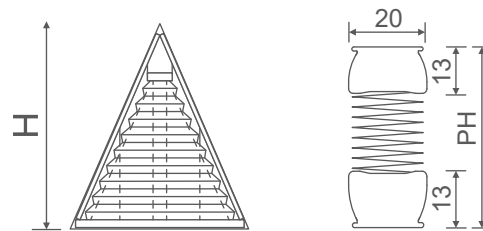


Anlagenhöhe	Pakethöhe
50 cm	31-35 mm
100 cm	34-42 mm
150 cm	38-49 mm
200 cm	42-56 mm

P1637



Gespannte Anlage mit Bediengriff und beidseitig schrägem Behang.



Anlagenhöhe	Pakethöhe
50 cm	31-35 mm
100 cm	34-42 mm
150 cm	38-49 mm
200 cm	42-56 mm

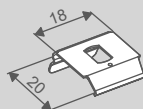
- Anlagenbreite:** min. 30 cm
max. 120 cm (stoffabhängig)
- Anlagenhöhe:** max. 200 cm
- Neigungswinkel:** max. 15°
- Behangmuster:** Wahlweise innen oder außen (Standard: innen)
- Profilfarbe:** Wahlweise silber, weiß, schwarz, bronze oder anthrazit matt
- Bedienungsoption:** Bedienstab 100 cm, 150 cm, 200 cm oder 250 cm (Seite 37)

- Anlagenbreite:** Bestellbreite (B)
- Anlagenhöhe:** Bestellhöhe (H)
- Bestellmaße:** B, H
- Preisfindung:** B (Breite) x H (Höhe) = Grundpreis
+ Modellaufpreis = Gesamtpreis
- Hinweis:** Bitte Skizze beifügen

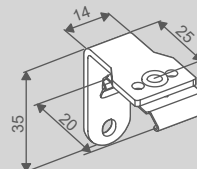


Standard - Zubehör

Deckenbefestigung mit Deckenclip

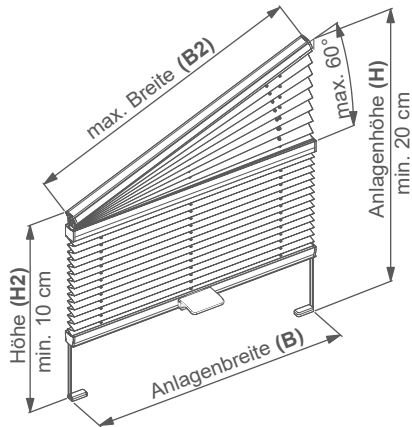


Wandbefestigung mit Wandhalter



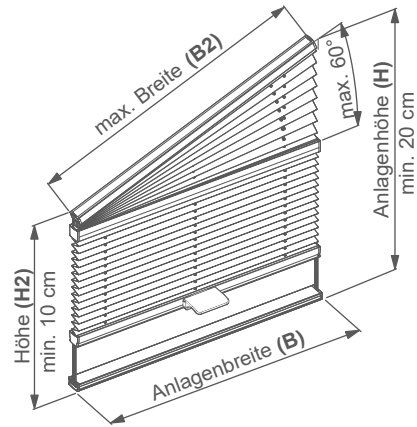
Sonder-Zubehör
Siehe Zubehörpreisliste

P1650

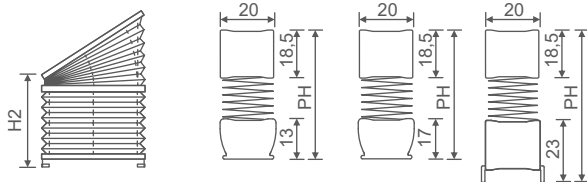


Gespannte Slopeanlage mit Bediengriff.

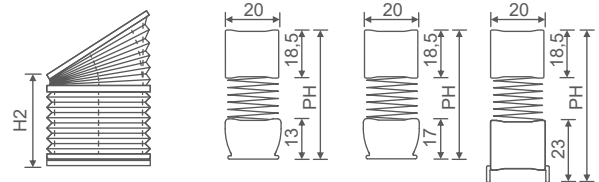
P1652



Gespannte Slopeanlage mit Bediengriff und Spannschiene.



Höhe H2	Pakethöhe	Pakethöhe	Pakethöhe
50 cm	37-41 mm	41-55 mm	47-61 mm
100 cm	41-48 mm	45-53 mm	51-59 mm
150 cm	44-55 mm	48-59 mm	54-65 mm
200 cm	48-62 mm	52-66 mm	58-72 mm
220 cm	49-64 mm	53-68 mm	59-74 mm



Höhe H2	Pakethöhe	Pakethöhe	Pakethöhe
50 cm	37-41 mm	41-55 mm	47-61 mm
100 cm	41-48 mm	45-53 mm	51-59 mm
150 cm	44-55 mm	48-59 mm	54-65 mm
200 cm	48-62 mm	52-66 mm	58-72 mm
220 cm	49-64 mm	53-68 mm	59-74 mm

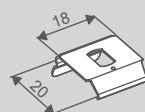
- Anlagenbreite:** min. 30 cm
max. 150 cm
- Breite (B2):** max. 200 cm bis 60° (stoffabhängig)
max. 220 cm bis 30° (stoffabhängig)
- Anlagenhöhe:** max. 300 cm
- Anlagenwinkel:** 5° - 60°
- Neigungswinkel:** max. 15°
- Behangmuster:** Wahlweise innen oder außen (Standard: innen)
- Profilfarbe:** Wahlweise silber, weiß, schwarz, bronze oder anthrazit matt
- Bedienungsoption:** Bedienstab 100 cm, 150 cm, 200 cm oder 250 cm (Seite 37)

- Anlagenbreite:** Bestellbreite (B)
- Anlagenhöhe:** Bestellhöhe (H)
- Bestellmaße:** B, H, B2, H2
- Preisfindung:** B (Breite) x H (Höhe) = Grundpreis + Modellaufpreis = Gesamtpreis
- Hinweis:** Bitte Skizze beifügen

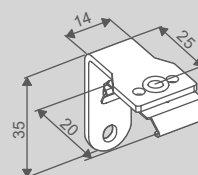


Standard - Zubehör

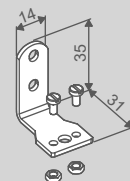
Deckenbefestigung mit Deckenclip



Wandbefestigung mit Wandhalter



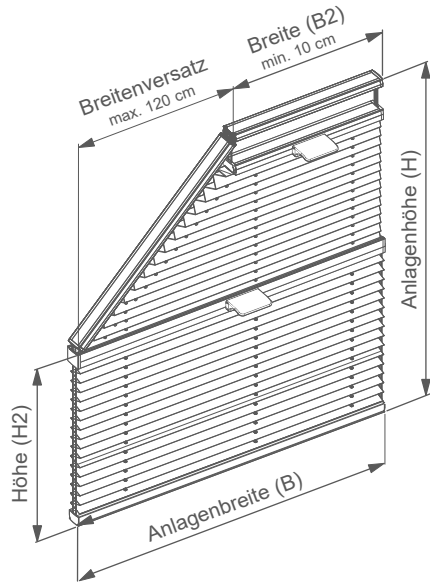
Wandbefestigung mit Spannschnurwinkel



Sonder-Zubehör

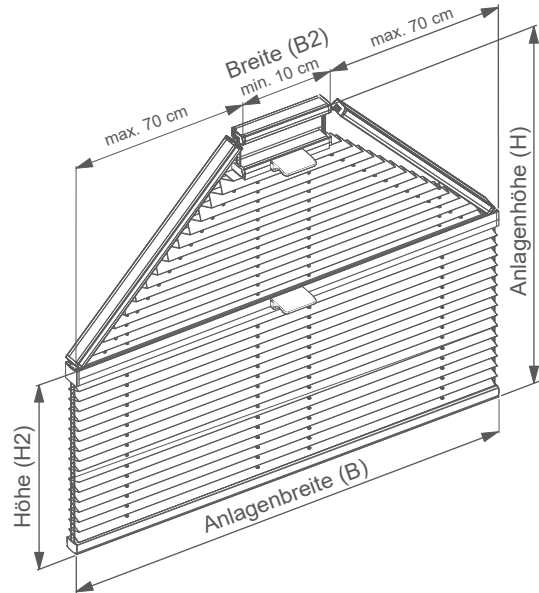
Siehe Zubehöpreisliste

P1662

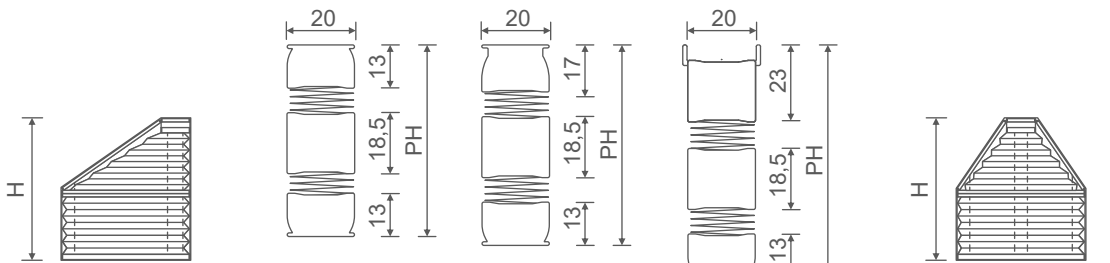


Gespannte 5-Eckanlage mit Bediengriff und Spannschiene.

P1663



Gespannte 6-Eckanlage mit Bediengriff und Spannschiene.



Anlagenhöhe

50 cm
100 cm
150 cm
200 cm

Pakethöhe

54 - 63 mm
62 - 77 mm
69 - 91 mm
75-104 mm

Pakethöhe

58 - 67 mm
66 - 81 mm
73 - 95 mm
79-108 mm

Pakethöhe

64 - 73 mm
72 - 87 mm
79-101 mm
85-114 mm

Anlagenhöhe

50 cm
100 cm
150 cm
200 cm

Anlagenbreite: min. 30 cm
 max. 120 cm (Anlagenhöhe max. 200 cm)
 max. 150 cm (Anlagenhöhe max. 150 cm)

Anlagenhöhe: max. 200 cm

Breitenversatz: 5 cm - 120 cm (P1662)
 5 cm - 70 cm (P1663 pro Seite)

Breite (B2): min. 10 cm

Neigungswinkel: max. 15°

Behangmuster: Wahlweise innen oder außen (Standard: innen)

Profilfarbe: Wahlweise silber, weiß, schwarz, bronze oder anthrazit matt

Bedienungsoption: Bedienstab 100 cm, 150 cm, 200 cm oder 250 cm (Seite 37)

Anlagenbreite: Bestellbreite (B)
Anlagenhöhe: Bestellhöhe (H)
Bestellmaße: B, H, B2, H2

Preisfindung: B (Breite) x H (Höhe) = Grundpreis
 + Modellaufpreis = Gesamtpreis

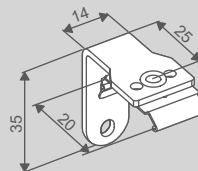
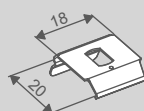
Hinweis: Bitte Skizze beifügen



Standard - Zubehör

Deckenbefestigung mit Deckenclip

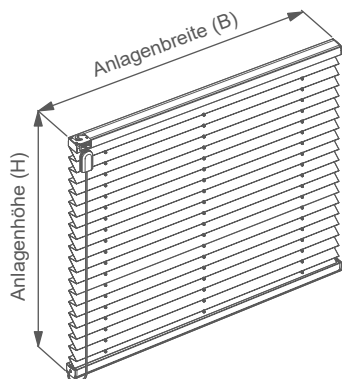
Wandbefestigung mit Wandhalter



Sonder-Zubehör

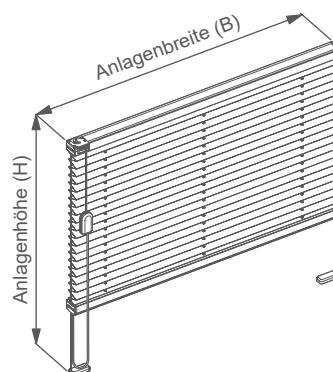
Siehe Zubehöreprisliste

P1700

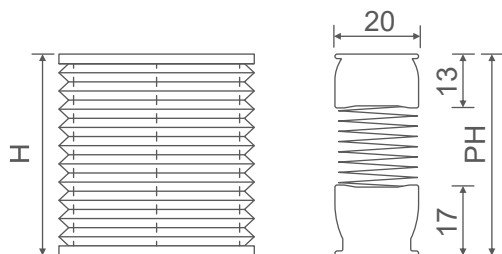


Freihängende Anlage mit Schnurzugbedienung.

P1705



inkl. Pendelsicherung/SpannfüÙe.

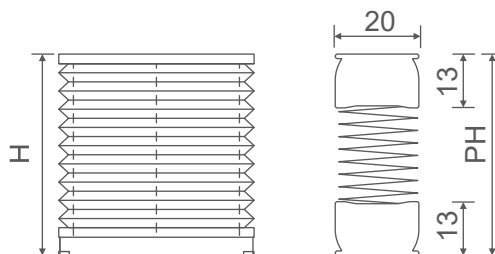


Anlagenhöhe

- 50 cm
- 100 cm
- 150 cm
- 200 cm
- 260 cm

Pakethöhe

- 35-39 mm
- 38-46 mm
- 42-53 mm
- 46-60 mm
- 50-68 mm



Anlagenhöhe

- 50 cm
- 100 cm
- 150 cm
- 200 cm
- 260 cm

Pakethöhe

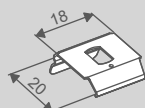
- 31-35 mm
- 34-42 mm
- 38-49 mm
- 42-56 mm
- 46-64 mm

- | | | | |
|-------------------------|---|-----------------------|-----------------------|
| Anlagenbreite: | min. 30 cm
max. 220 cm (stoffabhängig) | Anlagenbreite: | Bestellbreite (B) |
| Anlagenhöhe: | max. 260 cm | Anlagenhöhe: | Bestellhöhe (H) |
| Neigungswinkel: | max. 15° (nur bei P1705) | BestellmaÙe: | B, H |
| Bedienungsseite: | Wahlweise links oder rechts | Preisfindung: | B (Breite) x H (Höhe) |
| Bedienungshöhe: | StandardmaÙ = Anlagenhöhe (wahlweise länger) | | = Grundpreis |
| Behangmuster: | Wahlweise innen oder auÙen (Standard: innen) | | + Modellaufpreis |
| Profilfarbe: | Wahlweise silber, weiÙ, schwarz, bronze oder anthrazit matt | | = Gesamtpreis |

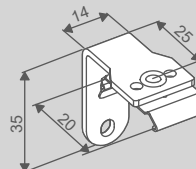


Standard - Zubehör

Deckenbefestigung mit Deckenclip



Wandbefestigung mit Wandhalter



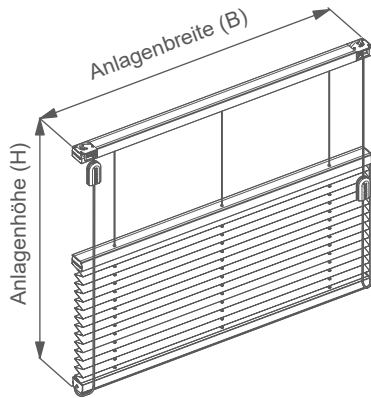
Wandbefestigung mit Spannschnurwinkel



Sonder-Zubehör

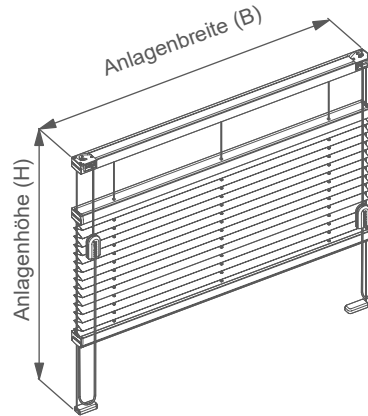
Siehe Zubehöreprisliste

P1710

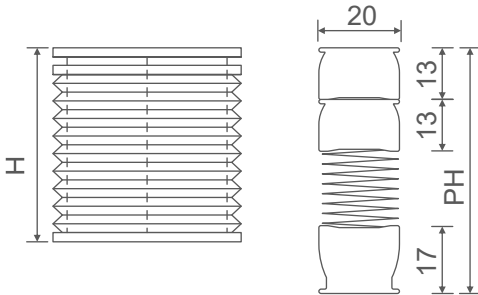


Freihängende Anlage mit zwei Schnurzugbedienungen und variablem Behang.

P1715



inkl. Pendelsicherung/SpannfüÙe.

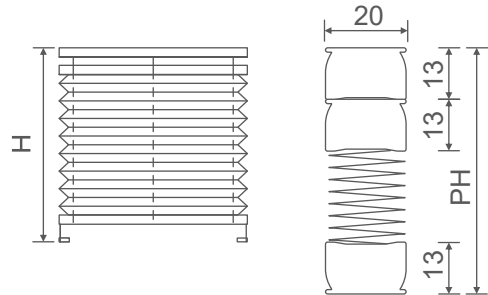


Anlagenhöhe

- 50 cm
- 100 cm
- 150 cm
- 200 cm
- 260 cm

Pakethöhe

- 48-52 mm
- 52-59 mm
- 55-66 mm
- 59-73 mm
- 63-81 mm



Anlagenhöhe

- 50 cm
- 100 cm
- 150 cm
- 200 cm
- 260 cm

Pakethöhe

- 44-48 mm
- 48-55 mm
- 51-62 mm
- 55-69 mm
- 59-77 mm

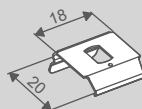
- Anlagenbreite:** min. 30 cm
max. 220 cm (stoffabhängig)
- Anlagenhöhe:** max. 260 cm
- Neigungswinkel:** max. 15° (nur bei P1715)
- Bedienungsseite:** links und rechts
- Bedienungshöhe:** Standardmaß = Anlagenhöhe (wahlweise länger)
- Behangmuster:** Wahlweise innen oder außen (Standard: innen)
- Profilfarbe:** Wahlweise silber, weiß, schwarz, bronze oder anthrazit matt

- Anlagenbreite:** Bestellbreite (B)
- Anlagenhöhe:** Bestellhöhe (H)
- BestellmaÙe:** B, H
- Preisfindung:** B (Breite) x H (Höhe)
= Grundpreis
+ Modellaufpreis
= Gesamtpreis

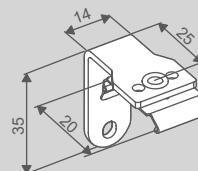


Standard - Zubehör

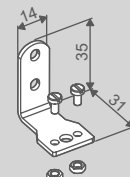
Deckenbefestigung mit Deckenclip



Wandbefestigung mit Wandhalter



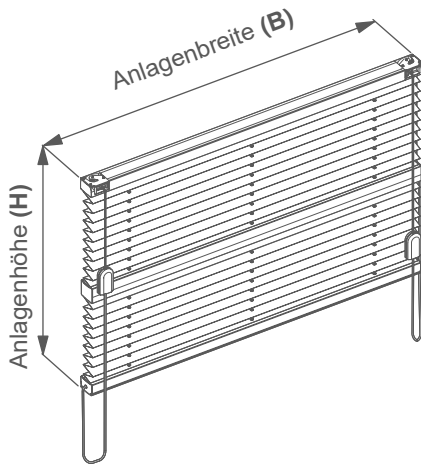
Wandbefestigung mit Spannschnurwinkel



Sonder-Zubehör

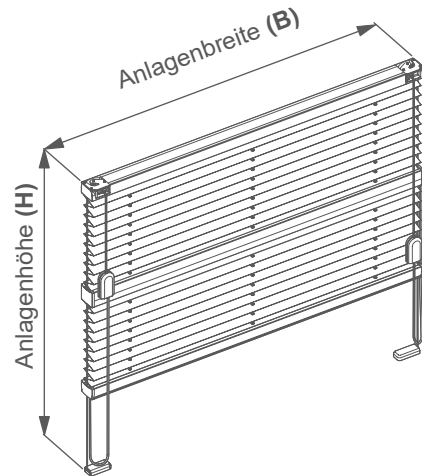
Siehe Zubehörliste

P1720

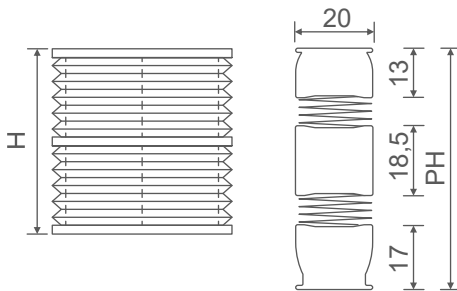


Freihängende Anlage mit zwei Schnurzugbedienungen und zwei Behängen.

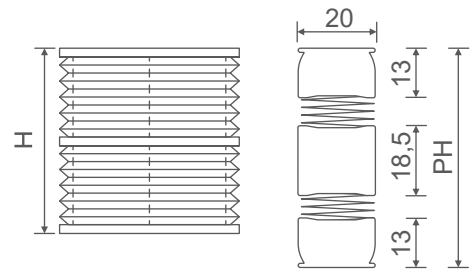
P1725



inkl. Pendelsicherung/Spannfüße.



Anlagenhöhe	Pakethöhe
50 cm	58 - 67 mm
100 cm	66 - 81 mm
150 cm	73 - 95 mm
200 cm	79-108 mm
220 cm	83-114 mm



Anlagenhöhe	Pakethöhe
50 cm	54 - 63 mm
100 cm	62 - 77 mm
150 cm	69 - 91 mm
200 cm	75-104 mm
220 cm	89-110 mm

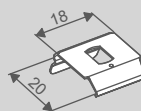
- Anlagenbreite:** min. 30 cm
max. 220 cm (stoffabhängig)
- Anlagenhöhe:** max. 260 cm
- Neigungswinkel:** max. 15° (nur bei P1720/P1725)
- Bedienungsseite:** links und rechts
- Bedienungshöhe:** Standardmaß = Anlagenhöhe (wahlweise länger)
- Behangmuster:** Wahlweise innen oder außen (Standard: innen)
- Profilfarbe:** Wahlweise silber, weiß, schwarz, bronze oder anthrazit matt

- Anlagenbreite:** Bestellbreite (B)
- Anlagenhöhe:** Bestellhöhe (H)
- Bestellmaße:** B, H
- Preisfindung:** B (Breite) x H (Höhe)
= Grundpreis Stoff oben
+ Grundpreis Stoff unten
+ Modellaufpreis
= Gesamtpreis

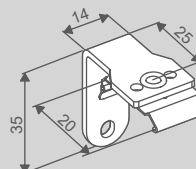


Standard - Zubehör

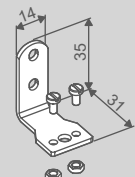
Deckenbefestigung mit Deckenclip



Wandbefestigung mit Wandhalter

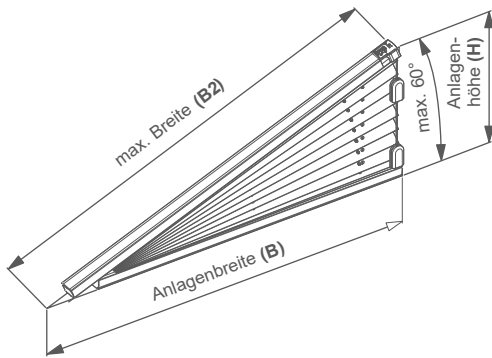


Wandbefestigung mit Spannschnurwinkel



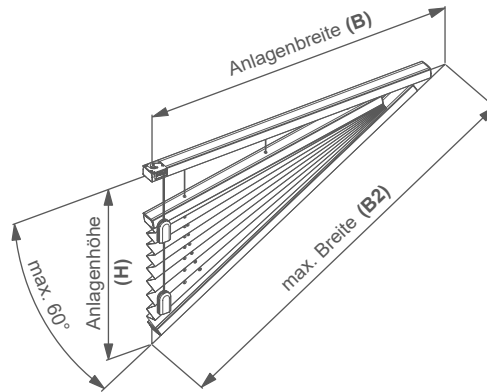
Sonder-Zubehör
Siehe Zubehörpreisliste

P1740

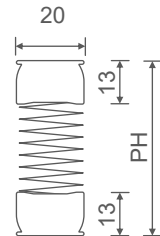
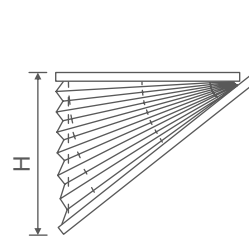
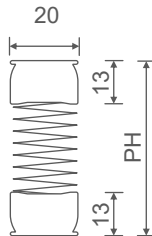
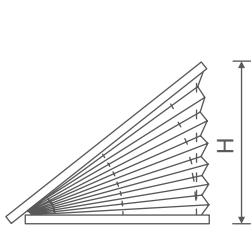


Freihängende Dreieckanlage mit Schnurzugbedienung.

P1741



Gespannte Dreieckanlage mit Schnurzugbedienung.



Anlagenhöhe
50 cm
100 cm
150 cm
200 cm

Pakethöhe
31-35 mm
34-42 mm
38-49 mm
42-56 mm

Anlagenhöhe
50 cm
100 cm
150 cm
200 cm

Pakethöhe
31-35 mm
34-42 mm
38-49 mm
42-56 mm

Anlagenbreite: min. 50 cm
max. abhängig von B2

Breite (B2): max. 200 cm bis 60° (stoffabhängig)
max. 220 cm bis 30° (stoffabhängig)

Anlagenhöhe: max. 170 cm

Anlagenwinkel: 5°-60° (P1741)
5°-60° (Bedienung mit Klemmfunktion)
20°-60° (Bedienung ohne Klemmfunktion)

Bedierungsseite: Auf der hohen Seite der Anlage

Bedierungshöhe: Standardmaß = Anlagenhöhe x 0,6 (von Oberkante Schiene aus gemessen)

Behangmuster: Wahlweise innen oder außen (Standard: innen)

Profilfarbe: Wahlweise silber, weiß, schwarz, bronze oder anthrazit matt

Anlagenbreite: Bestellbreite (B)

Anlagenhöhe: Bestellhöhe (H)

Bestellmaße: B, H, B2 (Winkel)

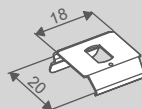
Preisfindung: B (Breite) x H (Höhe)
= Grundpreis
+ Modellaufpreis
= Gesamtpreis

Hinweis: **Bitte Skizze beifügen**

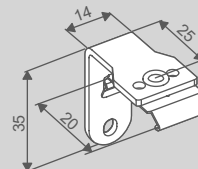


Standard - Zubehör

Deckenbefestigung mit Deckenclip

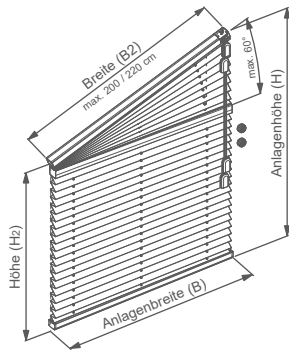


Wandbefestigung mit Wandhalter



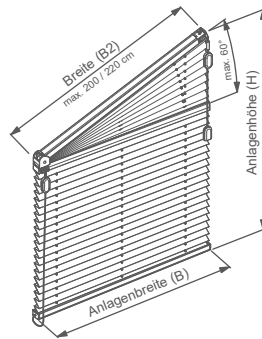
Sonder-Zubehör
Siehe Zubehörpreisliste

P1750



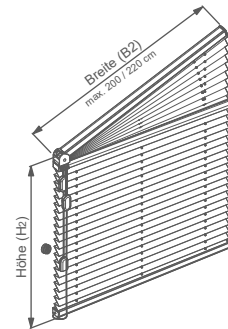
Freihängende Slopeanlage mit Schnurzugbedienung oben. Unterer und dreieckiger Behang ohne Rastfunktion.

P1751

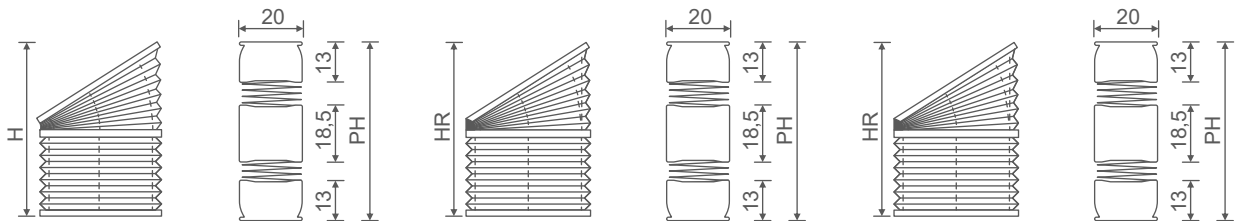


Freihängende Slopeanlage mit Schnurzugbedienung oben und unten. Unterer und dreieckiger Behang mit Rastfunktion.

P1752



Freihängende Slopeanlage mit Schnurzugbedienung unten. Unterer Behang mit Rastfunktion und dreieckiger ohne Rastfunktion.



Anlagenhöhe

100 cm
150 cm
200 cm
250 cm
300 cm

Pakethöhe

54 - 63 mm
62 - 77 mm
69 - 91 mm
75-104 mm
79-110 mm

Anlagenhöhe

100 cm
150 cm
200 cm
250 cm
300 cm

Pakethöhe

54 - 63 mm
62 - 77 mm
69 - 91 mm
75-104 mm
79-110 mm

Anlagenhöhe

100 cm
150 cm
200 cm
250 cm
300 cm

Pakethöhe

54 - 63 mm
62 - 77 mm
69 - 91 mm
75-104 mm
79-110 mm

- Anlagenbreite:** min. 30 cm
max. abhängig von B2
- Breite (B2):** max. 200 cm bis 60° (stoffabhängig)
max. 220 cm bis 30° (stoffabhängig)
- Anlagenhöhe:** max. 300 cm
- Neigungswinkel:** 5° - 60°
- Bediungsseite:** Wahlweise oben, unten oder oben/unten
- Bedienungshöhe:** Standardmaß = Anlagenhöhe x 0,6
- Behangmuster:** Wahlweise innen oder außen (Standard: innen)
- Profilfarbe:** Wahlweise silber, weiß, schwarz, bronze oder anthrazit matt

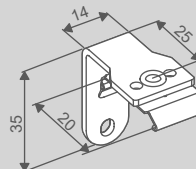
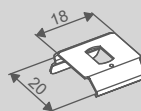
- Anlagenbreite:** Bestellbreite (B)
- Anlagenhöhe:** Bestellhöhe (H)
- Bestellmaße:** B, H, B2, H2 (Winkel)
- Preisfindung:** B (Breite) x H (Höhe)
= Grundpreis
+ Modellaufpreis
= Gesamtpreis
- Hinweis:** Bitte Skizze beifügen



Standard - Zubehör

Deckenbefestigung mit Deckenclip

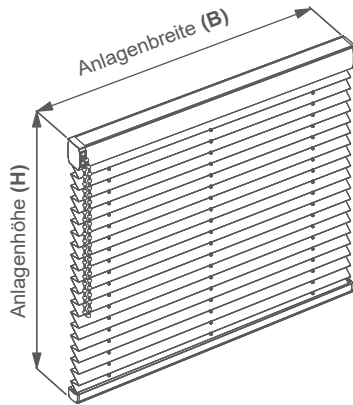
Wandbefestigung mit Wandhalter



Sonder-Zubehör

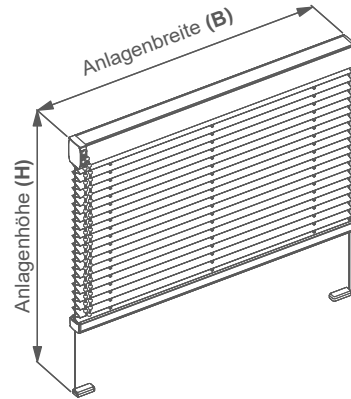
Siehe Zubehörpreisliste

P1800

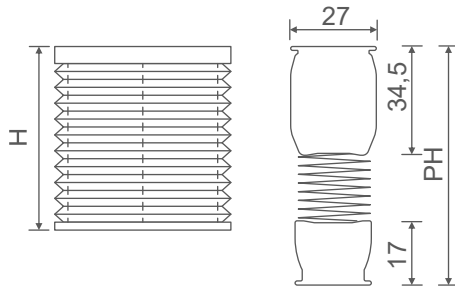


Freihängende Anlage
mit Kettenzugbedienung.

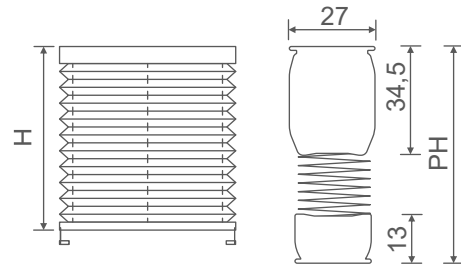
P1805



inkl. Pendelsicherung/SpannfüÙe.



Anlagenhöhe	Pakethöhe
50 cm	56-60 mm
100 cm	60-67 mm
150 cm	63-74 mm
200 cm	67-81 mm
260 cm	71-89 mm



Anlagenhöhe	Pakethöhe
50 cm	52-56 mm
100 cm	56-63 mm
150 cm	59-70 mm
200 cm	63-77 mm
260 cm	67-85 mm

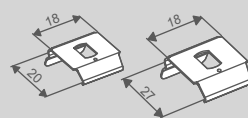
- Anlagenbreite:** min. 40 cm
max. 220 cm (stoffabhängig)
- Anlagenhöhe:** max. 260 cm
- Neigungswinkel:** max. 15° (nur bei P1805)
- Bedienungsseite:** Wahlweise links oder rechts
- Bedienungshöhe:** Standardmaß = Anlagenhöhe x 0,75
(von Oberkante Schiene aus gemessen)
- Behangmuster:** Wahlweise innen oder außen (Standard: innen)
- Profildfarbe:** Wahlweise silber, weiß, schwarz, bronze oder anthrazit matt

- Anlagenbreite:** Bestellbreite (B)
- Anlagenhöhe:** Bestellhöhe (H)
- BestellmaÙe:** B, H
- Preisfindung:** B (Breite) x H (Höhe)
= Grundpreis
+ Modellaufpreis
= Gesamtpreis

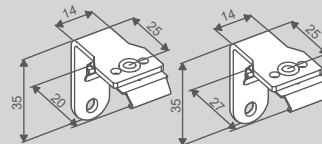


Standard - Zubehör

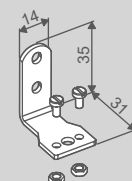
Deckenbefestigung
mit Deckenclip



Wandbefestigung
mit Wandhalter



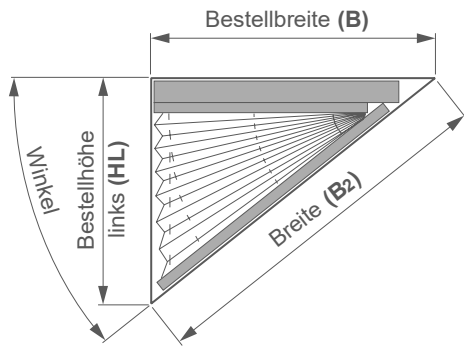
Wandbefestigung
mit Spannschnurwinkel



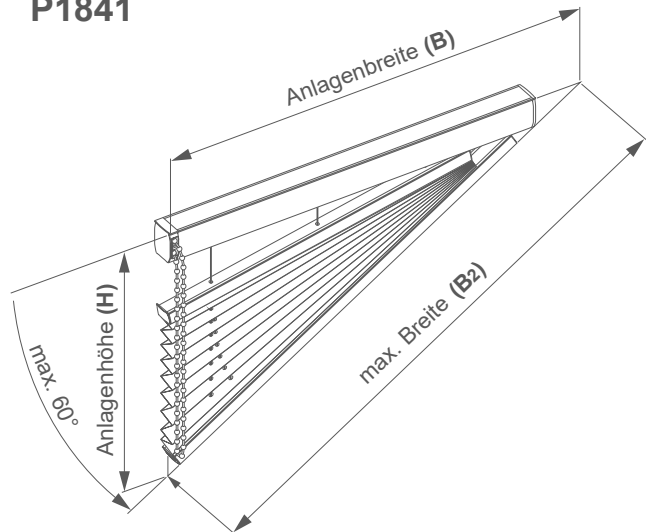
Sonder-Zubehör

Siehe Zubehöreprisliste

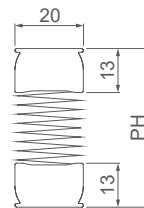
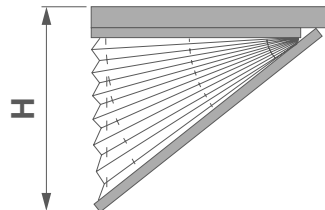
P1841



Gespannte Dreieckanlage mit Kettenzugbedienung



Anlagenhöhe H
 50 cm
 100 cm
 150 cm
 200 cm



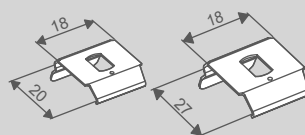
Pakethöhe H
 31-35 mm
 34-42 mm
 38-49 mm
 42-56 mm

- Anlagenbreite:** min. 50 cm
max. abhängig von B2
- Breite B2:** max. 200 cm bis 60° (stoffabhängig)
max. 220 cm bis 30° (stoffabhängig)
- Anlagenhöhe:** max. 170 cm
- Anlagenwinkel:** 5°-20° (Bedienung mit Klemmfunktion)
- Bedienungsseite:** Wahlweise links oder rechts
- Bedienungshöhe:** Standardmaß = Anlagenhöhe x 0,75
(von Oberkante Schiene aus gemessen)
- Behangmuster:** Wahlweise innen oder außen
(Standard: innen)
- Profifarbe:** Wahlweise silber, weiss, schwarz, bronze oder anthrazit matt

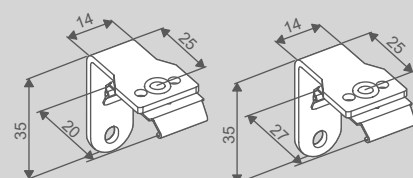
- Anlagenbreite** = Bestellbreite
- Anlagenhöhe** = Bestellhöhe
- Preisfindung** = Breite (B) x Höhe (H)
= Stoffpreis + Typen-Aufpreis
- Bestellmaße** B, HL oder HR, B2 (Winkel)
- Hinweis** Bitte Skizze beifügen

Standard - Zubehör

Deckenbefestigung mit Deckenclip



Wandbefestigung mit Wandhalter

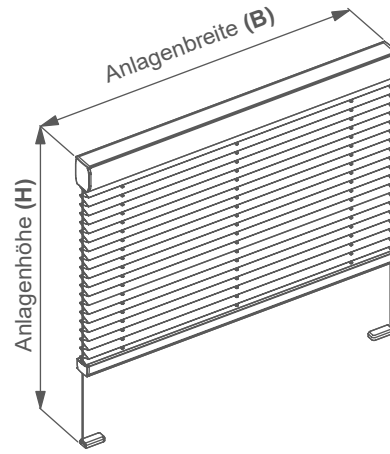
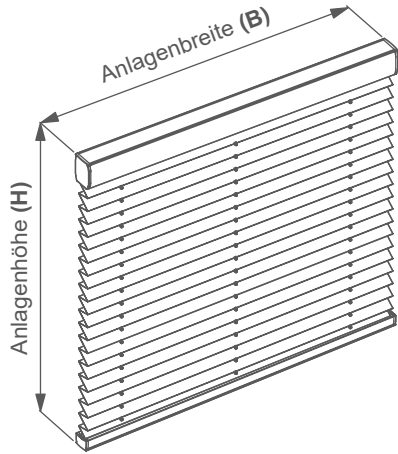


Sonder-Zubehör
 Siehe Zubehörpreisliste

P1500

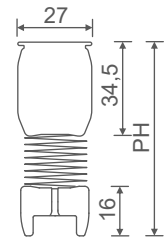
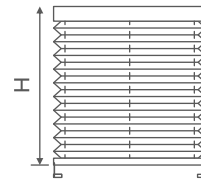
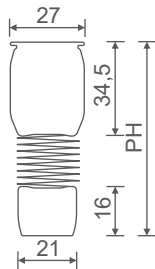
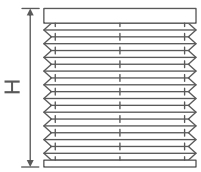
P1505

Neuartige Plisseetechnik der neuen Generation, vollkommen ohne Bedienungsschnüre. Der Behang wird am Bediengriff oder an der Unterleiste in die Stellung gezogen, die Sie benötigen. Der Behang stoppt immer an der Stelle, die Sie wünschen. Zum Hochfahren des Behanges genügt es, die Unterleiste hochzuschieben.



Anlage mit Federzugbedienung Freihängende.

Anlage mit Federzugbedienung inkl. Pendelsicherung.



Anlagenhöhe
50 cm
100 cm
150 cm
200 cm

Pakethöhe
55-59 mm
59-66 mm
62-73 mm
66-80 mm

Anlagenhöhe
50 cm
100 cm
150 cm
200 cm

Pakethöhe
55-59 mm
59-66 mm
62-73 mm
66-80 mm

Anlagenbreite: min. 70 cm
max. 120 cm (Anlagenhöhe max. 200 cm)
max. 150 cm (Anlagenhöhe max. 150 cm)

Anlagenhöhe: max. 150 cm (Anlagenbreite max. 150 cm)
max. 200 cm (Anlagenbreite max. 120 cm)

Hinweis: Maximale Maße sind stoffabhängig

Bedienung: Bewegen des Abschlussprofils per Hand

Behangmuster: Wahlweise innen oder außen (Standard: innen)

Profilfarbe: Wahlweise silber, weiß, schwarz, bronze oder anthrazit matt

Anlagenbreite: Bestellbreite (B)

Anlagenhöhe: Bestellhöhe (H)

Bestellmaße: B, H

Preisfindung: B (Breite) x H (Höhe)
= Grundpreis
+ Modellaufpreis
= Gesamtpreis

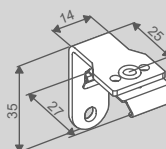
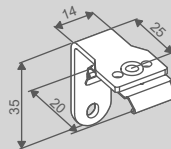
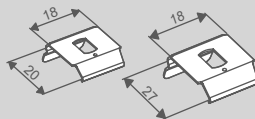


Standard - Zubehör

Deckenbefestigung
mit Deckenclip

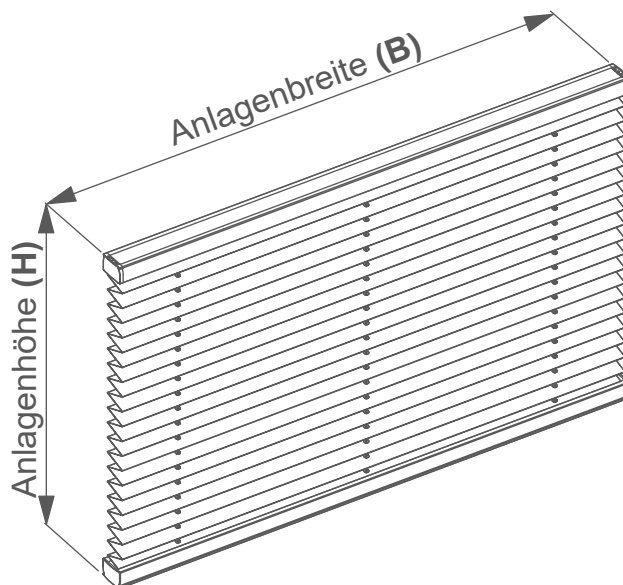
Wandbefestigung
mit Wandhalter

Wandbefestigung
mit Spannschnurwinkel



Sonder-Zubehör
Siehe Zubehörpreisliste

P1001



Feststehende Anlage.

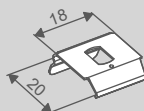
- Anlagenbreite:** min. 20 cm
max. 150 cm (stoffabhängig)
- Anlagenhöhe:** max. 150 cm
- Anlagenwinkel:** 5°-60° (stoffabhängig B2)
- Behangmuster:** Wahlweise innen oder außen
(Standard: innen)
- Profilfarbe:** Wahlweise silber, weiß, schwarz, bronze
oder anthrazit matt

- Anlagenbreite:** Bestellbreite (B)
- Anlagenhöhe:** Bestellhöhe (H)
- Bestellmaße:** B, H, B2,
- Preisfindung:** B (Breite) x H (Höhe)
= Grundpreis
+ Modellaufpreis
= Gesamtpreis
- Hinweis:** **Bitte Skizze beifügen**

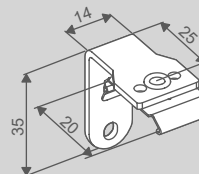


Standard - Zubehör

Deckenbefestigung
mit Deckenclip

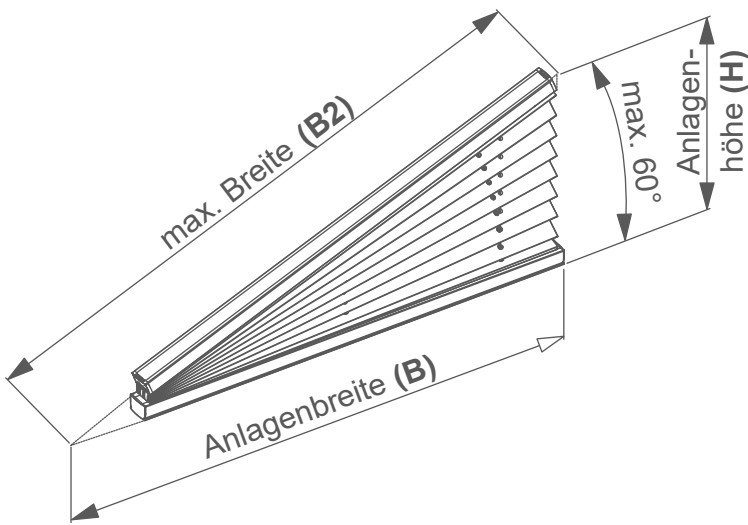


Wandbefestigung
mit Wandhalter



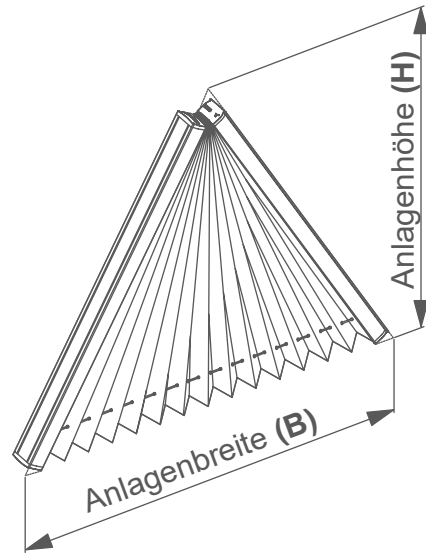
Sonder-Zubehör
Siehe Zubehörpreisliste

P1043



Feststehende Dreieckanlage.

P1044



Feststehende Dreieckanlage.

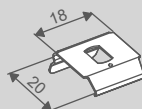
Anlagenbreite: min. 20 cm (P1043 40 cm)
max. 150 cm (stoffabhängig)
Anlagenhöhe: max. 150 cm
Anlagenwinkel: 5° - 60° (P1043 stoffabhängig B2)
Behangmuster: Wahlweise innen oder außen
(Standard: innen)
Profilfarbe: Wahlweise silber, weiß, schwarz, bronze
oder anthrazit matt

Anlagenbreite: Bestellbreite (B)
Anlagenhöhe: Bestellhöhe (H)
Bestellmaße: B, H, B2,
B (Breite) x H (Höhe)
Preisfindung: = Grundpreis
+ Modellaufpreis
= Gesamtpreis
Hinweis: Bitte Skizze beifügen

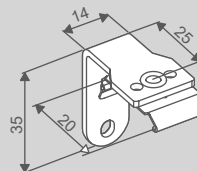


Standard - Zubehör

Deckenbefestigung
mit Deckenclip



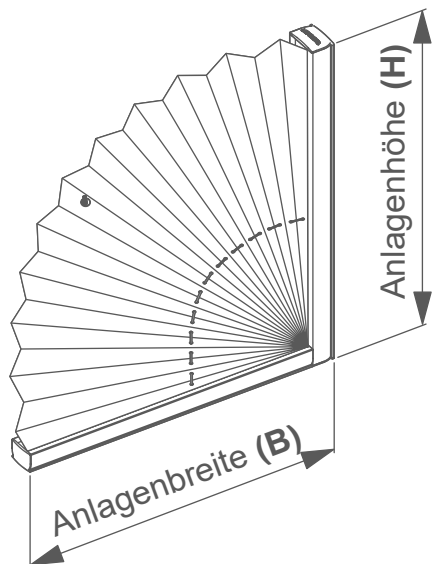
Wandbefestigung
mit Wandhalter



Sonder-Zubehör

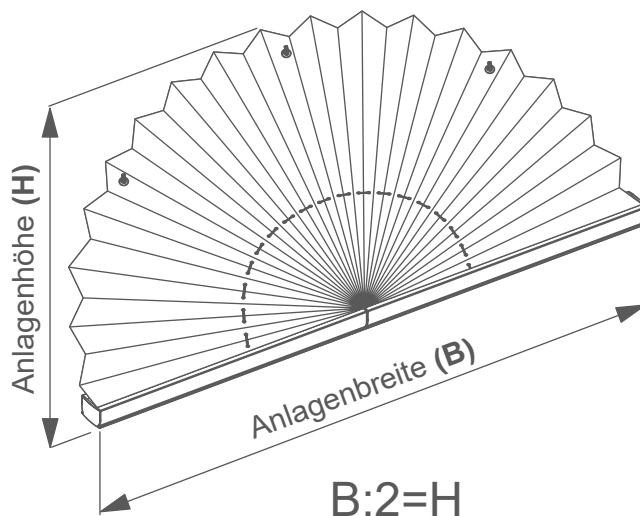
Siehe Zubehörpreisliste

P1082



Feststehende Anlage 90°
(Viertelkreis).

P1086



Feststehende Anlage 180°
(Halbkreis).

Anlagenbreite: min. 20 cm / min. 30 cm (P1086)
max. 150 cm (P1086)
max. 100 cm (P1082)

Anlagenhöhe: min. 20 cm
max. 75 cm (P1086)
max. 100 cm (P1082)

Behangmuster: Wahlweise innen oder außen (Standard: innen)

Profilfarbe: Wahlweise silber, weiß, schwarz, bronze
oder anthrazit matt

Anlagenbreite: Bestellbreite (B)

Anlagenhöhe: Bestellhöhe (H)

Bestellmaße: B, H

Preisfindung: B (Breite) x H (Höhe)

= Grundpreis

+ Modellaufpreis

= Gesamtpreis

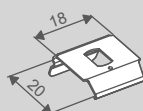
Hinweis:

**Bitte Skizze beifügen
und Position
der Haken-Ösen angeben.**

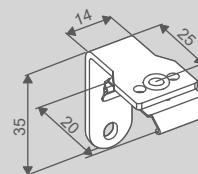


Standard - Zubehör

Deckenbefestigung
mit Deckenclip



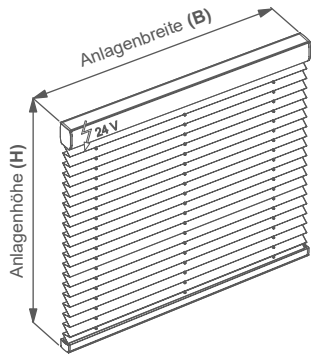
Wandbefestigung
mit Wandhalter



Sonder-Zubehör

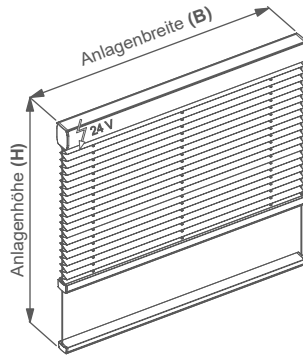
Siehe Zubehörpreisliste

P1900



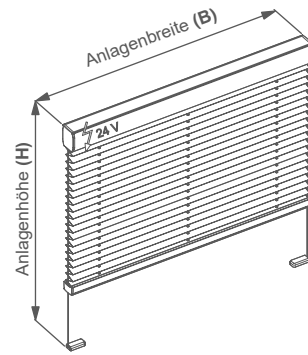
Freihängende Anlage mit Motorbedienung.

P1902

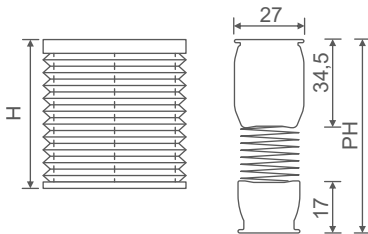


inkl. Pendelsicherung/Schiene.

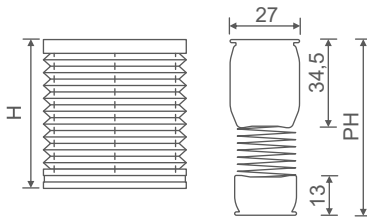
P1905



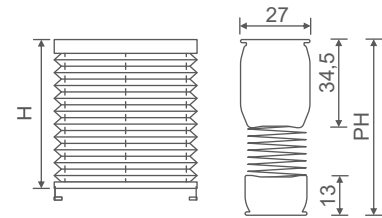
inkl. Pendelsicherung/SpannfüÙe.



Anlagenhöhe	Paketthöhe
50 cm	56-60 mm
100 cm	60-67 mm
150 cm	63-74 mm
200 cm	67-81 mm
260 cm	71-89 mm



Anlagenhöhe	Paketthöhe
50 cm	52-56 mm
100 cm	56-63 mm
150 cm	59-70 mm
200 cm	63-77 mm
260 cm	67-85 mm



Anlagenhöhe	Paketthöhe
50 cm	52-56 mm
100 cm	56-63 mm
150 cm	59-70 mm
200 cm	63-77 mm
260 cm	67-85 mm

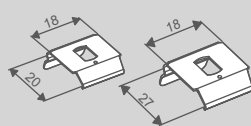
- Anlagenbreite:** min. 70 cm
max. 220 cm (stoffabhängig)
- Anlagenhöhe:** max. 260 cm
- Neigungswinkel:** max. 15° (nur bei P1902/P1905)
- Behangmuster:** Wahlweise innen oder außen (Standard: innen)
- Profilfarbe:** Wahlweise silber, weiß, schwarz, bronze oder anthrazit matt
- Motorvarianten:** Seite 38

- Anlagenbreite:** Bestellbreite (B)
- Anlagenhöhe:** Bestellhöhe (H)
- BestellmaÙe:** B, H
- Preisfindung:** B (Breite) x H (Höhe)
= Grundpreis
+ Modellaufpreis
= Gesamtpreis

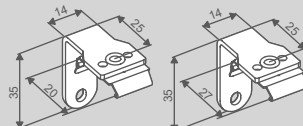


Standard - Zubehör

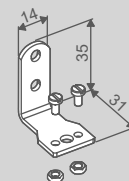
Deckenbefestigung mit Deckenclip



Wandbefestigung mit Wandhalter

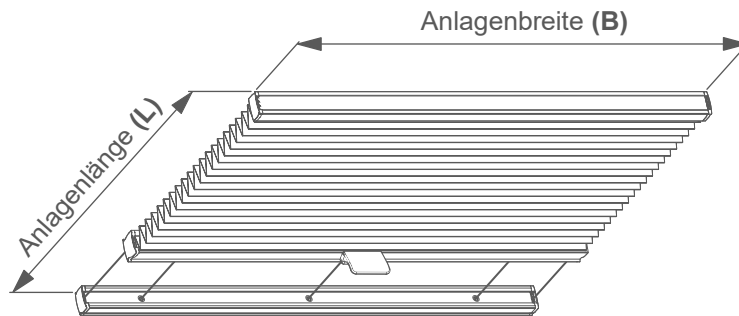


Wandbefestigung mit Spannschnurwinkel

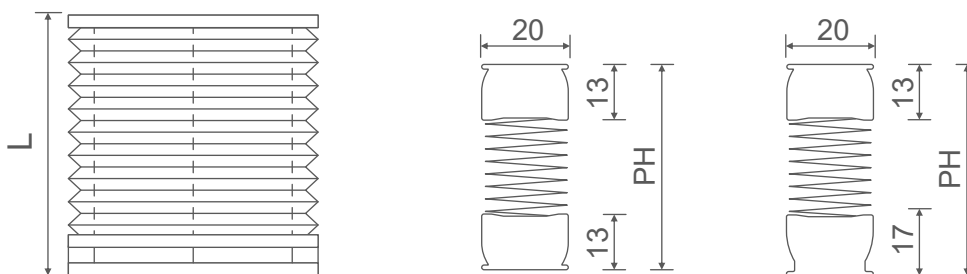


Sonder-Zubehör
Siehe Zubehöreprisliste

P3600



Gespannte Anlage mit Bediengriff, Unterschiene und Drahtspannung.



Anlagenlänge

- 50 cm
- 100 cm
- 150 cm
- 200 cm
- 250 cm
- 300 cm
- 350 cm
- 400 cm

Pakethöhe

- 31-35 mm
- 34-42 mm
- 38-49 mm
- 42-56 mm
- 45-62 mm
- 49-69 mm
- 52-76 mm
- 56-82 mm

Pakethöhe

- 35-39 mm
- 38-46 mm
- 42-53 mm
- 46-60 mm
- 49-66 mm
- 53-73 mm
- 56-80 mm
- 60-86 mm

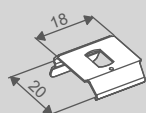
- Anlagenbreite:** min. 30 cm
max. 150 cm (stoffabhängig)
- Anlagenlänge:** max. 400 cm
- Neigungswinkel:** 45°-90°
- Behangmuster:** Wahlweise innen oder außen
(Standard: innen)
- Profilfarbe:** Wahlweise silber, weiß, schwarz, bronze
oder anthrazit matt
- Bedienungsoption:** Bedienstab 100 cm, 150 cm, 200 cm
oder 250 cm (Seite 37)

- Anlagenbreite:** Bestellbreite (B)
- Anlagenhöhe:** Bestellhöhe (H)
- Bestellmaße:** B, L
- Preisfindung:** B (Breite) x H (Höhe)
= Grundpreis
= Gesamtpreis



Standard - Zubehör

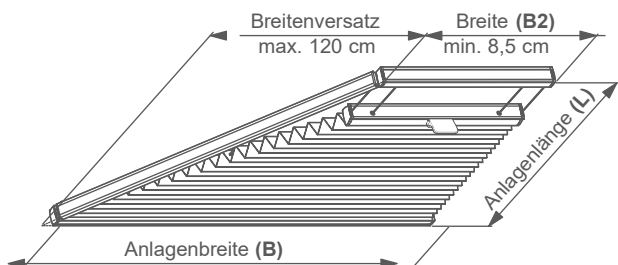
Deckenbefestigung
mit Deckenclip



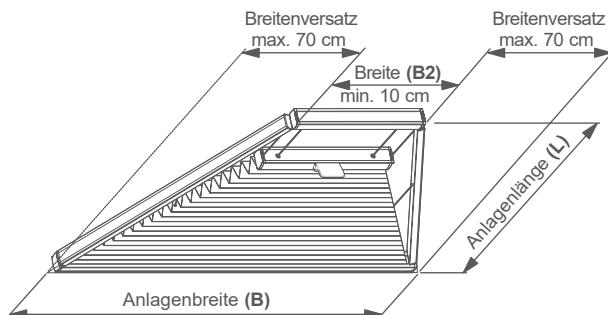
Sonder-Zubehör

Siehe Zubehöreprisliste

P3634

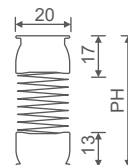
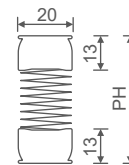
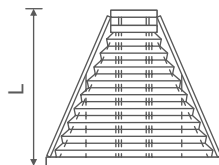
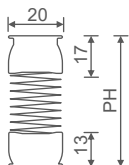
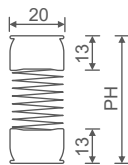
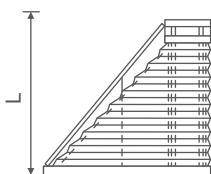


P3635



Gespannte Anlage mit Bediengriff, Oberschiene, Drahtspannung und einseitig schrägem Behang.

Gespannte Anlage mit Bediengriff, Oberschiene, Drahtspannung und beidseitig schrägem Behang.



Anlagenlänge
50 cm
100 cm
150 cm
200 cm

Pakethöhe
31-35 mm
34-42 mm
38-49 mm
42-56 mm

Pakethöhe
35-39 mm
38-46 mm
42-53 mm
46-60 mm

Anlagenlänge
50 cm
100 cm
150 cm
200 cm

Pakethöhe
31-35 mm
34-42 mm
38-49 mm
42-56 mm

Pakethöhe
35-39 mm
38-46 mm
42-53 mm
46-60 mm

- Anlagenbreite:** min. 30 cm + Breitenversatz (2 x Breitenversatz P3635)
max. 150 cm (stoffabhängig)
- Anlagenlänge:** max. 200 cm
- Neigungswinkel:** 45°-90°
- Breitenversatz:** min. 5 cm (5 cm pro Seite P3635)
max. 120 cm (70 cm pro Seite P3635)
- Breite (B2):** min. 8,5 cm (10 cm P3635)
- Behangsschräge:** Wahlweise links oder rechts (P3634)
- Behangsmuster:** Wahlweise innen oder außen (Standard: innen)
- Profilfarbe:** Wahlweise silber, weiß, schwarz, bronze oder anthrazit matt
- Bedienungsoption:** Bedienstab 100 cm, 150 cm, 200 cm oder 250 cm (Seite 37)

- Anlagenbreite:** Bestellbreite (B)
- Anlagenhöhe:** Bestellhöhe (H)
- Bestellmaße:** B, L, B2
- Preisfindung:** B (Breite) x H (Höhe) = Grundpreis
+ Modellaufpreis = Gesamtpreis

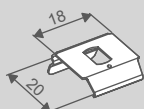
Hinweis: Bitte Skizze beifügen



DECOMATIC®

Standard - Zubehör

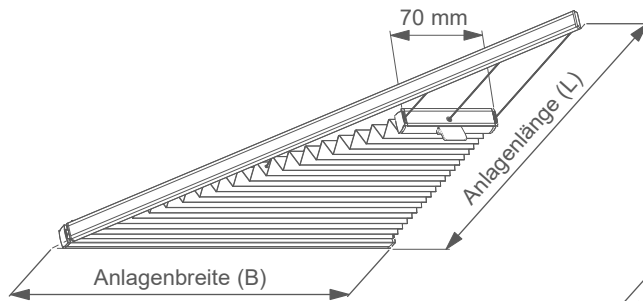
Deckenbefestigung mit Deckenclip



Sonder-Zubehör

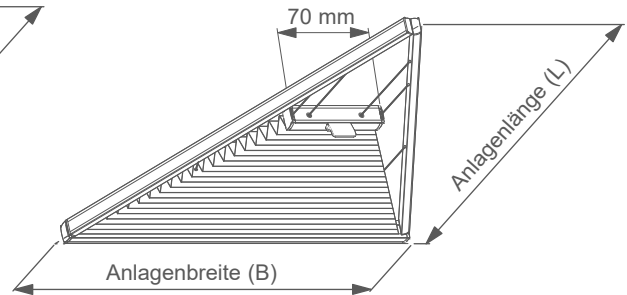
Siehe Zubehörpreisliste

P3636

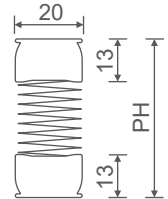
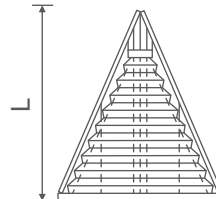
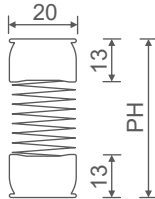
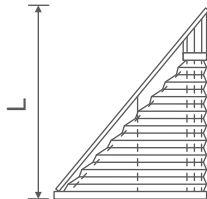


Gespannte Dreieckanlage mit Drahtspannung und Bediengriff (rechtwinkeliges Dreieck).

P3637



Gespannte Dreieckanlage mit Drahtspannung und Bediengriff (gleichschenkliges Dreieck).



Anlagenlänge

- 50 cm
- 100 cm
- 150 cm
- 200 cm

Pakethöhe

- 31-35 mm
- 34-42 mm
- 38-49 mm
- 42-56 mm

Anlagenlänge

- 50 cm
- 100 cm
- 150 cm
- 200 cm

Pakethöhe

- 31-35 mm
- 34-42 mm
- 38-49 mm
- 42-56 mm

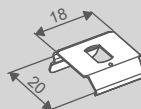
- Anlagenbreite:** min. 30 cm
max. 120 cm
- Anlagenlänge:** max. 200 cm
- Neigungswinkel:** 45°-90°
- Behangschräge:** Wahlweise links oder rechts (P3436)
- Behangmuster:** Wahlweise innen oder außen (Standard: innen)
- Profilfarbe:** Wahlweise silber, weiß, schwarz, bronze oder anthrazit matt
- Bedienungsoption:** Bedienstab 100 cm, 150 cm, 200 cm oder 250 cm (Seite 37)

- Anlagenbreite:** Bestellbreite (B)
- Anlagenhöhe:** Bestellhöhe (H)
- Bestellmaße:** B, L
- Preisfindung:** B (Breite) x H (Höhe)
= Grundpreis
+ Modellaufpreis
= Gesamtpreis
- Hinweis:** **Bitte Skizze beifügen**



Standard - Zubehör

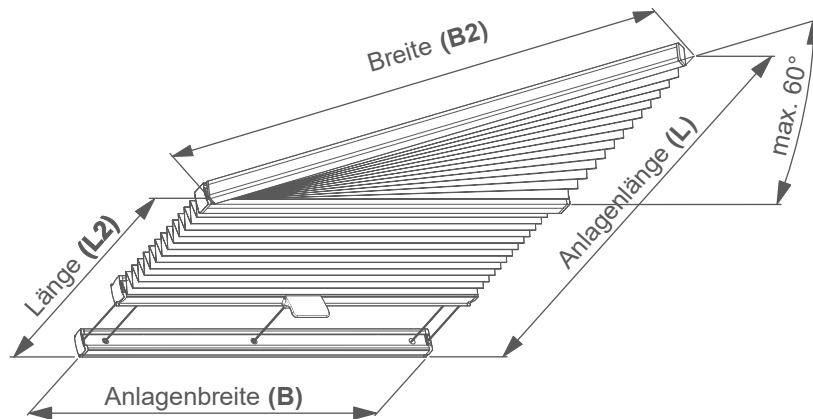
Deckenbefestigung mit Deckenclip



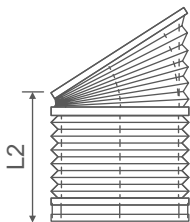
Sonder-Zubehör

Siehe Zubehörpreisliste

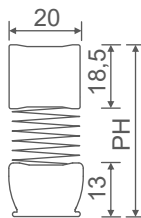
P3650



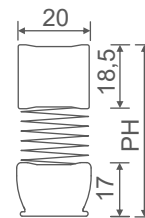
Gespannte Slopeanlage mit Bediengriff und Drahtspannung.



Länge L2
50 cm
100 cm
150 cm
200 cm
220 cm



Pakethöhe
37-41 mm
41-48 mm
44-55 mm
48-62 mm
49-64 mm



Pakethöhe
41-55 mm
45-53 mm
48-59 mm
52-66 mm
53-68 mm

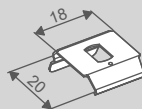
- Anlagenbreite:** min. 30 cm
max. abhängig von B2
- Breite (B2):** max. 200 cm bis 60° (stoffabhängig)
max. 220 cm bis 30° (stoffabhängig)
- Anlagenlänge:** max. 300 cm
- Anlagenwinkel:** 5°- 60°
- Neigungswinkel:** 45°- 90°
- Behangmuster:** Wahlweise innen oder außen
(Standard: innen)
- Profilfarbe:** Wahlweise silber, weiß, schwarz, bronze
oder anthrazit matt
- Bedienungsoption:** Bedienstab 100 cm, 150 cm, 200 cm
oder 250 cm (Seite 37)

- Anlagenbreite:** Bestellbreite (B)
- Anlagenhöhe:** Bestellhöhe (H)
- Bestellmaße:** B, L, L2 (Winkel)
- Preisfindung:** B (Breite) x H (Höhe)
= Grundpreis
+ Modellaufpreis
= Gesamtpreis



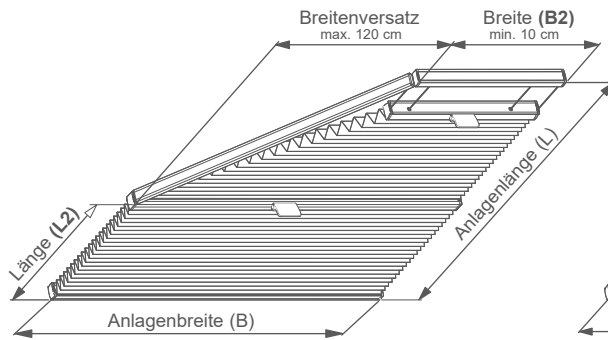
Standard - Zubehör

Deckenbefestigung
mit Deckenclip



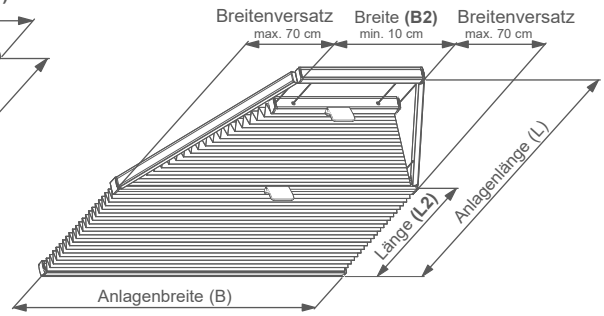
Sonder-Zubehör
Siehe Zubehöreprisliste

P3662

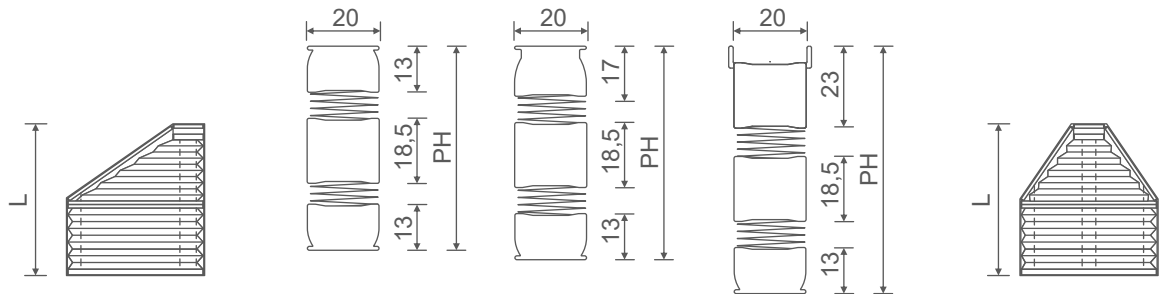


Gespannte 5-Eckanlage mit Drahtspannung und Bediengriff.

P3663



Gespannte 6-Eckanlage mit Drahtspannung und Bediengriff.



Anlagenlänge

50 cm
100 cm
150 cm
200 cm

Pakethöhe

54-63 mm
62-77 mm
69-91 mm
75-104 mm

Pakethöhe

58-67 mm
66-81 mm
73-95 mm
79-108 mm

Pakethöhe

64-73 mm
72-87 mm
79-101 mm
85-114 mm

Anlagenlänge

50 cm
100 cm
150 cm
200 cm

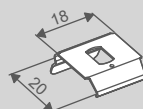
- Anlagenbreite:** min. 30 cm
max. 120 cm (Anlagenhöhe max. 200 m)
max. 150 cm (Anlagenhöhe max. 150 m)
- Anlagenlänge:** max. 200 cm
- Breitenversatz:** min. 5 cm (pro Seite P3663)
max. 120 cm (70 cm pro Seite P3663)
- Breite (B2):** min. 10 cm
- Neigungswinkel:** max. 45° - 90°
- Behangmuster:** Wahlweise innen oder außen (Standard: innen)
- Profilfarbe:** Wahlweise silber, weiß, schwarz, bronze oder anthrazit matt
- Bedienungsoption:** Bedienstab 100 cm, 150 cm, 200 cm oder 250 cm (Seite 37)

- Anlagenbreite:** Bestellbreite (B)
- Anlagenhöhe:** Bestellhöhe (H)
- Bestellmaße:** B, L, L2, B2
- Preisfindung:** B (Breite) x H (Höhe)
= Grundpreis
+ Modellaufpreis
= Gesamtpreis
- Hinweis:** Bitte Skizze beifügen



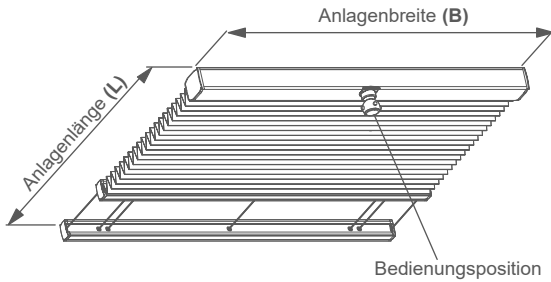
Standard - Zubehör

Deckenbefestigung
mit Deckenclip



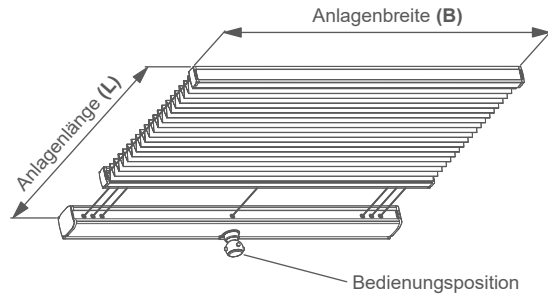
Sonder-Zubehör
Siehe Zubehöreprisliste

P3800

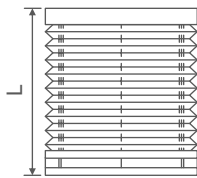


Gespannte Anlage mit Kurbelbedienung, Unterschiene und Drahtspannung.

P3802

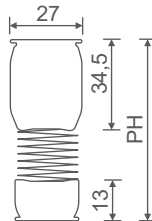


Kurbelbedienung in der Unterschiene.



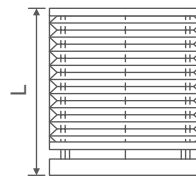
Anlagenlänge

- 50 cm
- 100 cm
- 150 cm
- 200 cm
- 250 cm
- 300 cm
- 350 cm
- 400 cm



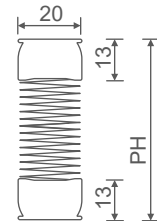
Pakethöhe

- 52-56 mm
- 56-63 mm
- 59-70 mm
- 63-77 mm
- 67-84 mm
- 70-91 mm
- 74-97 mm
- 77-104 mm



Anlagenlänge

- 50 cm
- 100 cm
- 150 cm
- 200 cm
- 250 cm
- 300 cm
- 350 cm
- 400 cm



Pakethöhe

- 31-35 mm
- 34-42 mm
- 38-49 mm
- 42-56 mm
- 45-62 mm
- 49-69 mm
- 52-76 mm
- 56-82 mm

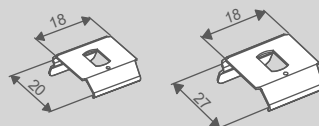
- Anlagenbreite:** min. 25 cm
max. 150 cm (stoffabhängig)
- Anlagenlänge:** max. 400 cm
- Neigungswinkel:** 45° - 90°
- Behangmuster:** Wahlweise innen oder außen (Standard: innen)
- Profilfarbe:** Wahlweise silber, weiß, schwarz, bronze oder anthrazit matt
- Bedienungsposition:** Mitte (links und rechts - Abstand zwischen Kurbel und Schienenkante - min.15 cm)
- Bedienungsoption:** Kurbel bzw. Motorstab 100 cm, 150 cm oder 200 cm

- Anlagenbreite:** Bestellbreite (B)
- Anlagenhöhe:** Bestellhöhe (H)
- Bestellmaße:** B, L
- Preisfindung:** B (Breite) x H (Höhe)
= Grundpreis
+ Modellaufpreis
= Gesamtpreis
- Hinweis:** Bitte Skizze beifügen



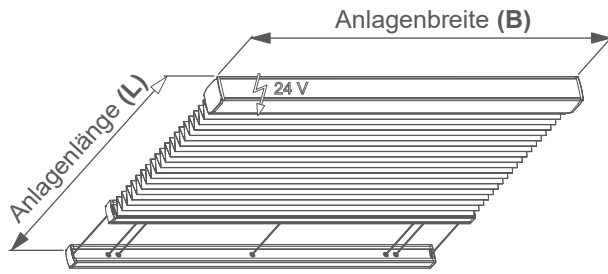
Standard - Zubehör

Deckenbefestigung mit Deckenclip



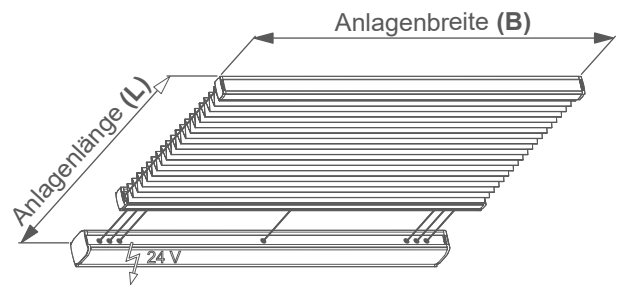
Sonder-Zubehör
Siehe Zubehörpreisliste

P3900

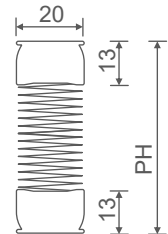
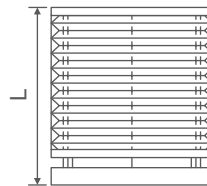
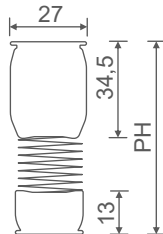
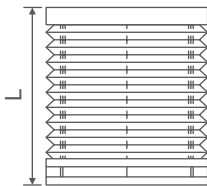


Gespannte Anlage mit Motorbedienung.

P3902



inkl. Pendelsicherung/SpannfüÙe.



Anlagenlänge

- 50 cm
- 100 cm
- 150 cm
- 200 cm
- 250 cm
- 300 cm
- 350 cm
- 400 cm

Pakethöhe

- 52-56 mm
- 56-63 mm
- 59-70 mm
- 63-77 mm
- 67-84 mm
- 70-91 mm
- 74-97 mm
- 77-104 mm

Anlagenlänge

- 50 cm
- 100 cm
- 150 cm
- 200 cm
- 250 cm
- 300 cm
- 350 cm
- 400 cm

Pakethöhe

- 31-35 mm
- 34-42 mm
- 38-49 mm
- 42-56 mm
- 45-62 mm
- 49-69 mm
- 52-76 mm
- 56-82 mm

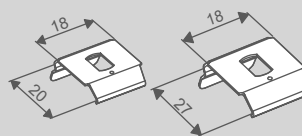
- Anlagenbreite:** min. 80 cm (Motorprofil)
max. 150 cm (stoffabhängig)
- Anlagenlänge:** max. 400 cm
- Neigungswinkel:** 45° - 90°
- Behangmuster:** Wahlweise innen oder außen (Standard: innen)
- Profilfarbe:** Wahlweise silber, weiß, schwarz, bronze
oder anthrazit matt

- Anlagenbreite:** Bestellbreite (B)
- Anlagenhöhe:** Bestellhöhe (H)
- BestellmaÙe:** B, L
- Preisfindung:** B (Breite) x H (Höhe)
= Grundpreis
+ Modellaufpreis
= Gesamtpreis



Standard - Zubehör

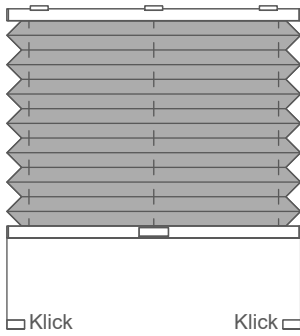
Deckenbefestigung
mit Deckenclip



Sonder-Zubehör

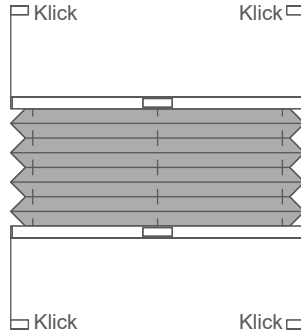
Siehe Zubehörpreisliste

P2600



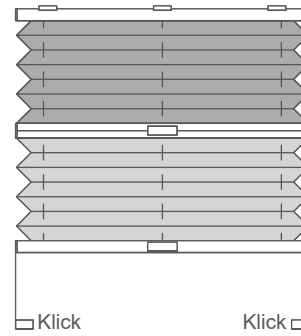
Gespannte Dachfenster-Anlage mit Behang oben und Spansschieneverrastung.

P2615

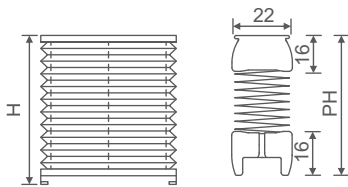


Gespannte Dachfenster-Anlage mit Bediengriffen und variablem Behang und Spansschieneverrastung.

P2620

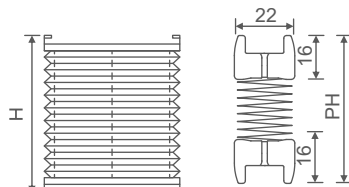


Gespannte Dachfenster-Anlage mit 2 Behängen oben (Tag-/Nacht-Variante) und Spansschieneverrastung.



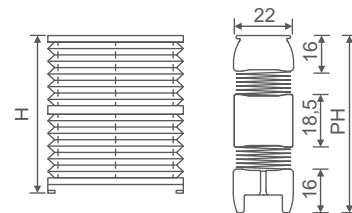
Anlagenhöhe
50 cm
100 cm
150 cm

Pakethöhe
37-41 mm
40-48 mm
44-55 mm



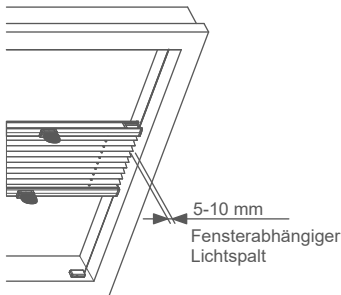
Anlagenhöhe
50 cm
100 cm
150 cm

Pakethöhe
37-41 mm
41-48 mm
44-55 mm



Anlagenhöhe
50 cm
100 cm
150 cm

Pakethöhe
58-67 mm
66-81 mm
73-95 mm



- Anlagenbreite:** min. 20 cm
max. 120 cm (Anlagenhöhe max. 220 cm)
max. 150 cm (Anlagenhöhe max. 150 cm)
- Anlagenhöhe:** max. 220 cm
- Neigungswinkel:** max. 60°
- Rahmentiefe:** min. 2,5 cm (3 mm Hinterlüftung)
min. 2,7 cm (5 mm Hinterlüftung)
- Behangmuster:** Wahlweise innen oder außen (Standard: innen)
- Bedienung:** Optional: Bediengriff schwenkbar (siehe Zubehör)
- Profilfarbe:** Wahlweise silber, weiß, schwarz, bronze oder anthrazit matt
- Bedienungsoption:** Bedienstab 100 cm, 150 cm, 200 cm oder 250 cm (Seite 37)

Fenstermarke: Velux, Fakro und Roto*

Preisfindung: Fenstertyp + PG (Behang) = Grundpreis
P2620 Fenstertyp + PG (Behang oben)
 Fenstertyp + PG (Behang unten) = Gesamtpreis

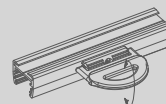
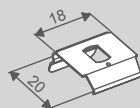
Sonstige Fenster

Preisfindung: Rahmen-Breite (RB) x Rahmen-Höhe (RH) = Grundpreis
P2620 Rahmen-Breite (RB) x Rahmen-Höhe (RH) = Grundpreis Stoff oben
 + Grundpreis Stoff unten
 = Gesamtpreis



Standard - Zubehör

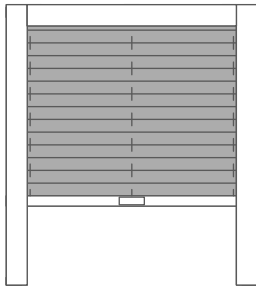
Befestigungsclip Spansschuhhalter Bediengriff Standard Optional schwenkbarer



feststehend
 Optional schwenkbarer
 Bediengriff
 (transparent) lieferbar.
 Bitte bei Bestellung
 angeben
 Nicht in Verbindung
 mit Bedienstab.

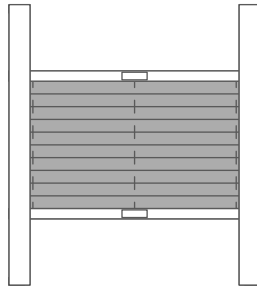
Sonder-Zubehör
 Siehe Zubehörpreisliste

P2601



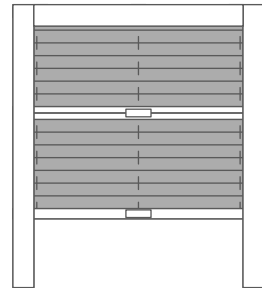
Gespannte Dachfenster-Anlage mit zusätzlichem Blendenprofil und Behang oben.

P2616

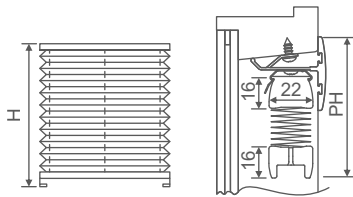


Gespannte Dachfenster-Anlage mit Bediengriffen, variablem Behang und zwei Seitenführungsschienen.

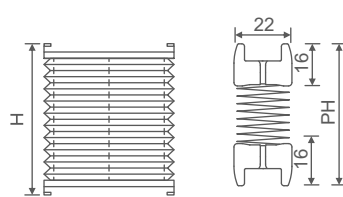
P2621



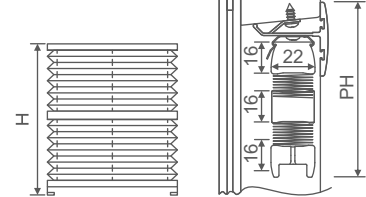
Gespannte Dachfenster-Anlage mit zusätzlichem Blendenprofil und 2 Behängen oben (Tag-/Nacht-Variante).



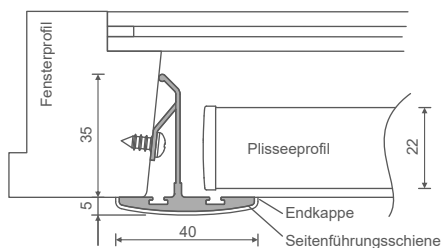
Anlagenhöhe	Pakethöhe
50 cm	57-61 mm
100 cm	60-68 mm
150 cm	64-75 mm



Anlagenhöhe	Pakethöhe
50 cm	37-41 mm
100 cm	41-48 mm
150 cm	44-55 mm



Anlagenhöhe	Pakethöhe
50 cm	78 - 87 mm
100 cm	86-101 mm
150 cm	93-115 mm



- Anlagenbreite:** min. 20 cm
max. 120 cm (Anlagenhöhe max. 220 cm)
max. 150 cm (Anlagenhöhe max. 150 cm)
max. 220 cm
- Anlagenhöhe:** max. 60°
- Neigungswinkel:** min. 3,8 cm
- Rahmentiefe**
- Behangmuster:** Wahlweise innen oder außen (Standard: innen)
- Bedienung:** Optional: Bediengriff schwenkbar (siehe Zubehör)
- Profilfarbe:** Wahlweise silber, weiß, schwarz, bronze oder anthrayit matt
- Bedienungsoption:** Bedienstab 100 cm, 150 cm, 200 cm oder 250 cm (Seite 37)

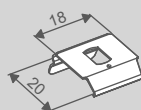
- Fenstermarke:** Velux, Fakro und Roto*
- Preisfindung:** Fenstertyp + PG (Behang) = Grundpreis
- P2621** Fenstertyp + PG (Behang oben)
- Fenstertyp + PG (Behang unten)
- + Modellaufpreis = Gesamtpreis

- Sonstige Fenster Preisfindung:** Rahmen-Breite (RB) x Rahmen-Höhe (RH) = Grundpreis + Modellaufpreis = Gesamtpreis
- P2621** Rahmen-Breite (RB) x Rahmen-Höhe (RH) = Grundpreis Stoff oben + Grundpreis Stoff unten + Modellaufpreis = Gesamtpreis

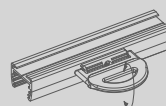


Standard - Zubehör

Befestigungsclip



Bediengriff Standard feststehend



Optional schwenkbarer Bediengriff (transparent) lieferbar. Bitte bei Bestellung angeben. Nicht in Verbindung mit Bedienstab.

Sonder-Zubehör
Siehe Zubehörrpreisliste

